

KLP –2021-03-04 Nr.04-TvDP

KONSTRUKCIJŲ DALIS

TVARKYBOS STATYBINIŲ KONSTRUKCIJŲ DALIES AIŠKINAMASIS RAŠTAS

Pagrindinių normatyvinių dokumentų, kurių pagrindu parengtas techninis darbo projektas, sąrašas

Eil. Nr.	Dokumento pavadinimas
1.	PTR 2.02.02: 2006 „Plytų mūras. Bendrieji reikalavimai“.
2.	PTR 2.02.03:2007 „Akmens mūro ir natūralaus akmens, plytų mūro tvarkyba“.
3.	PTR 2.03.01:2010 „Betono, molio, medinių konstrukcijų tvarkyba“.
4.	PTR 2.04.01: 2010 „Medžio ir stalių gaminių tvarkyba“.
5.	PTR 2.05.01: 2010 „Metalo gaminių ir metalo konstrukcijų tvarkyba“.
6.	PTR 2.11.01:2010 „Čerpių, skalūno, metalo, medžio, nendrių, šiaudų ir bituminių dangų tvarkyta“.
7.	STR 2.05.03:2003 „Statybinių konstrukcijų projektavimo pagrindai“.
8.	STR 2.05.04:2003 „Poveikiai ir apkrovos“.
9.	STR 2.05.07:2005 „Medinių konstrukcijų projektavimas“.
10.	STR 2.05.08:2005 „Plieninių konstrukcijų projektavimas. Pagrindinės nuostatos“.
11.	STR 2.05.05:2005 „Betoninių ir gelžbetoninių konstrukcijų projektavimas“.
12.	RSN 156-94 „Statybinė klimatologija“.

Įstatymai ir normatyviniai dokumentai, kurių privalu laikytis statant statinį turi būti paskutinės redakcijos ir galiojantys statybos laikotarpiu

KONSTRUKCIJŲ PROJEKTAVIMO BENDRIEJI DUOMENYS

Klimatinės sąlygos:

- vidutinė metinė oro temperatūra + 6,0 °C;
- vidutinė šildymo sezono išorės oro temperatūra – 0,3 °C;
- santykinis oro drėgnumas (metinis) 80 %.
- absoliutus vėjo greičio maksimumas (metinis) - 30 m/s;
- vidutinis metinis kritulių kiekis - 600 mm;
- maksimalus sniego dangos storis (dekadinis) - 48 cm;
- maksimalus dirvožemio įšalimo gylis (galimas vieną kartą per 50 metų) - 115 cm;
- patalpų temperatūra tv = +18°C ÷ +20 °C.

Pagal STR 2.05.04:2003 "Poveikiai ir apkrovos" teritorija priskiriama:

I-jam vėjo apkrovos rajonui su pagrindine ataskaitine vėjo greičio reikšmė 24 m/s;

I-jam sniego apkrovos rajonui su sniego antžeminės apkrovos charakterine reikšme 1,20 kN/m².

STATINIŲ KONSTRUKCIJŲ APKROVOS, JŲ TIPAI, DYDŽIAI, PATIKIMUMO KOEFICIENTAI

Pagal STR 2.05.04:2003 „Poveikiai ir apkrovos“:

1. Naudojimo apkrovos ant pastatų perdangų, balkonų ir laiptų:

- (B kategorija) - perdangos $q_k = 2,0 \text{ kN/m}^2$; $Q_k = 3,0 \text{ kN}$;

Apkrovos patikimumo koeficientas - 1,3.

2. Sniego antžeminės apkrovos sk charakteristinė reikšmė (I sniego apkrovos rajonas) - $s_k = 1,2 \text{ kN/m}^2$.

Apkrovos patikimumo koeficientas - 1,3.

3. Atskaitinė vėjo greičio reikšmė (I vėjo apkrovos rajonas) - 24 m/s.

Atskaitinis vėjo slėgis $q_{ref} = 0,36 \text{ kPa}$.

Apkrovos patikimumo koeficientas - 1,3.

STATINIO IR JO KONSTRUKCIJŲ SVARBUMO KLASĖ, ILGAAMŽIŠKUMAS

Remiantis STR 2.05.03:2003 "Statybinių konstrukcijų projektavimo pagrindai" nurodymais projektuojamų konstrukcijų skaičiuotinės eksploatacijos laikotarpio kategorija – 4; skaičiuotinis eksploatacijos laikotarpis - 50 metų.

STATINIO ATSPARUMO UGNIAI LAIPSNIS IR GAISRO APKROVOS KATEGORIJA

Statinio atsparumo ugniai laipsnis - III.

Statinių, statinių gaisrinių skyrių atsparumo ugniai laipsniai

Statinio atsparumo ugniai laipsnis	Gaisro apkrovos kategorija	Statinio, statinio gaisrinio skyriaus konstrukcijų elementų (turinčių ugnies atskyrimo ir (ar) apsaugos funkcijas) atsparumas ugniai ne mažesnis kaip (min.)							
		gaisrinių skyrių atskyrimo sienos ir perdangos	laikanciosios konstrukcijos	nelaikanciosios vidinės sienos	lauko siena	aukštų, pastogės patalpų, rūšio perdangos	stogai	laiptinės	
								vidinės sienos	laiptatakliai ir aikštelės
III	C3	Nenormuojama							

Gaisro apkrovos kategorija. Pastatas, kuriam atliekami remonto darbai, yra III atsparumo ugniai laipsnio, jam neprivalomas gaisro apkrovos skaičiavimas.

KONSTRUKCIJŲ ELEMENTŲ VERTIKALIEJI RIBINIAI ĮLINKIAI

Konstrukcijų elementų ribiniai įlinkiai ir apkrovos, kurioms veikiant reikia apskaičiuoti įlinkius, pateikti lentelėje.

Konstrukcijų elementai	Keliamieji reikalavimai	Vertikalieji ribiniai įlinkiai d_{lim}	Apkrovos vertikaliesiems įlinkiams apskaičiuoti
1. Sijos, santvaros, rėmo sijos, ilginiai, plokštės, paklotai (įskaitant plokščių ir paklotų skersines briaunas): a) denginių ir perdangų, atvirų apžvalgai, kai anga l , m: $l \leq 1$ $l = 3$ $l = 6$ $l = 24(12)$ $l \geq 36(24)$	estetiniai – psichologiniai	//120 //150 //200 //250 //300	pastoviosios ir laikinosios ilgalaikės
b) denginių ir perdangų, kai po jomis yra pertvaros c) denginių ir perdangų, ant kurių yra galintys supleišėti elementai, (lyginamieji sluoksniai, grindys, pertvaros)	konstrukciniai —“—	imama pagal Reglamento 9 priedo 6 punktą //150	mažinančios tarpą tarp laikančiųjų konstrukcinių elementų ir pertvarų, esančių po elementais. Veikiančios įrengus pertvaras, grindis, lyginamuosius sluoksnius
2. Laiptų (laiptotakiai, aikštelės, laiptasijos), balkonų, lodžijų elementai	estetiniai – psichologiniai fiziologiniai	Kaip ir 1a pozicijoje Nustatomi pagal Reglamento 264 punktą	
3. Perdangų plokštės, laiptotakiai ir laiptų aikštelės, kurių įlinkiams netrukdo gretimi elementai	fiziologiniai	0,7 mm	1kN koncentruota apkrova tarpatramio viduryje
4. Sąramos ir kabamieji sienų paneliai virš durų ir langų angų (rėmo sijos ir įstiklinimo sijos)	konstrukciniai	//200	Sumažinančios tarpą tarp laikančiųjų elementų ir langų bei durų angų užpildymo, esančio po elementais

TVARKYBOS KONSTRUKCIJOS

1. PERDANGA VIRŠ RŪSIO

Perdanga virš rūšio įrengta iš monolitinio gelžbetonio plokščių 100 mm aukščio ir plieninių sijų. Pastate nėra elektros srovės. Dėl to nebuvo galimybės tiksliai apmatuoti esamas plienines perdangos sijas. Statybos metu kai bus įvesta elektros srovė, perforatoriumi išardyti esamo betono ruožus iš abiejų pusių vienos plieninės sijos ir tiksliai išmatuoti visus plieninės sijos matmenis.

Perdangos planą ir pjūvį žiūrėti lape SK.B-1.

Matomi apatiniai plieninių sijų paviršiai surūdiję.

Išardomos esamos pirmo aukšto grindys, grindų detalė – zondažo Nr. 3 pjūvis 2-2 (žr.TR.B-3).

Tvarkybos darbų metu plienines sijas nuvalyti nuo rūdžių, paruošti ir padengti antikoroziniais dažais.

Brėžinyje pateiktus matmenis ir altitudes tikslinti vietoje.

2. PERDANGA VIRŠ PIRMO AUKŠTO

Perdangos konstrukcija - medinė, kuriai naudojamos sijos iš spygliuočių veislių medienos.

Sijų skerspjūviai - 120×280(h) mm.

Sijų išdėstymo žingsnis – 0,22 ÷ 0,89 m.

Perdangos planą ir pjūvį žiūrėti lape SK.B-2.

Pastato medinės perdangos konstrukcijos blogos būklės – vietomis pažeistos puvinio, dėl lietaus vandens patekimo į pastato vidų

Dalis perdangų visiškai suirusios.

Apsilankymo objekte 2021 06 08 metu buvo priimtas sprendimas pakeisti 40 % medinių sijų.

Atliekamas medinių perdangos sijų restauravimas taikant naujas technologijas.

Išardomos esamos antro aukšto grindys, grindų detalė – zondažo Nr. 2 pjūvis 3-3 (žr.TR.B-5).

Esamas sveikas autentiškas medinės perdangos sijas nuvalyti ir padengti antipirenais.

Brėžiniuose pateiktus matmenis ir altitudes tikslinti vietoje.

3. PASTOGĖS PLANAS

Išardomos esamos pastogės užpildas, grindų detalė – zondažo Nr. 1 pjūvis 4-4 (žr.TR.B-6).

Brėžinyje pateiktus matmenis ir altitudes tikslinti vietoje.

4. STOGO MEDINĖS KONSTRUKCIJOS

Šlaitinio stogo konstrukcija - medinė, kuriai naudojamos gegnės ir sijos iš spygliuočių veislių medienos.

Gegnių skerspjūviai - 150×180(h) mm.

Stygų skerspjūviai - 2×100×180(h) mm.

Mūrločių skerspjūviai - 180×150(h) mm.

Gegnių išdėstymo žingsnis – 0,33 ÷ 0,89 m.

Pastato medinės stogo konstrukcijos:

- antrame aukšte - blogos būklės – vietomis pažeistos puvinio, dėl lietaus vandens patekimo į pastato vidų;
- pastogėje - patenkinamos būklės – vietomis pažeistos puvinio, dėl lietaus vandens patekimo į pastato vidų.

Stogas daugelyje vietų nesandarus.

Stogo konstrukcija įrengta be apšiltinimo.

Nuardoma esama stogo danga, detalė – EST-1 (žr. TR.B-5).

Apsilankymo objekte 2021 06 08 metu buvo priimtas sprendimas pakeisti:

- 30% esamų medinių gegnių;
- 20% esamų medinių stygų;
- 30% esamų medinių mūrločių.

Atliekamas stogo medienos gaminių restauravimas taikant naujas technologijas.

Restauravimo metu atidengus esamas stogo gegnes patikslinti žymių vertikalių nuokrypių reikšmes (90 mm ir 180 mm) (žr. SK.B-4 pjūvį A-A ir pastabą Nr. 5). Jeigu nuokrypiai pasitvirtins atlikti stogo medinių konstrukcijų sumontavimą viename horizonte.

Esamas sveikas autentiškas medinės stogo konstrukcijas nuvalyti ir padengti antipireniais.

Brėžiniuose pateiktus matmenis ir altitudes tikslinti vietoje.

5. STOGO DETALIŲ IŠDĖSTYMO SCHEMA

Tvarkybos darbų metu reikalinga įrengti 3 detales:

- stogo detalę – ST-1 (žr. SK.B-6);
- stogo detalę – ST-3 (žr. SK.B-3);
- kraigo detalę – KD-1 (žr. SK.B-6).

Stogo danga – olandiškos „S“ bangos formos čerpės. Spalva – molio (rausva).

Žiniaraštyje pateikta įėjimo stogelio ST-3 restauruojami taikant naujas technologijas plieniniai gaminiai. Restauruojamos 2 esamos plieninės tvirtinimo detalės (žr. pastabas SK.B-6 Nr. 4 ir Nr. 5). Gaminamos 2 naujos kaltinio metalo plieninės tvirtinimo detalės pagal išlikusius pavyzdžius (žr. pastabas SK.B-6 Nr. 4 ir Nr. 5).

Brėžinyje pateiktus matmenis tikslinti vietoje.

6. SIENA. VAIZDAS A-A

Tvarkybos metu reikalinga atlikti esamo plytų mūro restauravimą.

Apsilankymo objekte 2021 06 08 metu buvo priimtas sprendimas pakeisti 50% esamų fachverko medinių sijų ir kolonų.

Fachverko medinių sijų ir kolonų 50% restauravimas žiniaraštyje numatytas abiem pastato dalims (prie 1-1 ir 4-4 ašių).

Prieš pradėdant vykdyti darbus atlikti esamų konstrukcijų išramstymą (žr. schemą SH-1 brėžinyje SK.B-8).

Esamas sveikas autentiškas medinės fachverko sijas ir kolonas nuvalyti ir padengti antipireniais.

Brėžinyje pateiktus matmenis ir altitudes tikslinti vietoje.

7. ĮĖJIMO STOGELIS STG-1

Stogelio STG-1 konstrukcija medinė, kuriai naudojamos gegnės ir sijos iš spygliuočių veislių medienos.

Žiniaraštyje pateikta įėjimo stogelio ST-1 restauruojami taikant naujas technologijas mediniai skerspjūviai:

- gegnių skerspjūviai - 90×110(h) mm;
- stygų skerspjūviai - 90×110(h) mm;
- mūrločių skerspjūviai - 150×100(h) mm;
- sijų skerspjūviai - 110×120(h) mm;
- kolonų skerspjūviai - 100×110(h) mm.

Skaičiavimai atlikti su "ROBOT Millennium 21.0" programa.

Konstrukcijos skaičiuotos priėmus normines apkrovas:

- stogo detalės apkrova – 0,57 kPa;
- sniego apkrova – 0,24 kPa.

Mūrločiai 150×100(h) mm tvirtinami prie esamos betoninės laiptų aikštelės 6 inkariniais varžtais KEVA 16x190 ZP.

Įrengiamos horizontali ir vertikali klijutinės hidroizoliacijos.

Restauruojamos 2 esamos plieninės tvirtinimo detalės (žr. pastabą Nr. 4).

Gaminamos 2 naujos kaltinio metalo plieninės tvirtinimo detalės pagal išlikusius pavyzdžius (žr. pastaba Nr. 4).

Esamas sveikas autentiškas medines stogelio konstrukcijas nuvalyti ir padengti antipirenais.

Tvarkybos darbų metu reikalinga įrengti 2 detales:

- stogo detalę – ST-2 (žr. SK.B-13);
- kraigo detalę – KD-2 (žr. SK.B-13).

Gegnių išdėstymo žingsnis – 0,335 m ir 0,675 m.

Stogelio danga – olandiškos „S“ bangos formos čerpės. Spalva – molio (rausva).

Restauruojami esami betoniniai laipteliai:

- dolomitinių (kalkakmenio) pakopų restauravimas;
- betoninių plokštumų restauravimas.

Brėžinyje pateiktus matmenis tikslinti vietoje.

10. ĮĖJIMO STOGELIS ST-2

Stogelio STG-2 konstrukcija medinė, kuriai naudojamos gegnės ir sijos iš spygliuočių veislių medienos.

Žiniaraštyje pateikta įėjimo stogelio ST-2 restauruojami taikant naujas technologijas mediniai skerspjūviai:

- gegnių skerspjūviai - 90×110(h) mm;
- stygų skerspjūviai - 90×110(h) mm;
- mūrločių skerspjūviai - 150×100(h) mm;
- sijų skerspjūviai - 110×120(h) mm;
- kolonų skerspjūviai - 100×110(h) mm.

Skaičiavimai atlikti su "ROBOT Millennium 21.0" programa.

Konstrukcijos skaičiuotos priėmus normines apkrovas:

- stogo detalės apkrova – 0,57 kPa;
- sniego apkrova – 0,24 kPa.

Mūrločiai 150×100(h) mm tvirtinami prie esamos betoninės laiptų aikštelės 4 inkariniais varžtais KEVA 16x190 ZP.

Restauruojamos 2 esamos plieninės tvirtinimo detalės.
Gaminamos 2 naujos kaltinio metalo plieninės tvirtinimo detalės pagal išlikusius pavyzdžius.

Įrengiamos horizontali ir vertikali klijutinės hidroizoliacijos.

Esamas sveikas autentiškas medines stogelio konstrukcijas nuvalyti ir padengti antipireniais.

Tvarkybos darbų metu reikalinga įrengti 2 detales:

- stogo detalę – ST-2 (žr. SK.B-13);
- kraigo detalę – KD-2 (žr. SK.B-13).

Gegnių išdėstymo žingsnis – 0,375 m ir 0,760 m.

Stogelio danga – olandiškos „S“ bangos formos čerpės. Spalva – molio (rausva).

Restauruojami esami betoniniai laipteliai:

- dolomitinių (kalkakmenio) pakopų restauravimas;
- betoninių plokštumų restauravimas.

Brėžinyje pateiktus matmenis tikslinti vietoje.

11. ĮĖJIMO STOGELIS STG-3

Restauruojamos 2 esamos plieninės tvirtinimo detalės.

Gaminamos 2 naujos kaltinio metalo plieninės tvirtinimo detalės pagal išlikusius pavyzdžius.

Tvarkybos darbų metu reikalinga įrengti stogo dvi detales:

- stogo detalę – ST-2 (žr. SK.B-13);
- kraigo detalę – KD-2 (žr. SK.B-13).

Stogelio danga – olandiškos „S“ bangos formos čerpės. Spalva – molio (rausva).

Brėžinyje pateiktus matmenis tikslinti vietoje.

12. RŪSIO ŠVIESDUOBĖS RŠD-1, RŠD-2 IR RŠD-3

Šviesduobės RŠD-1, RŠD-2 IR RŠD-3 įrengiamos tiksliai esamų šviesduobių vietoje (plane).

Šviesduobės įrengiamos iš:

- betono C 30/37-XF1-F100-S4;
- užarmuotos armatūros S 240 strypais ir tinklais.

Įrengiama vertikali klijutinė hidroizoliacija.

Šviesduobių dugnas įrengiamas iš:

- D32÷60 mm plautų akmenų sluoksnis h=300 mm;
- žvirgždo ir smėlio mišinys 0/32 arba 0/45 h=500 mm.

Brėžiniuose pateiktus matmenis ir altitudes tikslinti vietoje.

Objekto konstrukcijų dalies vadovas



Artūras Sulžickas

Projekto vadovas



Juozapas Tilvikas

TVARKYBOS DARBŲ REIKALAVIMAI

TURINYS

	PAVADINIMAS	PUSLAPIS
TDR 01	BENDRI NURODYMAI DARBŲ VYKDYMUI IR MEDŽIAGOMS	1
TDR 02	VĖJO IZOLIACIJA IŠ DIFUZINĖS PLĖVELĖS	2
TDR 03	STOGO DANGA	2
TDR 04	MEDINIŲ KONSTRUKCIJŲ MONTAVIMAS	3
TDR 05	ČERPIŲ STOGO ĮRENGIMO DARBAI	4
TDR 06	BETONO IR GELŽBETONIO DARBAI	6

TVARKYBOS DARBŲ REIKALAVIMAS TDR 01 BENDRI NURODYMAI DARBŲ VYKDYMUI IR MEDŽIAGOMS

1. Vykdantieji restauravimo atkuriant darbus bei darbų priežiūrą specialistai turi turėti reikalingus kvalifikacinius atestatus.

2. Darbai vykdomi, suderinus su statytoju darbų eigą ir tvarką, nenutraukiant pastato eksploatacijos, turint leidimą darbų vykdymui. Už darbų saugą atsako rangovas.

3. Rangos konkurso pasiūlymams turi būti pateikiami dokumentai, patvirtinantys gaminių, medžiagų ir įrenginių technines charakteristikas, atitinkančias techninių specifikacijų reikalavimus. Restauravimo atkuriant metu nerekomenduojama keisti medžiagas, gaminius ar įrengimus kitais, negu pateikta rangos konkurso pasiūlymuose. Darant pakeitimus gaunamas raštiškas statytojo, techninio prižiūrėtojo ir konsultanto sutikimas.

4. Restauravimo atkuriant metu naudojami statybos produktai neturi būti laidūs teršalams ir nuotekoms, kurios gali pasklisti aplinkoje ir turėti aplinkai neigiamą poveikį sukeldami grėsmę žmonių sveikatai, gyvūnams ir augalams bei ekosistemoms. Statybos produktai turi atitikti HN 105:2001 ir HN 36:2002 reikalavimus.

5. Naudojami statybos produktai turi atitikti jo tvarkybos darbų reikalavimuose pateiktus statybos produktų degumo ir atsparumo ugniai techninius reikalavimus.

6. Visos atvežamos į statybą medžiagos, gaminiai bei įrengimai turi turėti pasus ir būti firminiame įpakavime. Medžiagos, gaminiai bei įrengimai turi būti sertifikuoti.

7. Darbai vykdomi, vadovaujantis gamintojų nustatytais instrukcijomis darbui su medžiagomis, gaminiais bei įrengimais.

8. Bet kurios priemonės įgyvendinimo darbai turi būti atlikti iki galo, restauravimo atkuriant pastato dalis turi būti tinkama tolimesnei eksploatacijai. Po restauravimo atkuriant neturi pablogėti kitų pastato dalių ir teritorijos elementų eksploatacinės savybės, jie turi būti palikti tokioje pat būklėje, kokioje buvo iki darbų pradžios.

9. Įgyvendinant projektą privalu laikytis Statybos įstatymo ir kitų normatyvinių dokumentų, teisės aktų reikalavimų.

10. Vykdamas restauravimo atkuriant statybvietyje ir statinyje turi būti laikomasi saugaus darbo, gaisrinės saugos, aplinkos apsaugos, tinkamų darbui higienos sąlygų užtikrinimo reikalavimų, turi būti užtikrinta trečiųjų asmenų interesų apsauga statybos metu.

11. Būtinai parengti iki restauravimo atkuriant pradžios ir statybos metu dokumentai - restauravimo atkuriant technologijos projektas.

12. Statybos darbų metu esamų inžinerinių tinklų (dujų, šilumos, vandentiekio, elektros ryšių) įvadai į pastatą ir nuotekų išvadai turi būti išsaugomi ir nepažeidžiami. Gruntas ties inžineriniais tinklais atkasamas rankiniu būdu.

Žagarės dvaro sodybos arklaininko namas
Joniškio rajano sav., Žagarės sen., Žagariškių k., Liepų g.1

13. Tik įvykdžius tvarkybos darbų reikalavimuose pateiktus techninius reikalavimus bus tenkinami statiniui keliami esminiai reikalavimai.

PAGRINDINIŲ NORMATYVINIŲ DOKUMENTŲ, KURIŲ PAGRINDU VYKDOMA STATYBA,
SĄRAŠAS

Eil. Nr.	Dokumento pavadinimas
1.	STR 1.01.04:2015 „Statybos produktų, neturinčių darnųjų techninių specifikacijų, eksploatacinių savybių pastovumo vertinimas, tikrinimas ir deklaravimas. Bandymų laboratorijų ir sertifikavimo įstaigų paskyrimas“
2.	IX-583 Lietuvos respublikos statybos įstatymas
3.	IX-1672 Lietuvos respublikos darbuotojų saugos ir sveikatos įstatymas
4.	Saugos ir sveikatos taisyklės statyboje DT 5-00, patvirtintos LR vyriausiojo valstybinio darbo inspektoriaus 2000 m. gruodžio 22 d. įsakymu Nr. 346
5.	Darboviečių įrengimo statybvietėse nuostatai

Įstatymai ir normatyviniai dokumentai, kurių privalu laikytis statant statinį turi būti paskutinės redakcijos ir galiojantys statybos laikotarpiu

**TECHNINĖ SPECIFIKACIJA TDR 02
VĖJO IZOLIACIJA IŠ DIFUZINĖS PLĖVELĖS**

Difuzinė membrana yra skirta šlaitinių stogų hidro ir vėjo izoliacijai. Membrana naudojama apšiltintų ir neapšiltintų šlaitinių stogų konstrukcijose. Difuzinė membrana yra klojama tiesiog ant šilumos izoliacinės medžiagos. Plėvelė yra klojama baltąja puse ant šilumos izoliacijos ir gegnių.

Naudojama šiluminės izoliacijos išorinėje („šaltojoje“) pusėje, kad neleistų vėjo į konstrukciją ir išleistų drėgmę iš jos. Sandūrose vėjo izoliacija turi būti suleidžiama ant tašo ir pritvirtinama sulaikančiąja lentele. Ant langų, durų ar kitos angos krašto užleidžiamas ir užlenkiamas 10 cm ilgio galas, kuris po to taip pat taip pritvirtinamas. Būtina palikti konstrukcijos ventiliavimo tarpą, kuris leistų išeiti drėgmei.

Spalva: pilka.

Medžiagos sudėtis: 100% polipropilenas, abi pusės laminuotos PP neaustinės medžiagos sluoksniu.

Svoris: 100 g/m².

Sluoksnių kiekis: 3.

Vandens garų pralaidumas g/m²/24h > 2000 (temperatūra 23°C, drėgnumas 85%).

Degumas: B2, pagal DIN 4102

Atsparumas UV poveikiui: 4 mėn.

**TECHNINĖ SPECIFIKACIJA TDR 03
STOGO DANGA**

Stogo danga – natūralios molio spalvos ir natūralaus paviršiaus „S“ formos keraminės čerpės.

Bendras aukštis	420 mm
Bendras plotis	270 mm
Grebėstų žingsnis	375 mm
Dengiamas plotis	240 mm
Svoris	2,8 kg/vnt. ; 31 kg/m ²
Kiekis pakuotėje	6 vnt.

Kiekis padėkle	288 vnt.
Šaunosos	10,7 vnt./m ²
Minimalus stogo nuolydis	22 ⁰

TECHNINĖ SPECIFIKACIJA TDR 04 MEDINIŲ KONSTRUKCIJŲ MONTAVIMAS

Medinėms pastato karkaso konstrukcijoms naudojama ne žemesnės kaip II rūšies spygliuočių mediena (pušis, eglė).

Obliuotiems gegnėms, ilginiams, templėms, statramsčiams - I rūšies spygliuočių mediena, neobliuotiems - ne žemesnės kaip II rūšies spygliuočių mediena. Grebėstams galima naudoti III rūšies medieną.

Vykdamas statybos darbus, laikančių elementų medienos drėgnumas neturi viršyti 20%. Esant didesniai drėgnumui, ar išpjauant medieną iš kė tik nukirstų medžių būtina 1÷7 mm didinti skerspjūvio išmatavimus, lyginant su projekciniais.

Tik kė nukirstų medžių pjovimo skerspjūvių padidinimas

Skerspjūvis, mm	22	35	50	80	100	130	150	190	230
Matmens padidinimas, mm	1,0	1,5	2,0	3,0	3,6	4,2	4,9	6,0	7

Klijuotų konstrukcijų elementų ir grindinių lentų drėgnumas neturi viršyti 12%.

Statybos metu mediena turi būti apsaugota nuo kritulių ir saulės poveikio. Medienos džiovinimas vykdomas prisilaikant patvirtintų firmos statybos taisyklių reikalavimų.

Atliekant medinių elementų sujungimus varžtų pagalba būtina, kad skylės varžtų įrengimui turi atitikti jų diametru ir užtikrinti jų tampų pastatymą.

Atliekant sujungimus vinių pagalba būtina prisilaikyti sekančių reikalavimo - kalant lentų paketą vinys neturi kirsti jį kiaurai. Tais atvejais, kai projekte tai yra nurodyta, vinių galai užlenkiami skersai medienos pluoštui (įtempiant).

Kalant vinis į kietų lapuočių medieną, didesnio kaip 6 mm diametro vinys turi būti kalamos į iš anksto išgręžtas skylės 0,9 vinies diametro ir ne mažiau 0,6 vinies ilgio.

Vinys 2÷2,5 mm diametro į lapuočių medieną arčiau kaip 40 mm kalamos tik į iš anksto pragręžtas skylės.

Vinys iki 3,5 mm diametro, nuo krašto daugiau kaip 40 mm gali kaltis be iš anksto išgręžtų skylių.

Daugiau kaip 3,5 mm diametro vinys kalamos į iš anksto pragręžtas skylės 0,9 vinies diametro.

Medienos apsaugos nuo degimo ir puvimo darbai atliekami pagal LST EN 351-1:2000, LST EN 460:2000, LST EN 335-1, 2, 3:2000.

Visos medinės konstrukcijos turi būti antiseptikuotos ir dengtos antipireniais.

Visos medinės konstrukcijos jungiamos tarpusavy įkirčių, vinių, metalinių varžtų ir cinkuotų perforuotų plokštelių pagalba, vadovaujantis firmų patvirtintomis statybos taisyklėmis.

Visos medinės konstrukcijos jų susilietimo su betoninėm ir metalinėm konstrukcijomis izoliuojamos.

Stogo medinių konstrukcijų montavimą atlikti vadovaujantis gamintojų reikalavimais ir objekte dirbančių statybinių firmų statybos darbų taisyklėmis registruotomis ir patvirtintomis Aplinkos ministerijoje.

Medinių laikančių konstrukcijų leistini nuokrypiai

Nuokrypio pavadinimas	Leistinas nuokrypis, mm
Pagal konstrukcijos ilgį	± 20
Pagal konstrukcijų aukštį	± 10
Tarp konstrukcijų ašių	± 10
Konstrukcijų nuo vertikalės	± 0,2% konstrukcijos aukščio

Atskirų konstrukcijų gniuždomų elementų nuo projektinės padėties	1/300 elemento ilgio
Atraminių mazgų centro nuo atraminės plokštumos ašies	+ 10
Įkirčio gylis	+ 2,5
Skerspjuvio išmatavimai	+ 2
Atstumai sujungimuose tarp varžtų ir virbalų centrų	+ 2
Atstumai tarp vinių centrų	+ 2

TECHNINĖ SPECIFIKACIJA TDR 05 ČERPIŲ STOGO ĮRENGIMO DARBAI

DENGIMAS KERAMINĖMIS ČERPĖMIS

Čerpėmis dengtų šlaitinių stogų dangos įrengimo reikalavimai:

1. čerpių stogo nuolydžiai ir čerpių tvirtinimas turi atitikti čerpių gamintojo įrengimo instrukcijų reikalavimus. Kai stogo nuolydis didesnis kaip 50° , turi būti tvirtinamos visos čerpės;

2. antenos ir įvairios atotampos turi būti pritvirtintos prie stogo pagrindo konstrukcijų. Skylės stogo dangoje turi būti užsandarintos;

3. esant galimybei, vėdinimo šachtos, deflektoriai, vamzdžiai ir kita inžinerinė įranga turi būti stogo kraigo dalyje. Jų praėjimo pro stogą vietos turi būti užsandarintos;

4. stogo plokštumų susikirtimo vietos turi būti sutvirtintos papildomais hidroizoliacinės dangos sluoksniais, užsandarintos sandarinimo juostomis arba skarda;

5. stogo sandūrų prie sienų ir kitų vertikalių paviršių vietos turi būti padengtos skarda. Skarda turi būti užleista ant vertikalaus paviršiaus ne mažiau kaip 150 mm. Prie vertikalaus paviršiaus tvirtinamos skardos kraštas turi būti užsandarintas, kad į stogo konstrukcijas nepatektų vanduo. Ant stogo dangos skarda turi būti užleista ne mažiau kaip 150 mm.

6. šlaitinių stogų konstrukcijoms įrengti naudojamų medinių statybos produktų masinis drėgnis turi būti ne didesnis kaip 20 % ir ne mažesnis kaip 8 %.

7. šlaitinių stogų dangų įrengimui naudojamų statybos produktų atsparumas tūriniam šaldymui turi būti ne mažesnis kaip $F_{RE} 150$;

Čerpių klojimas

Ant apatinių grebėstų klojama pirmoji čerpių eilė, patikrinama ar vienodo pločio už namo sienų išleisti stogo kraštai. Pirmoji eilė tvirtinama stogo čerpių laikiklais arba medvaržčiais. Tada iš apatinio dešiniojo kampo į viršų klojama 1÷2 čerpių eilės, o kampas tarp jų ir apatinės eilės čerpių turi būti status. Iš dešinės į kairę ir nuo apačios į viršų, tokia seka sukiojamos visos čerpės, po to nupjaunami grebėstų kraštai ir tvirtinama vėjalentė.

Čerpių tvirtinimas

Tvirtinimas atliekamas klojant čerpes. Tvirtinti būtina visas stogo plokštumos kraštinių eilių (apačioje, viršuje ir kraštuose) čerpes, taip pat visas čerpes aplink stoglovių, nuožulnių kraigus ir pralaidas. Stogų, kurių nuolydis iki 45° , turi būti tvirtinama kas trečia čerpė, stogų su nuolydžiu $> 60^\circ$, arba vėjuotoje vietovėje, turi būti tvirtinamos visos stogo čerpės.

Stogo apačioje turi būti sumontuota užtvara nuo paukščių, kad paukščiai arba kiti maži gyvūnai negalėtų patekti į tarpą po čerpėmis ir nesugadintų šilumos izoliacijos.

Tarp kraigo ir čerpių turi būti įdėta sandarinimo medžiaga (kraigo sandarinimojuosta) tam, kad kraigas vėdintųsi ir pro jį nepatektų drėgmė.

Vėdinimas

Vėdinamuose šlaitiniuose stoguose stogo šlaito apačioje (atbrailoje) ir kraige turi būti angos. Šių angų matmenys turi atitikti 30 punkto reikalavimus;

Žagarės dvaro sodybos arklininko namas
Joniškio rajano sav., Žagarės sen., Žagariškių k., Liepų g.1

Kai vėdinimo angoms įrengti naudojamos specialios čerpės arba vėdinimo kaminėliai, jie gali būti įrengiami antroje eilėje nuo kraigo viršaus arba valminių stogų keterose;

Stogo montavimą ir čerpių tvirtinimą taip pat galima atlikti vadovaujantis gamintojo reikalavimais ir objekte dirbančių statybinių firmų statybos darbų taisyklėmis registruotomis ir patvirtintomis Aplinkos ministerijoje.

Stogo dangoms naudoti tik sertifikuotas medžiagas, turinčias atitikties deklaracijas.

Šlaitinių stogų įrengimo kontrolė

Eil. Nr	VEIKSMAS	A*	K*	Kaip kontroliuoja	D*
1.	Garą izoliuojančio sluoksnio įrengimas -paslėptų darbų akto surašymas	SV	TP	vizualiai	
2.	Šilumą izoliuojančio sluoksnio įrengimas -paslėptų darbų akto surašymas	SV	TP	vizualiai	
3.	Vėją izoliuojančio sluoksnio įrengimas -paslėptų darbų akto surašymas	SV	TP	vizualiai	
4.	Antikondensacinio sluoksnio įrengimas -paslėptų darbų akto surašymas	SV	TP	vizualiai	
5.	Hidroizoliuojančio sluoksnio įrengimas -paslėptų darbų akto surašymas	SV	TP	vizualiai	
6.	Šlaitinio stogo dangos pakloto įrengimas -paslėptų darbų akto surašymas	SV	TP	vizualiai	
7.	Šlaitinio stogo dangos įrengimas -paslėptų darbų akto surašymas	SV	TP	vizualiai	
8.	Vandens nuleidimo nuo šlaitinių stogų įrengimas	SV	TP	vizualiai	

A* - atsako, K* - kontroliuoja, D* - dalyvauja.

Statybos etapo priėmimas

Įrengus stogą SV patikrina atliktus darbus, surašo atitinkamą aktą, arba tikrinimo rezultatus įrašo statybos darbų žurnale.

Užbaigtus darbus perduodant statytojui pateikiami tokie dokumentai:

- Statybos darbų žurnalas;
- Paslėptų darbų aktai;
- Laboratorinių tyrimų aktai;
- Panaudotų medžiagų ir gaminių pasai;
- Apžiūros ir bandymų aktai.

TVARKYBOS DARBŲ REIKALAVIMAS TDR 06

BETONO IR GELŽBETONIO DARBAI

1.1. Bendroji dalis

Visų konstrukcijų įrengimas turi būti atliekamas pagal brėžiniuose pateiktus sprendimus ir techninių specifikacijų reikalavimus. Betonavimo darbams naudojamas betonas turi atitikti LST EN 206-1:2002 reikalavimus ir techninių specifikacijų reikalavimus. Turi būti naudojamas tiktai šviežias betonas. Pradėjęs stingti betonas ar skiedinys negali būti naudojami. Betonas konstrukcijose turi būti suklotas ir sutankintas taip, kad atitiktų visus techninėse specifikacijose išdėstytus reikalavimus.

Bet kuriam pastato elementui betonuoti turi būti naudojami tokie klojiniai, kad kiekviena išbetonuota konstrukcija atitiktų jai keliamus kokybės reikalavimus, tokius kaip matmenų tikslumas ir betono paviršiaus kokybė. Visos betono armavimui naudojamo armatūrinio plieno savybės turi atitikti LST EN ISO 15630-1,2:2011 reikalavimus.

1.2. Medžiagos betono mišinio gamybai

1.2.1. Bendroji dalis

Betono mišinio sudėtis ir komponentai (cementas, užpildai ir kitos medžiagos) turi atitikti visas mišinio ir sukietėjusio betono savybes (plastiškumą, tankį, stiprį, ilgaamžiškumą, armatūros apsaugą nuo korozijos).

1.2.2. Portlandcementis

Betonui gaminti kaip rišamoji medžiaga vartojamas portlandcementas cemi pagal LST L ENV 197-1:2000 ne žemesnės kaip 42,5 klasės - tai reiškia, kad cemento bandinio stiprumas gniuždant po 28 parų kietėjimo turi būti 42,5 MPa. Jis turi būti užtikrintos kokybės, pristatomas uždaruose maišuose ar statinėse, apsaugančiose nuo atmosferos poveikio pervežimo metu.

Kiekviena siunta gamintojo turi būti sertifikuota - turėti kokybės dokumentą. Jei cementas sandėliuojamas, turi būti įrengta tinkama pastogė, kad būtų apsauga nuo atmosferos poveikio.

Pasenęs ar gendantis cementas negali būti naudojamas ir turi būti pašalintas iš statybos vietos.

Cemento tiekimas ir sandėliavimas be taros turi būti suderintas su inžinieriumi. Rangovas turi būti atitinkamai pasiruošęs cemento sandėliavimui be taros.

1.2.3. Užpildai

Turi būti naudojami užpildai atitinkantys LST L 1342:2002 reikalavimus. Užpildų kenksmingų priemaišų leistiną kiekį, pavyzdžių bandymus, užpildų rūšiavimą žiūrėti LST 1342:2002.

1.2.4. Maišymo vanduo

Vandens ir pakartotinai naudojamo vandens tinkamumas betonui gaminti turi būti nustatomas pagal EN 1008:1997.

1.2.5. Plastifikuojantys ir prieššaltiniai priedai

Betono mišinių technologinių ir eksploatacinių savybių pagerinimui naudojami cheminiai priedai turi būti aprobuoti inžinieriaus. Naudojami priedai turi atitikti Lietuvos standartų LST EN 934-2:2009, LST 2577 ir LST L ENV 197-1:2000 reikalavimus. Gali būti naudojami plastifikuojantys priedai didinantys betono plastiškumą, klijumą, leidžiantys mažinti v/c santykį, prailginantys kietėjimo laiką. Gelžbetoninėms konstrukcijoms turi būti naudojami priedai neagresyvūs armatūros atžvilgiu. Kalcio chlorido ir kiti chloro turintys priedai negali būti dedami į gelžbetonį ir į betoną su metalinėmis įdėtinėmis detalėmis. Maksimalus chloro jonų kiekis betone neturi viršyti nurodyto 1 lentelėje.

1 lentelė. Chloro jonų kiekis betone

Pavadinimas	Chloro jonų kiekis,% nuo cemento masės
Betonas	1,0
Gelžbetonis	0,4
Įtemptai armuotas gelžbetonis	0,2

Plastifikuojantys priedai turi būti naudojami tik būtiniais atvejais. Atliekant betonavimo darbus žiemos metu, turi būti naudojami prieššaltiniai priedai aprobuoti inžinieriaus, skatinantys betono mišinio kietėjimą šaltyje. Iš jų gali būti naudojami NaCl, Na₂SO₄, K₂SO₄, CaCl₂, Ca(NO₃)₂.

2 lentelė. Rekomenduojamas kietėjimą greitinančių priedų kiekis

Cemento rūšis	Betono / vandens / cemento santykis	Priedai, skaičiuojant % nuo sauso cemento masės	
		NaCl	Ca(NO ₃) ₂
Portlandcementas cemi 42,5 klasės	0,35÷0,55	1÷2	2÷3

Gali būti naudojami ir kiti cheminiai priedai su panašiomis savybėmis.

1.3. Šviežias betono mišinys

Betono mišiniai turi atitikti LST EN 206-1:2002 reikalavimus.

Betono mišinio sudėtis ir komponentai (cementas, užpildai ir kitos medžiagos) turi atitikti visas mišinio ir sukietėjusio betono savybes (plastiškumą, tankį, stiprį, ilgaamžiškumą, armatūros apsaugą nuo korozijos). Sudėtis turi būti tokia, kad mišinys nesisluoksniuotų, neatsiskirtų cementinis pienas.

Betono mišinio sudėtis turi būti tokia, kad jį sutankinus betono struktūra būtų tanki, t.y. sutankinus standartiniu būdu oro neturi būti daugiau kaip 3 %, kai užpildai stambesni negu 16 mm ir ne daugiau kaip 4 %, kai užpildai smulkesni negu 16 mm, neskaitant specialiai į užpildo poras įtraukto oro. Betono mišinio konsistencija turi būti tokia, kad jis gerai užpildytų formą, tarpus tarp armatūros, nesisluoksniuotų ir galėtų būti tinkamai sutankintas esamomis priemonėmis.

Nesukietėjusio betono klojumas turi būti nustatomas pagal LST ISO 4109:1995.

Kai reikalingas ypač geras slankumas, kad užtikrinti tinkamą betono konsolidaciją formose ir aplink armatūrą, klojumas turi būti didesnis (S3 klasės), tačiau bet kuriuo atveju neturi viršyti 100÷110 mm.

Vandens ir cemento santykis gaminant betono mišinį turi būti galimai mažesnis, kad būtų gaunama pakankama betono stiprio klasė priklausomai nuo betono gaminių naudojimo aplinkos sąlygų kategorijos (LST EN 206-1:2002).

1.4. Klojiniai

Klojiniai turi būti įrengiami griežtai pagal betonuojamų konstrukcijų gabaritus ir padėtį, tokios konstrukcijos, kad patikimai atlaikytų sukloto betono krūvį ir papildomus krūvius, kurie gali atsirasti, betonavimo metu ir po betonavimo, kol konstrukcija nesukietėja.

Klojinių paviršiai turi būti tokios kokybės, kad atitiktų išbetonuotoms konstrukcijoms keliamus reikalavimus. Klojiniai gali būti naudojami mediniai, metaliniai, plastmasiniai arba kombinuotos konstrukcijos. Jei naudojama miško medžiaga, klojinys turi būti iš apipjautų lentų.

Lentos turi būti atitinkamo storio, gerai suleistos. Prieš betonavimą lentų klojiniai turi būti gerai drėkinami, kad išvengtų lentų išsiskyrimo ir išsikraipymo.

Klojinių konstrukcija turi būti tokia, kad klojinius būtų galima lengvai surinkti (sustatyti į vietą) ir, užbetonavus konstrukciją, patogiai nuimti nelaužiant betono.

Klojinių paviršiai turi būti apdorojami tokia medžiaga, kuri sumažina sukibimą su betonu, kad paviršius, nuimant klojinius, nebūtų pažeistas.

Paviršiaus apdorojimas neturi pabloginti galutinės betono kokybės ir galimybės atlikti jo galutinę apdailą glaistant, dažant ir pan.

3 lentelė. Betono stiprumas nuimant klojinius

Eil.nr.	Parametras	Parametro dydis	Kontrolės metodas
---------	------------	-----------------	-------------------

Žagarės dvaro sodybos arklininko namas
Joniškio rajano sav., Žagarės sen., Žagariškių k., Liepų g.1

1	Minimalus neapkrautų konstrukcijų betono stiprumas nuimant klojinius: - vertikalių, įvertinant formos išlaikymą - horizontalių ir pasvirusių iki 6 m angos virš 6 m angos	0,2÷0,3 MPa 70 % projektinio 80 % projektinio	Matavimai, darbų žurnale fiksuojant
2	Minimalus apkrautų konstrukcijų betono stiprumas nuimant klojinius	Nustatomas Rangovo suderinus su Inžinieriumi	Matavimai, fiksuojant darbų žurnale

4 lentelė. Klojinių leistini nuokrypiai

Klojinių konstrukcijų elementai	Leistini nuokrypiai, mm
1. Atstumas tarp klojinių lenkiamų elementų atramų ir atstumas tarp vertikalių elementų, laikančių konstrukciją, ir ryšių. 1 m ilgio visai angai	25 75
2. Nukrypimas nuo vertikalės arba klojinio plokštumos nukrypimas nuo projektinio nuolydžio: 1 m aukščio visam aukščiui: pamatų sijų	5 20 5
3. Klojinių ašių pasislinkimas nuo projektinės padėties: pamatai pamatai po plieninėmis kolonomis	15 1,1 L L - angos ilgis arba konstrukcijos žingsnis, m
4. Perstatomų klojinių ašių pasislinkimas pastato ašių atžvilgiu	10
5. Sijų klojinių vidaus išmatavimų nukrypimai nuo projektinių	-3; +6
6. Vietiniai klojinių nelygumai tikrinant 2 m ilgio matuokle	3

Klojiniai turi būti švarūs ir prieš betonavimą sudrėkinti. Už klojinių nuėmimą atsakomybė tenka Rangovui. Bet kokie remonto darbai, kuriuos reikia atlikti dėl konstrukcijų pažeidimų nuėmus klojinius per anksti, atliekami Rangovo sąskaita. Sumontavus klojinius jie turi būti priimti Inžinieriaus.

1.5. Armavimo darbai

1.5.1. Armatūrinis plienas

Visos betono armavimui naudojamo armatūrinio plieno savybės turi atitikti LST EN ISO 15630-1,2:2011 reikalavimus.

5 lentelė. Armatūra gelžbetoninių konstrukcijų armavimui

Armatūros klasė	Nominalusis skersmuo, mm	Paviršiaus forma	f_{tk} / f_{yk}	Stipris (MPa)		Skersinės armatūros skaičiuotinis stipris (MPa)	
				charakteristinis $f_{yk}(f_{0,2k})$	skaičiuotinis $f_{yd}(f_{0,2d})$		
S240	5,5÷40,0	lygi	1,08	240	218	174	157
S400	6,0÷40,0	rumbuota	1,05	400	365	290	263
S500	3,0÷40,0	lygi ir rumbuota	1,05	500	450 (410)	360 (328)	324 (295)

*– naudojant rištuose strypynuose ar tinkluose.

() – skliausteliuose – vielinės armatūros.

Rangovas turi pateikti Inžinieriui kiekvienos naudojamos plieno partijos bandymų sertifikatą, patvirtinantį plieno atitikimą techninių specifikacijų reikalavimams. Kitokio armatūrinio plieno panaudojimui Rangovas turi iš anksto gauti Inžinieriaus sutikimą.

1.5.2. Armavimo darbų vykdymas

Armavimo darbai susideda iš dviejų pagrindinių procesų: armatūros gaminių ruošimo ir jų sudėjimo į betonuojamos konstrukcijos klojinius.

Strypai turi būti sulenkiami tiksliai pagal brėžinius. Išlenkimas mažesniais spinduliais, negu nurodyta, neleidžiamas. Strypai turi būti lenkiami šaltai. Ruošiant armatūros tinklus arba strypynus turi būti naudojami šablonai ir konduktoriai, fiksuojantys strypų projektinę padėtį ir armatūros ruošinių matmenis.

Kad transportuojama armatūra nesideformuotų, tarp jos ryšulių arba strypynų dedami mediniai tarpikliai ir stropų užkabinimo vietos ženklinamos dažais.

Į patikrintus ir priimtus klojinius armatūra turi būti sudedama elementais pagal jų montavimo technologinę seką. Strypynas nuo montavimo krano kablio atkabimas tik tada, kai tiksliai pastatytas į projektinę padėtį ir patikimai įtvirtintas klojiniuose. Ypač atidžiai reikia patikrinti atstumus tarp armatūros eilių ir betono apsauginio sluoksnio storį. Jie turi būti apčiuopiama Inžinieriaus.

Vartojant sunkųjį betoną, plokštėse 100 mm storio - ne mažesnis kaip 10 mm; sijose, ilginiuose iki 250 mm aukščio - 20 mm.

Atstumas tarp armatūros strypų turi būti ne mažesnis kaip strypo skersmuo ir ne mažesnis kaip 20 mm. Toks atstumas turi būti ir tarp armatūros strypų eilių, kai armuojama dviem eilėmis.

Reikiamas apsauginio sluoksnio storis fiksuojamas betoniniais, cementiniais arba plastmasiniais padėklais, kurie lieka konstrukcijoje, o reikiami atstumai tarp armatūros strypų ir jų eilių, - įspaudžiant plienines armatūros atraižas. Armatūros strypai, strypynai ir tinklai pastatyti į vietą suvirinami elektrolankiniu būdu arba išimtiniais atvejais surišami minkšta iškaitinta viela, suderinus su Inžinieriumi.

6 lentelė. Gelžbetonio konstrukcijų apsauginiai sluoksniai

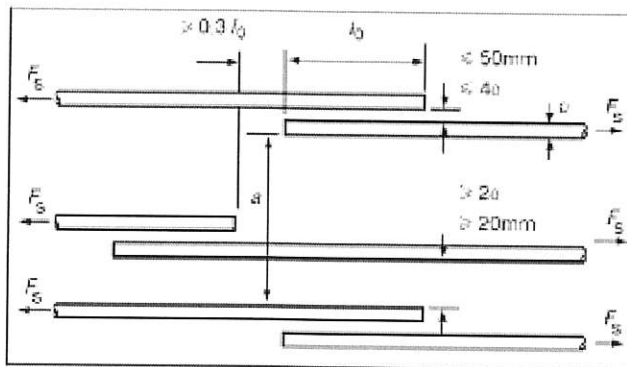
Konstrukcija	aplinkos klasė	minimali betono klasė		apsauginis	apsauginis skersinės	priimamas apsauginis
Pamatai be paruošiamojo sluoksnio	XC2	C20/25	F100 W2	70	15÷20	70
Pamatai su paruošiamuoju sluoksniu	XC2	C20/25	F100 W2	35	15÷20	35
Kolonos	XC1	C16/20		25	15÷20	25
Sijos	XC1	C16/20		25	15÷20	25
Plokštės	XC1	C16/20		25	15-20	25
Cokolis	XF1	C30/37	F150 W2	40	15÷20	40
Cokolis su polistirenu, tinkuotas, hidroizoliuotas	XC1	C16/20		25	15÷20	25

Armatūros suklojimas kontroliuojamas Inžinieriaus.

Pagal techninius reikalavimus į klojinius sudėtai armatūrai surašomas dengiamų darbų aktas.

Armatūros strypų jungimo užleidžiant inkaravimosi ilgiai:

Žagarės dvaro sodybos arklininko namas
Joniškio rajano sav., Žagarės sen., Žagariškių k., Liepų g.1



1 pav. Armatūros strypai jungiami užleidžiant

Vienam pjūvyje galima jungti kas antrą strypą, iki sekančio jungimo pjūvio paliekamas 0,3 l_0 atstumas

7 lentelė. Armatūros užleidžiant strypų (S400 klasės rumbuotos) inkaravimosi ilgiai, jungiant juos užleidžiant

Betonas	C16/20	C20/25	C25/30	C30/37
f _{ctd}	0,889	1,032	1,197	1,352
f _{bd}	2,000	2,321	2,693	3,041
Daugiklis $\sigma_s / 4f_{bd}$. Iš jo daugindami d, gauname inkaravimosi ilgį	46	39	34	30
Inkaravimosi ilgis L _b /kai d [mm]				
8	365	315	271	240
10	456	393	339	300
12	547	472	407	360
14	639	550	474	420
16	730	629	542	480
18	821	708	610	540
20	912	786	678	600
22	1004	865	745	660
25	1141	983	847	750
28	1277	1101	949	840
32	1460	1258	1084	960

8 lentelė. Armatūrinių konstrukcijų leistini nuokrypiai

Parametras	Leistini nuokrypiai, mm	Kontrolė
1. Atstumai tarp atskirų darbo armatūros strypų: pamatų pado plokščių cokolio sienučių perdangos plokštės	+10 +20 ±20	Techninė apžiūra visų elementų, atliktų darbų registravimas rangovo darbų žurnale
2. Atstumai tarp atskirų armatūros eilių plokštėse ir pamatų sijose iki 1 m storio	±10	Techninė apžiūra visų elementų, atliktų darbų registravimas rangovo darbų žurnale

Žagarės dvaro sodybos arklininko namas
Joniškio rajano sav., Žagarės sen., Žagariškių k., Liepų g.1

3. Betoninio apsauginio sluoksnio nuokrypiai nuo projektinio: 3.1. Kai apsauginio sluoksnio storis iki 15 mm ir konstrukcijos skersinio pjūvio linijiniai išmatavimai, mm: iki 100 nuo 101 iki 200	+4 +5	Techninė apžiūra visų elementų, atliktų darbų registravimas rangovo darbų žurnale
3.2. Kai apsauginio sluoksnio storis nuo 16 mm iki 20 mm imtinai ir konstrukcijos skersinio pjūvio linijiniai išmatavimai mm: iki 100 nuo 101 iki 200 virš 300	+4, -3 +8, -3 +15, -5	Techninė apžiūra visų elementų, atliktų darbų registravimas rangovo darbų žurnale
3.3. Kai apsauginio sluoksnio storis virš 20 mm ir konstrukcijos skersinio pjūvio linijiniai išmatavimai mm: iki 100 nuo 101 iki 200 nuo 201 iki 300 virš 300	+4, -5 +8, -5 +10, -5 +15, -5	Techninė apžiūra visų elementų, atliktų darbų registravimas rangovo darbų žurnale

1.6. Betonavimo darbų vykdymas

1.6.1. Bendroji dalis

Pristatant betono mišinį į statybos vietą ir betonavimo metu neturi pakisti betono mišinio savybės. Betono mišiniai neturi sustingti, susisluoksniuoti, prarasti vienalytiškumo ir projektinio slankumo.

1.6.2. Monolitinių konstrukcijų betonavimas

Betono mišinys klojamas horizontaliais sluoksniais visame betonuojamosios konstrukcijos plote. Kad visa betoninė konstrukcija būtų vienalytė, ką tik paruoštą betono mišinį reikia kloti ant ankstesnio sutankinto sluoksnio, kurio cementas dar nepradėjo stingti.

Betono mišinio sluoksnio storis turi būti ne didesnis kaip 1,25 giluminio vibratoriaus darbinės dalies ilgio. Tankinant paviršiniaus vibratoriais, nearmuotų konstrukcijų betono sluoksnio storis turi būti ne didesnis kaip 250 mm, o su dviguba armatūra - 120 mm.

Po ilgesnės darbo pertraukos toliau betonuoti konstrukcijas galima, kai ankščiau suklotas betonas įgyja ne mažesnę kaip 1,5 MPa gniuždymo stiprumą. Betono mišinį galima tankinti plūkimu, vibravimu ir vakumavimu.

Pradinėje sukloto betono kietėjimo stadijoje reikia palaikyti tam tikrą temperatūros ir drėgmės režimą. Betoną, kad būtų drėgnas, periodiškai drėkinamas, vasarą saugomas nuo saulės spindulių, o žiemą - nuo šalčio. Laistyti atviro betono paviršiaus negalima.

Vasarą betonas, pagamintas su paprastu portlandcemenčiu, laistomas septynias paras. Kai oro temperatūra aukštesnė kaip 15⁰ C, pirmąsias tris paras dieną betonas laistomas kas 3 h ir vieną kartą naktį, vėliau - ne rečiau kaip tris kartus per parą. Išbetonuotą konstrukciją galima pradėti laistyti tik po 5÷10 h. Kai paros oro vidutinė temperatūra yra 3⁰ C ir žemesnė, betono galima nelaistyti.

Klojinių nuėmimo laikas priklauso nuo betono kietėjimo greičio ir konstrukcijos paskirties. Klojinių nuėmimui rangovas turi gauti inžinieriaus leidimą.

Žagarės dvaro sodybos arklininko namas*
Joniškio rajano sav., Žagarės sen., Žagariškių k., Liepų g.1

9 lentelė. Gelžbetoninių monolitinių konstrukcijų leistini nuokrypiai

Nuokrypio pavadinimas	Leistinieji nuokrypiai, mm
Elementų ilgio	+20
Elementų skerspjūvio matmenų	+6, -3

Stipris gniuždant. Betono stipris gniuždant turi atitikti reikšmes nurodytas 10 lentelėje.

10 lentelė. Betono stiprio gniuždant klasės

Betono stiprio gniuždant klasės	Stipris gniuždant pagal LST EN 206-1:2002.lt	
	Bandant cilindrus 150/300mm; f_{ck} (n/mm ²)	Bandant kubus(150x150x150)mm; f_{ck} (n/mm ²)
C8/10	8	10
C12/15	12	15
C16/20	16	20
C20/25	20	25
C25/30	25	30

Betono stipris gniuždant turi būti nustatomas pagal EN 12390-1.

Atsparumas vandens įsiskverbimui. Betonas turi būti nepralaidus vandeniui, o vandens pralaidumo rodiklis turi būti nustatomas pagal LST EN 12390-8:2003.

Atsparumas šalčiui. Betonas pamatams turi būti markės pagal šalčio atsparumą turi būti ne žemesnės kaip F75, lauko laiptų - ne žemesnis kaip F150. Betonas pagal atsparumą šalčiui klasifikuojamas pagal LST EN 206-1:2002 ir turi būti ne mažesnis kaip nurodyta skyriuje "betono darbai" kiekvienai betono ir gelžbetonio konstrukcijai. Atsparumas šalčiui turi būti nustatomas pagal LST 1428.9:1996, LST L 1428.17:2005, LST 1428.19:1998.

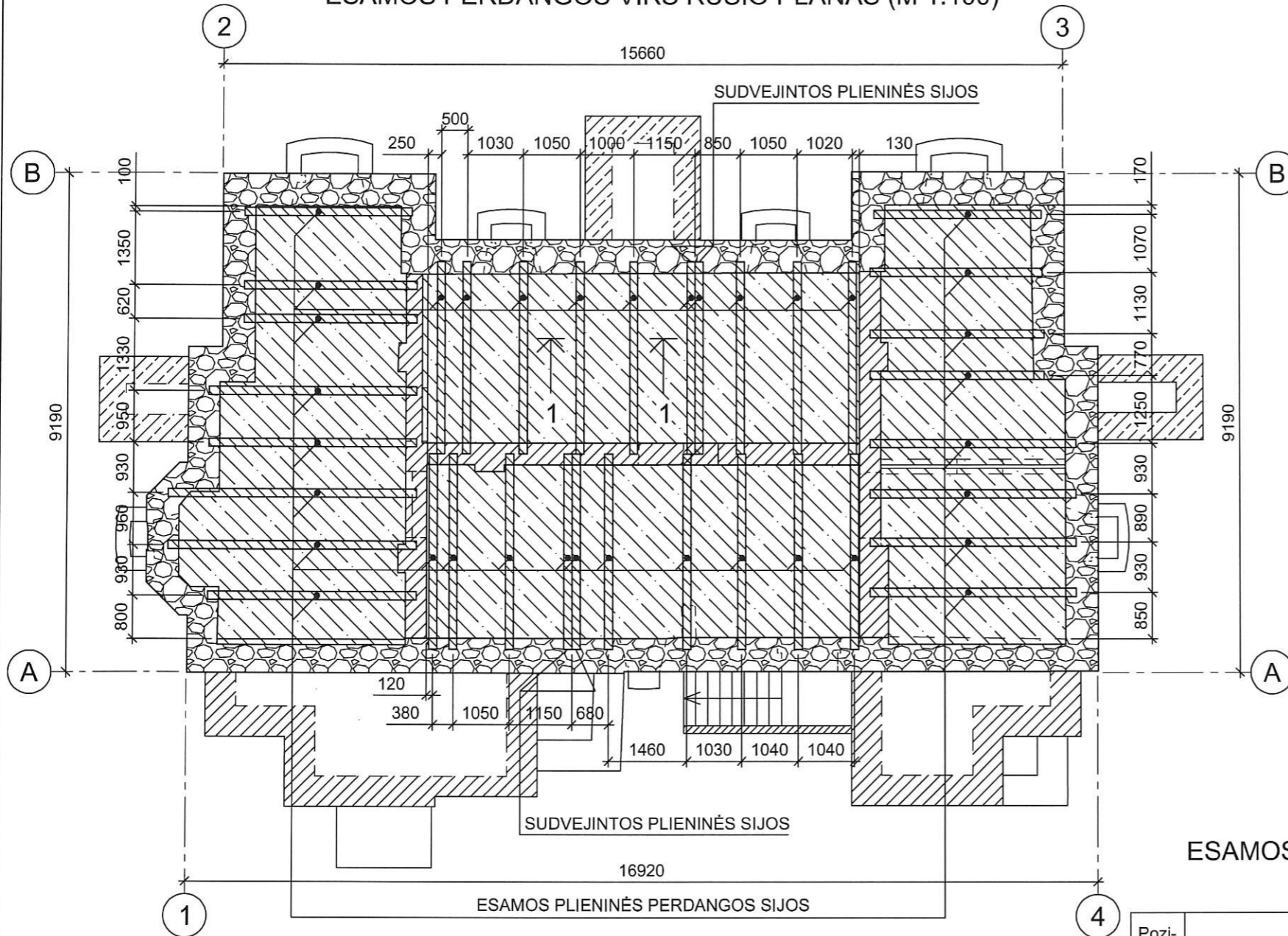
Objekto konstrukcijų dalies vadovas

Artūras Sulžickas

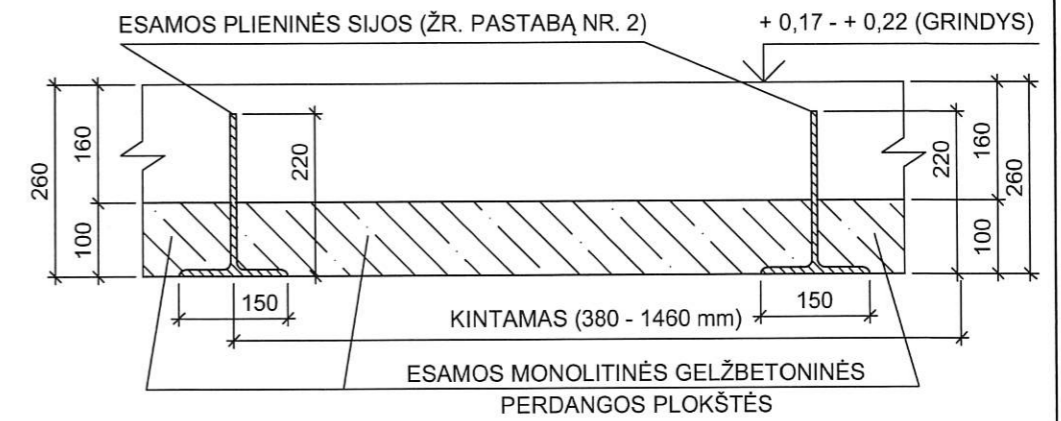
Projekto vadovas

Juozapas Tilvikas

ESAMOS PERDANGOS VIRŠ RŪSIO PLANAS (M 1:100)





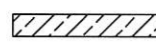

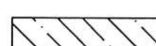
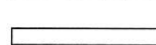
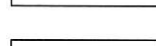
PJŪVIS 1-1 (M 1:10) (VERTIKALUS VAIZDAS)



PASTABA:

1. APSILANKYMO OBJEKTE METU (2021 05 20) IŠMATUOTI ATSTUMAI TARP ESAMŲ PLIENINIŲ SIJŲ.
2. APSILANKYMO OBJEKTE METU NEBUVO ELEKTROS SROVĖS. RESTAURAVIMO DARBŲ METU PAJUNGUS ELEKTROS SROVĘ PERFORATORIUMI IŠARDYTI ESAMOS MONOLITINĖS GELŽBETONINĖS PLOKŠTĖS RŪOŽUS IŠ ABIEJŲ PLIENINĖS SIJOS PUSIŲ IR ATLIKI DETALIUS PLIENINĖS SIJOS APMATAVIMUS.
3. PRIEŠ PRADĖDANT TVARKYBOS DARRBŲ REMONTĄ REIKALINGA IŠMONTUOTI ESAMĄ PIRMO AUKŠTO GRINDŲ DETALĘ. ŽR. ZONDAŽO NR. 3 PJŪVĮ 2-2 (TR.B-3).
4. BRĖŽINYJE "ESAMOS PERDANGOS VIRŠ RŪSIO PLANAS" PATEIKTA INFORMACIJA PAGAL "ARCHITEKTŪRINIUS FOTOGRAMETRINIUS APMATAVIMUS" KURIUOS 2021 m. KOVO-BIRŽELIO MĖN. ATLIKO UAB "TERRA-MODUS".
5. VISI MATMENYS PATEIKTI MILIMETRAIS - mm.
6. VISOS ALTITUDĖS PATEIKTOS METRAIS - m IR YRA - SĄLYGINĖS.
7. MATMENIS IR ALTITUDĖS TIKSLINTI VIETOJE.

SUTARTINIAI PAŽYMĖJIMAI

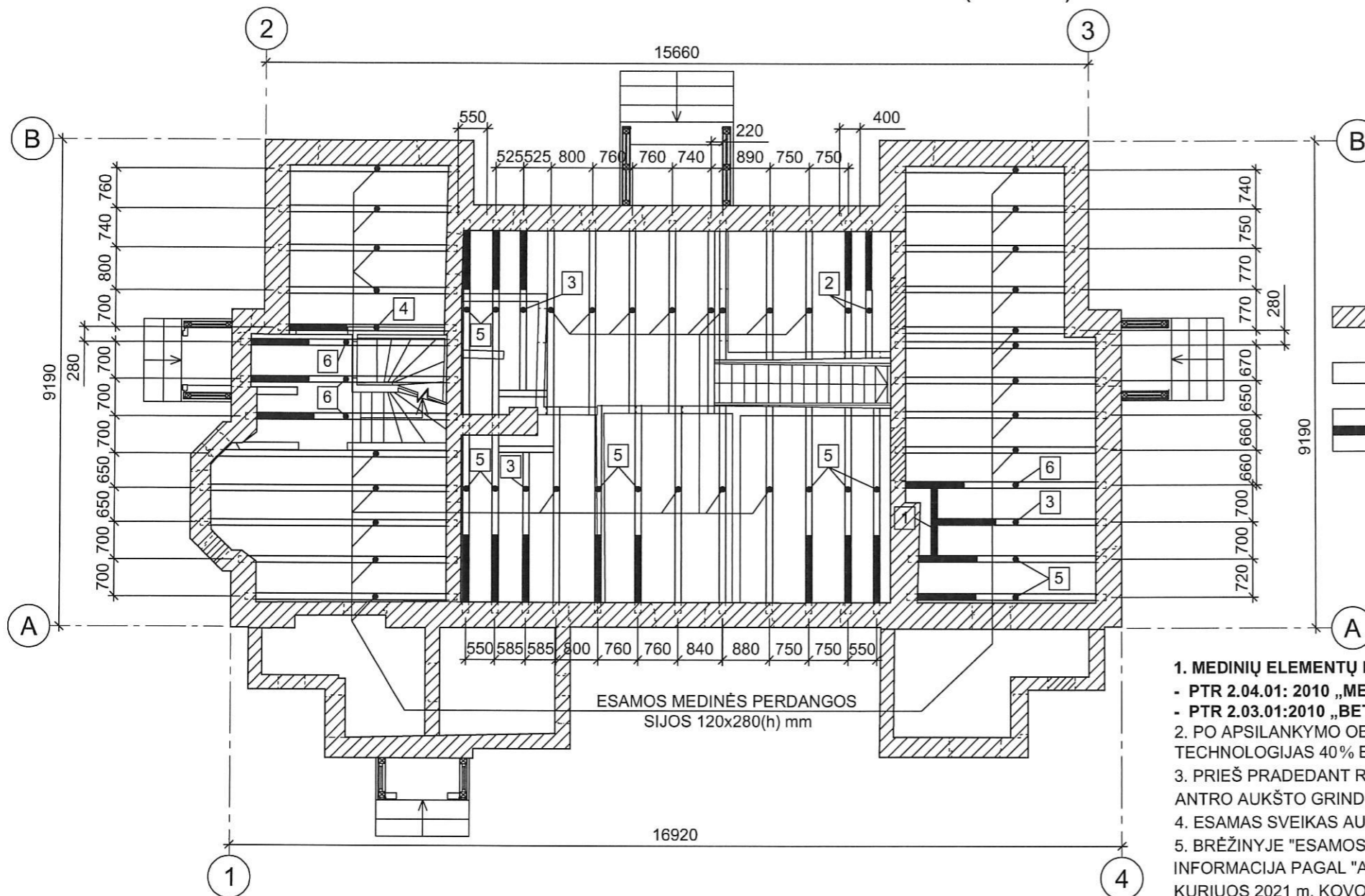
-  AUTENTIŠKOS RAUDONŲ PLYTŲ MŪRO SIENOS - RESTAURUOJAMOS XIXa. pabaiga
-  AUTENTIŠKOS LAUKO AKMENŲ IR RAUDONŲ PLYTŲ MŪRO SIENOS - RESTAURUOJAMOS XIXa. pabaiga
-  AUTENTIŠKI PRIEANGIAI IŠ RAUDONŲ PLYTŲ MŪRO IR BETONO
-  TARYBINIO LAIKOTARPIO REKONSTRUKCIJŲ SIENOS, PERTVAROS IR BETONINIAI PRIEANGIAI
-  ESAMOS MONOLITINĖS GELŽBETONINĖS PERDANGOS PLOKŠTĖS
-  ESAMA PLIENINĖ PERDANGOS SIJA
-  ESAMOS PLIENINĖS PERDANGOS 2 SIJOS

ESAMOS PERDANGOS VIRŠ RŪSIO TVARKYBOS DARBŲ REMONTO ŽINIARAŠTIS

Pozicija, eil.nr.	Pavadinimas ir techninės charakteristikos	Žymuo	Mato vnt.	Kiekis	Papildomi duomenys (bendra masė, kg)
IŠARDOMOS ESAMOS PIRMO AUKŠTO GRINDYS. GRINDŲ DETALĖ					
	ZONDAŽO NR. 3 PJŪVIS 2-2	TR.B-3	m ²	110,0	17,6 m ³
ESAMŲ PLIENINIŲ SIJŲ TVARKYMAS					
	ESAMŲ PLIENINIŲ PERDANGOS SIJŲ NUVALYMAS NUO RŪDŽIŲ, PARUŠIMAS IR PADENGINAS ANTIKOROZINIAIS DAŽAIS	-	m ²	50,0	-

KVAL. PATV. DOK. Nr.	UAB "KLAIPĖDOS PROJEKTAS" Kepėjų g. 11A, Klaipėda, LT-91243				Žagarės dvaro sodybos arklininko namas Joniškio rajono sav., Žagarės sen., Žagariškių k., Liepų g.1 Unikalus objekto kodas Kultūros vertybių registre 25446 Objekto unikalus Nr. 4789-7000-5135		
1907,0544	PR. VAD.	J. TILVIKAS		2021 08	ŽAGARĖS DVARO SODYBOS ARKLININKO NAMAS (u. k.25446) LIEPŲ G. 1, ŽAGARIŠKIŲ K., ŽAGARĖS SEN., JONOŠKIO RAJ., TVARKYBOS DARBŲ (RESTAURAVIMO, REMONTO) PROJEKTAS		
0545	ARCH.	I. TILVIKIENĖ		2021 08			
989, 0905	SK PDV	A. SULŽICKAS		2021 08			
					DOKUMENTO PAVADINIMAS		TVARKYBOS DARBAI - RESTAURAVIMAS
					ESAMOS PERDANGOS VIRŠ RŪSIO PLANAS (M 1:100)		LAIIDA
					PJŪVIS 1-1 (M 1:10) SAŃAUDŲ ŽINIARAŠTIS		0
					DOKUMENTO ŽYMUO		LAPAS LAPŲ
LT					STATYTOJAS: ALEXANDER MICHAEL GIBB el. paštas: gibb.alex@gmail.com		KLP-2021-03-04 Nr.04 -TvDP - SK.B - 1
							1 1

ESAMOS PERDANGOS VIRŠ PIRMO AUKŠTO PLANAS (M 1:100)



SUTARTINIAI PAŽYMĖJIMAI

	AUTENTIŠKOS RAUDONŲ PLYTŲ MŪRO SIENOS - RESTAUROJAMOS XIXa. pabaiga
	TARYBINIO LAIKOTARPIO REKONSTRUKIJŲ SIENOS IR PERTVAROS
	ESAMOS MEDINĖS PERDANGOS SIJOS PAŽEISTOS PUVINIO IR GRYBO

PASTABA :

1. MEDINIŲ ELEMENTŲ RESTAURAVIMAS ATLIEKAMAS VADOVAUJANTIS:
 - PTR 2.04.01: 2010 „MEDŽIO IR STALIŲ GAMINIŲ TVARKYBA“;
 - PTR 2.03.01: 2010 „BETONO, MOLIO, MEDINIŲ KONSTRUKCIJŲ TVARKYBA“.
2. PO APSILANKYMO OBJEKTE 2021 06 08 PRIIMTAS SPRENDIMAS RESTAURAVIMAS TAIKANT NAUJAS TECHNOLOGIJAS 40% ESAMŲ MEDINIŲ PERDANGOS SIJŲ.
3. PRIEŠ PRADĖDANT RESTAURUOTI PERDANGOS MEDINES SIJAS REIKALINGA IŠMONTUOTI ESAMĄ ANTRŲ AUKŠTO GRINDŲ DETALĖ. ŽR. ZONDAŽO NR. 2 PJŪVJ 3-3 (TR.B-5).
4. ESAMOS SVEIKAS AUTENTIŠKAS PERDANGOS MEDINES SIJAS NUVALYTI IR PADENGTI ANTIPIRENAIS.
5. BRĖŽINYJE "ESAMOS PERDANGOS VIRŠ PIRMO AUKŠTO PLANAS" PATEIKTA INFORMACIJA PAGAL "ARCHITEKTŪRINIUS FOTOGRAMETRINIUS APMATAVIMUS" KURIUOS 2021 m. KOVO-BIRŽELIO MĖN. ATLIKO UAB "TERRA-MODUS".
6. VISI MATMENYS PATEIKTI MILIMETRAIS - mm.
7. MATMENIS TIKSLINTI VIETOJE.

ESAMOS PERDANGOS VIRŠ PIRMO AUKŠTO SĄNAUDŲ ŽINIARAŠTIS

Pozicija, eil.nr.	Pavadinimas ir techninės charakteristikos	Žymuo	Mato vnt.	Kiekis	Papildomi duomenys (bendra masė, kg)
MEDIENOS GAMINIŲ RESTAURAVIMAS TAIKANT NAUJAS TECHNOLOGIJAS					
1	SIJA 120x280(h) mm L=1500 mm	C 27	vnt	1	0,05 m3
2	SIJA 120x280(h) mm L=2800 mm	C 27	vnt	2	0,19 m3
3	SIJA 120x280(h) mm L=3300 mm	C 27	vnt	2	0,22 m3
4	SIJA 120x280(h) mm L=3500 mm	C 27	vnt	1	0,12 m3
5	SIJA 120x280(h) mm L=4000 mm	C 27	vnt	11	1,48 m3
6	SIJA 120x280(h) mm L=4500 mm	C 27	vnt	4	0,61 m3
				VISO :	2,67 m3
MEDIENOS GAMINIŲ PADENGIMAS ANTIPIRENAIS					
	MEDINĖS SIJOS NUO POZ. 1 IKI POZ. 6	-	m2	70,0	-
	ESAMOS MEDINĖS SIJOS	-	m2	90,0	-
				VISO :	160,0 m2

ESAMOS PERDANGOS VIRŠ PIRMO AUKŠTO TVARKYBOS DARBŲ REMONTO ŽINIARAŠTIS

Pozicija, eil.nr.	Pavadinimas ir techninės charakteristikos	Žymuo	Mato vnt.	Kiekis	Papildomi duomenys (bendra masė, kg)
IŠARDOMOS ESAMOS ANTRŲ AUKŠTO GRINDYS. GRINDŲ DETALĖ					
	ZONDAŽO NR. 2 PJŪVIS 3-3	TR.B-5	m2	110,0	37,40 m3
KVAL. PATV. DOK. Nr.	UAB "KLAIPĖDOS PROJEKTAS" Kėpėjų g. 11A, Klaipėda, LT-91243		Žagarės dvaro sodybos arklinio namas Joniškio rajono sav., Žagarės sen., Žagariškių k., Liepų g.1 Unikalus objekto kodas Kultūros vertybių registre 25446 Objekto unikalus Nr. 4789-7000-5135		
1907,0544	PR. VAD.	J. TILVIKAS	2021 08	ŽAGARĖS DVARO SODYBOS ARKLININKO NAMAS (u. k.25446)	
0545	ARCH.	I. TILVIKIENĖ	2021 08	LIEPŲ G. 1, ŽAGARIŠKIŲ K., ŽAGARĖS SEN., JONOSKIO RAJ., TVARKYBOS DARBŲ (RESTAURAVIMO, REMONTO) PROJEKTAS	
989,0905	SK PDV	A. SULŽICKAS	2021 08		
			DOKUMENTO PAVADINIMAS		LAIIDA
			TVARKYBOS DARBAI - RESTAURAVIMAS		0
			ESAMOS PERDANGOS VIRŠ PIRMO AUKŠTO PLANAS (M 1:100)		
			SĄNAUDŲ ŽINIARAŠČIAI		
			DOKUMENTO ŽYMUO		LAPAS LAPŲ
LT	STATYTOJAS: ALEXANDER MICHAEL GIBB el. paštas: gibb.alex@gmail.com		KLP-2021-03-04 Nr.04 -TvDP - SK.B - 2		1 1

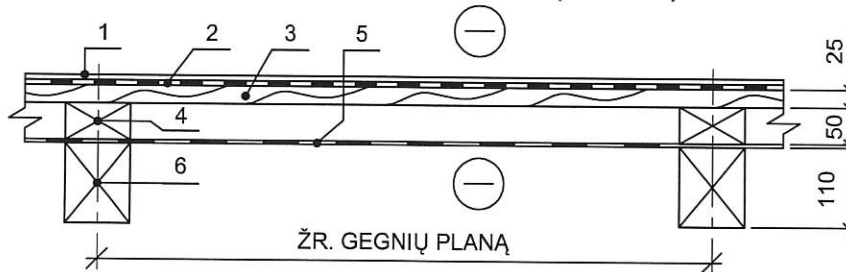
PASTABA :

1. REIKALINGA IŠMONTUOTI ESAMĄ PASTOGĖS GRINDŲ DETALĘ. ŽR. ZONDAŽO NR. 2 PJŪVĮ 3-3 (TR.B-6).
2. VISI MATMENYS PATEIKTI MILIMETRAIS - mm.
3. VISOS ALTITUDĖS PATEIKTOS METRAIS - m IR YRA - SĄLYGINĖS.
4. MATMENIS IR ALTITUDES TIKSLINTI VIETOJE.

PASTOGĖS PLANO TVARKYBOS DARBŲ REMONTO ŽINIARAŠTIS

Pozicija, eil.nr.	Pavadinimas ir techninės charakteristikos	Žymuo	Mato vnt.	Kiekis	Papildomi duomenys (bendra masė, kg)
IŠARDOMAS ESAMAS PASTOGĖS UŽPILDAS. GRINDŲ DETALĖ					
	ZONDAŽO NR. 1 PJŪVIS 4-4	TR.B-6	m2	100,0	21,0 m3

STOGO DETALĖ ST-3 (M 1:10)



POZ. 1	STOGO DANGA - LYGI CINKO SKARDA $\delta = 0,8$ mm SKARDOS LAKŠTŲ PLOTIS 500 mm, NE > 700 mm
POZ. 2	DIFUZINĖ PLĖVELĖ SU PLAUŠINE
POZ. 3	APIPJAUTŲ LENTŲ $\delta = 25$ mm PAKLOTAS (LENTOS NEINPREGNUOTOS)
POZ. 4	IŠILGINIAI TAŠAI 90x50(h) mm
POZ. 5	DIFUZINĖ PLĖVELĖ
POZ. 6	ESAMOS GEGNĖS 90x110(h) mm

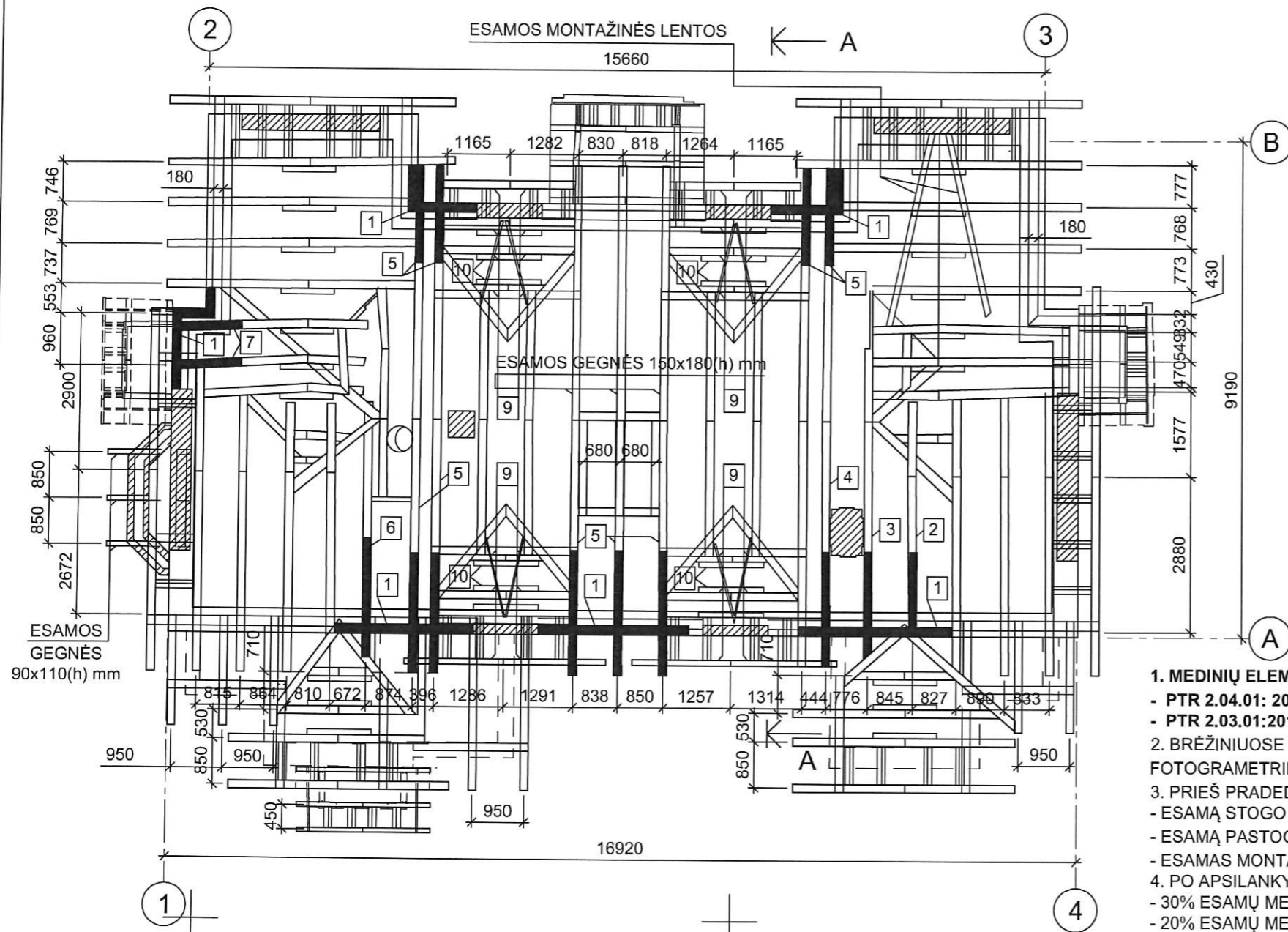
RESTAURAVIMAS
TAIKANT
NAUJAS
TECHNOLOGIJAS

PASTABA :

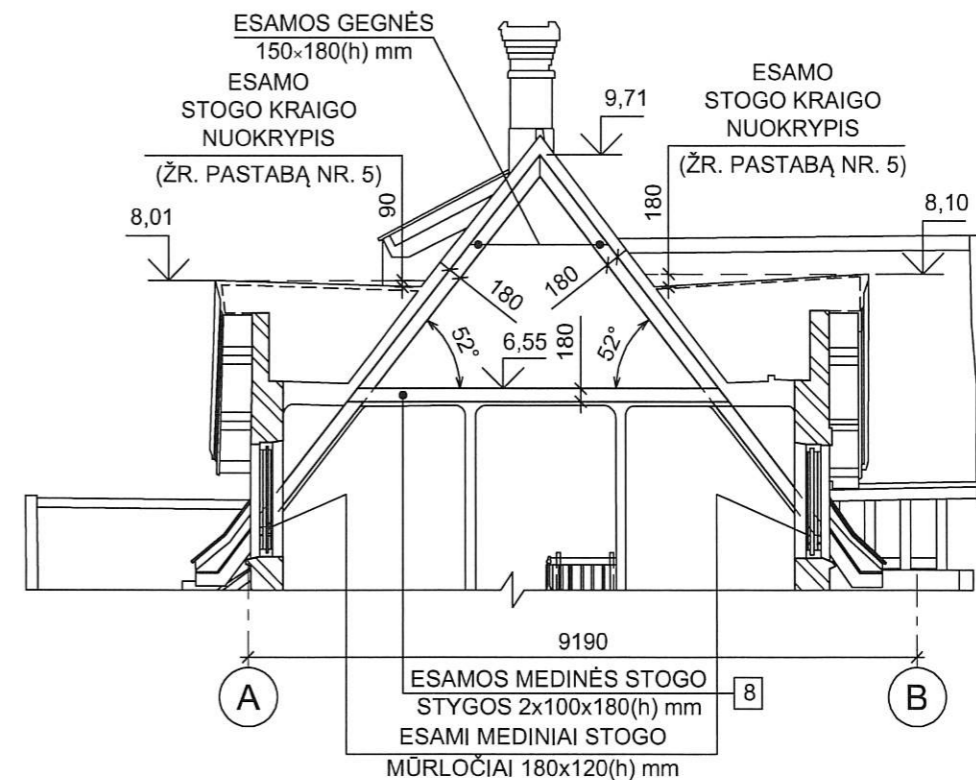
1. MATMENIS TIKSLINTI VIETOJE.

KVAL. PATV. DOK. Nr.	UAB "KLAIPĖDOS PROJEKTAS" Kepėjų g. 11A, Klaipėda, LT-91243			Žagarės dvaro sodybos arklininko namas Joniškio rajono sav., Žagarės sen., Žagariškių k., Liepų g.1 Unikalus objekto kodas Kultūros vertybių registre 25446 Objekto unikalus Nr. 4789-7000-5135	
1907,0544	PR. VAD.	J. TILVIKAS		2021 08	ŽAGARĖS DVARO SODYBOS ARKLININKO NAMAS (u. k.25446) LIEPŲ G. 1, ŽAGARIŠKIŲ K., ŽAGARĖS SEN., JONOŠKIO RAJ., TVARKYBOS DARBŲ (RESTAURAVIMO, REMONTO) PROJEKTAS
0545	ARCH.	I. TILVIKIENĖ		2021 08	
989, 0905	SK PDV	A. SULŽICKAS		2021 08	
					DOKUMENTO PAVADINIMAS TVARKYBOS DARBAI - RESTAURAVIMAS PASTOGĖS PLANO TVARKYBOS DARBŲ REMONTO ŽINIARAŠTIS STOGO DETALĖ ST-3 (M 1:10)
LT	STATYTOJAS:	ALEXANDER MICHAEL GIBB el. paštas: gibb.alex@gmail.com		DOKUMENTO ŽYMUO KLP-2021-03-04 Nr.04 -TvDP - SK.B - 3	LAPAS 0
					LAPŲ 1 1

ESAMŲ GEGNIŲ PLANAS (M 1:100)



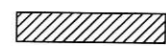
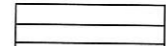
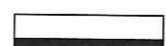
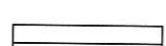
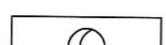
PJŪVIS A-A (M 1:100)



PASTABA :

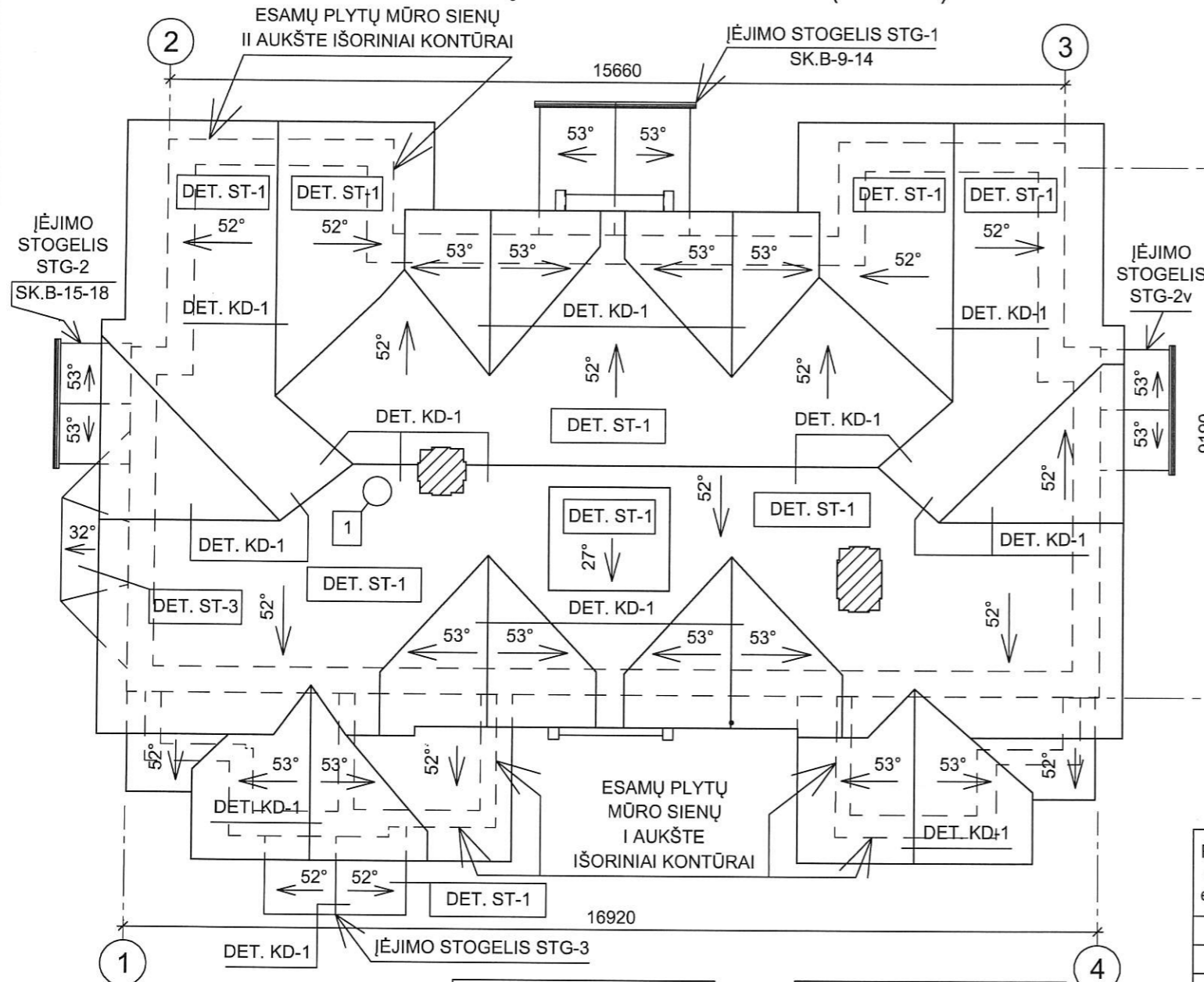
1. MEDINIŲ ELEMENTŲ RESTAURAVIMAS ATLIEKAMAS VADOVAUJANTIS:
 - PTR 2.04.01: 2010 „MEDŽIO IR STALIŲ GAMINIŲ TVARKYBA“;
 - PTR 2.03.01:2010 „BETONO, MOLIO, MEDINIŲ KONSTRUKCIJŲ TVARKYBA“.
2. BRĖŽINIUISE "ESAMŲ GEGNIŲ PLANAS IR PJŪVIS A-A" PATEIKTA INFORMACIJA PAGAL "ARCHITEKTŪRINIUS FOTOGRAMETRINIUS APMAVIMUS" KURIUOS 2021 M. KOVO –BIRŽELIO MĖN. ATLIKO UAB "TERRA-MODUS".
3. PRIEŠ PRADEDANT ĮRENGTI RESTAURUOTI MEDINES STOGO KONSTRUKCIJAS REIKALINGA IŠMONTUOTI:
 - ESAMĄ STOGO DETALĘ EST-1 (TR.B-8);
 - ESAMĄ PASTOGĖS GRINDŲ DETALĘ ŽR. ZONDAŽO NR. 1 PJŪVĮ 4-4 (TR.B-6);
 - ESAMOS MONTAŽINĖS LENTOS.
4. PO APSILANKYMO OBJEKTE 2021 06 08 PRIIMTAS SPRENDIMAS PAKEISTI:
 - 30% ESAMŲ MEDINIŲ GEGNIŲ;
 - 20% ESAMŲ MEDINIŲ STYGŲ;
 - 30% ESAMŲ MEDINIŲ MŪRLOČIŲ.
5. RESTAURAVIMO METU ATIDENGUS ESAMOS STOGO GEGNES PATIKSLINTI ŽYMIŲ VERTIKALIŲ NUOKRYPŲ REIKŠMES. JEIGU NUOKYPIAI PASITVIRTINS ATLIKI STOGO MEDINIŲ KONSTRUKCIJŲ (POZ. 9) SUMONTAVIMA VIENAME HORIZONTE.
6. ESAMŲ GEGNIŲ PLANO SANAUDŲ ŽINIARAŠTĮ ŽIURĖTI BRĖŽINĮ SK.B-5.
7. ESAMOS SVEIKAS AUTENTIŠKAS STOGO MEDINES KONSTRUKCIJAS NUVALYTI IR PADENGTI ANTIPIRENAIS.
8. VISI MATMENYS PATEIKTI MILIMETRAIS - mm.
9. VISOS ALTITUDĖS PATEIKTOS METRAIS - m IR YRA - SĄLYGINĖS.
10. MATMENIS TIKSLINTI VIETOJE.

SUTARTINIAI PAŽYMĖJIMAI

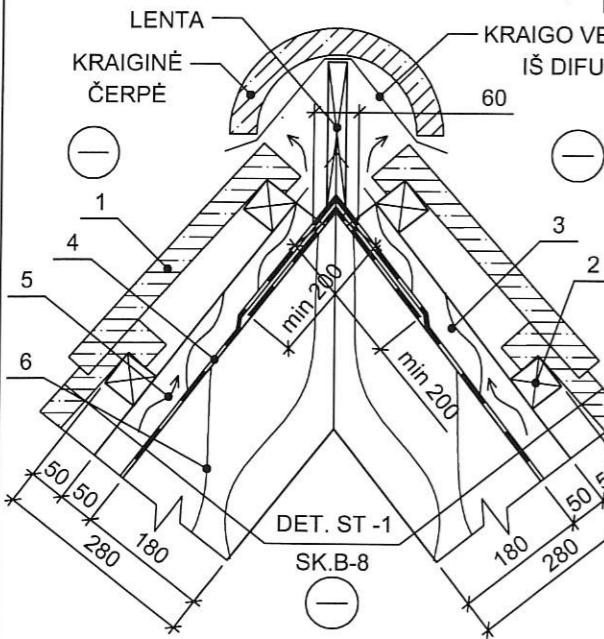
-  AUTENTIŠKOS RAUDONŲ PLYTŲ MŪRO SIENOS - RESTAURUOJAMOS XIXa. pabaiga
-  SVEIKOS ESAMOS MEDINĖS STOGO KONSTRUKCIJOS
-  ESAMOS MEDINĖS STOGO KONSTRUKCIJOS PAŽEISTOS PUVINIO IR GRYBO
-  ESAMI MEDINIAI STOGO FIGŪRINIAI ELEMENTAI
-  ESAMOS STOGLANGIS

KVAL. PATV. DOK. Nr.	UAB "KLAIPĖDOS PROJEKTAS" Kepėjų g. 11A, Klaipėda, LT-91243			Žagarės dvaro sodybos arklinėko namas Joniškio rajono sav., Žagarės sen., Žagariškių k., Liepų g. 1 Unikalus objekto kodas Kultūros vertybių registre 25446 Objekto unikalus Nr. 4789-7000-5135
1907,0544	PR. VAD.	J. TILVIKAS		2021 08
0545	ARCH.	I. TILVIKIENĖ		2021 08
989, 0905	SK PDV	A. SULŽICKAS		2021 08
DOKUMENTO PAVADINIMAS				LAIDA
TVARKYBOS DARBAI - RESTAURAVIMAS				0
ESAMŲ GEGNIŲ PLANAS (M 1:100) PJŪVIS A-A (M 1:20)				
DOKUMENTO ŽYMUO				LAPAS
KLP-2021-03-04 Nr.04 -TvPD - SK.B - 4				LAPŲ
LT	STATYTOJAS: ALEXANDER MICHAEL GIBB el. paštas: gibb.alex@gmail.com			1

STOGO DETALIŲ IŠDĖSTYMO SCHEMA (M 1:100)



KRAIGO DETALĖ KD-1 (M 1:10)



RESTAURAVIMAS TAIKANT NAUJAS TECHNOLOGIJAS

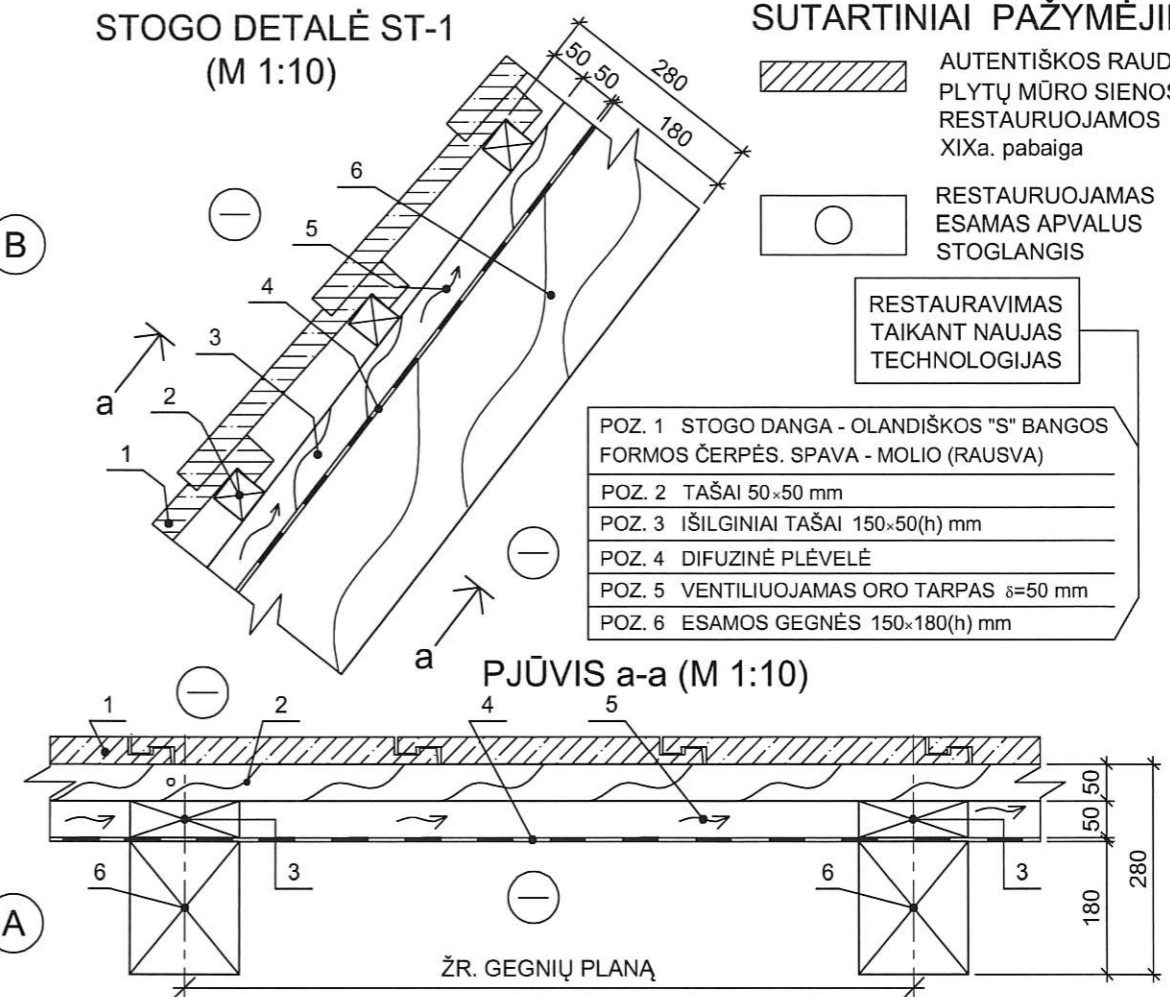
- POZ. 1 STOGO DANGA - OLANDIŠKOS "S" BANGOS FORMOS ČERPĖS. SPAVA - MOLIO (RAUSVA)
- POZ. 2 TAŠAI 50x50 mm
- POZ. 3 IŠILGINIAI TAŠAI 150x50(h) mm
- POZ. 4 DIFUZINĖ PLĖVELĖ
- POZ. 5 VENTILIUOJAMAS ORO TARPAS $\delta=50$ mm
- POZ. 6 ESAMOS GEGNĖS 150x180(h) mm

- 5. PLIENINĖS TVIRTINIMO DETALĖS KOLONŲ PRITVIRTINIMUI PRIE ESAMŲ PLYTŲ MŪRO SIENŲ.
- 6. VISI MATMENYS PATEIKTI MILIMETRAIS - mm.
- 7. MATMENIS TIKSLINTI VIETOJE.

PASTABA :

1. STOGO DANGŲ RESTAURAVIMAS TAIKANT NAUJAS TECHNOLOGIJAS, ATLIKAMAS PAGAL PTR 2.11.01:2010 „ČERPIŲ, SKALŪNO, METALO, MEDŽIO, NENDRIŲ, ŠIAUDŲ IR BITUMINIŲ DANGŲ TVARKYBA“.
2. METALINIŲ ELEMENTŲ RESTAURAVIMAS ATLIKAMAS VADOVAUJANTIS PTR 2.05.01: 2010 „METALO GAMINIŲ IR METALO KONSTRUKCIJŲ TVARKYBA“.
3. IĖJIMO STOGELIS STG-2v YRA VEIDRODINIS IĖJIMO STOGELIUI STG-2 PASTATO CENTRINĖS AŠIES ATŽVILGIU.
4. PLIENINIUS PROFILIUS PARUOŠTI IR PADENGTI METALUI SKIRTAIS DAŽAIS UŽTIKRINANT ATMOSFEROS KOROZIŠKUMO KATEGORIJĄ C3.

STOGO DETALĖ ST-1 (M 1:10)



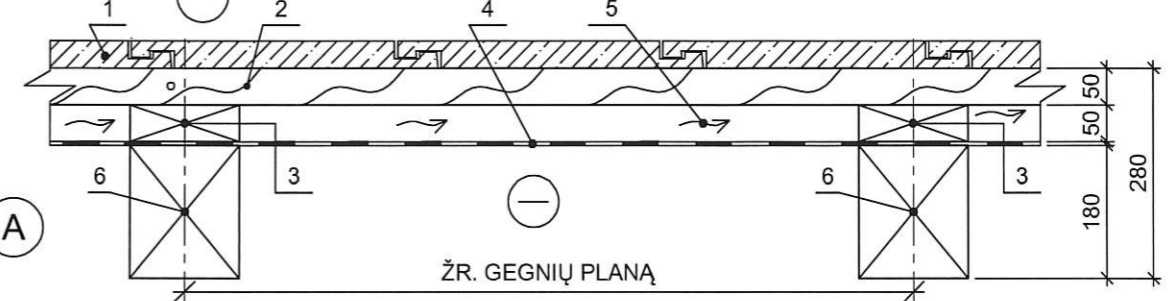
SUTARTINIAI PAŽYMĖJIMAI

- AUTENTIŠKOS RAUDONŲ PLYTŲ MŪRO SIENOS - RESTAURUOJAMOS XIXa. pabaiga
- RESTAURUOJAMAS ESAMAS APVALUS STOGLANGIS

RESTAURAVIMAS TAIKANT NAUJAS TECHNOLOGIJAS

- POZ. 1 STOGO DANGA - OLANDIŠKOS "S" BANGOS FORMOS ČERPĖS. SPAVA - MOLIO (RAUSVA)
- POZ. 2 TAŠAI 50x50 mm
- POZ. 3 IŠILGINIAI TAŠAI 150x50(h) mm
- POZ. 4 DIFUZINĖ PLĖVELĖ
- POZ. 5 VENTILIUOJAMAS ORO TARPAS $\delta=50$ mm
- POZ. 6 ESAMOS GEGNĖS 150x180(h) mm

PJŪVIS a-a (M 1:10)



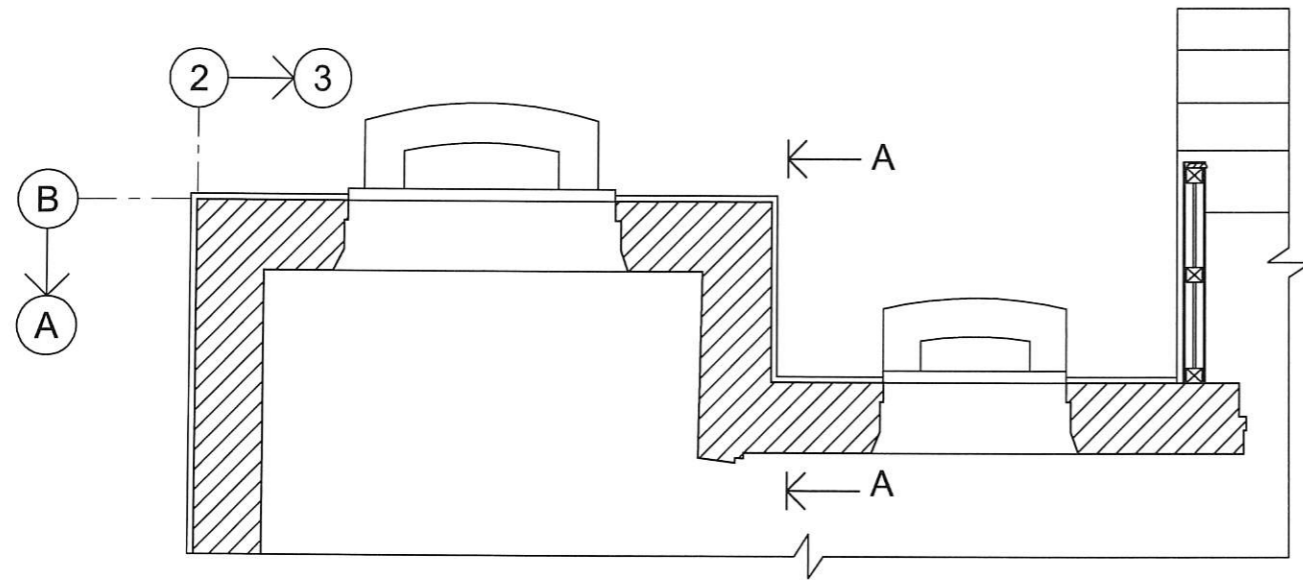
ŽR. GEGNIŲ PLANĄ

STOGO DETALIŲ IŠDĖSTYMO SCHEMAS SĄNAUDŲ ŽINIARAŠTIS

Pozicija, eil.nr.	Pavadinimas ir techninės charakteristikos	Žymuo	Mato vnt.	Kiekis	Papildomi duomenys (bendra masė, kg)
STOGO DETALIŲ RESTAURAVIMAS TAIKANT NAUJAS TECHNOLOGIJAS					
	DETALĖ ST-1	SK.B-6	m2	360,0	-
	DETALĖ KD-1	SK.B-6	m'	55,0	-
	DETALĖ ST-3	SK.B-3	m2	5,0	-
RESTAURUOJAMAS ESAMAS APVALUS STOGLANGIS					
1	STOGLANGIS	-	vnt.	1	1,0 m2
IĖJIMO STOGELIO STG-3 RESTAURUOJAMI TAIKANT NAUJAS TECHNOLOGIJAS PLIENINIAI GAMINIAI					
2	RESTAURUOJAMOS ESAMOS PLIENINĖS TVIRTINIMO DETALĖS (ŽR. PASTABAS NR. 4 IR NR. 5)	-	vnt	2	-
3	GAMINAMOS NAUJOS KALTINIO METALO PLIENINĖS TVIRTINIMO DETALĖS PAGAL IŠLIKUSIUS PAVYZDŽIUS (ŽR. PASTABĄ NR. 4 IR NR. 5)	-	vnt	2	-

KVAL. PATV. DOK. Nr.	UAB "KLAIPĖDOS PROJEKTAS" Kepėjų g. 11A, Klaipėda, LT-91243				Žagarės dvaro sodybos arklinio namas Jonišio rajono sav., Žagarės sen., Žagariškių k., Liepų g.1 Unikalus objekto kodas Kultūros vertybių registre 25446 Objekto unikalus Nr. 4789-7000-5135	
1907,0544	PR. VAD.	J. TILVIKAS		2021 08	ŽAGARĖS DVARO SODYBOS ARKLININKO NAMAS (u. k.25446) LIEPŲ G. 1, ŽAGARIŠKIŲ K., ŽAGARĖS SEN., JONOSKIO RAJ., TVARKYBOS DARBŲ (RESTAURAVIMO, REMONTO) PROJEKTAS	
0545	ARCH.	I. TILVIKIENĖ		2021 08		
989,0905	SK PDV	A. SULŽICKAS		2021 08		
LT	STATYTOJAS:	ALEXANDER MICHAEL GIBB el. paštas: gibb.alex@gmail.com		DOKUMENTO PAVADINIMAS TVARKYBOS DARBAI - RESTAURAVIMAS STOGO DETALIŲ IŠDĖSTYMO SCHEMA (M 1:100) DETALĖS ST-1 IR KD-1 (M 1:10) SANAUDŲ ŽINIARAŠTIS		LAIKA 0
				DOKUMENTO ŽYMUO KLP-2021-03-04 Nr.04 - TvDP - SK.B - 6		LAPAS 1
						LAPŲ 1

ESAMO PIRMO AUKŠTO PLANO FRAGMENTAS (M 1:50)



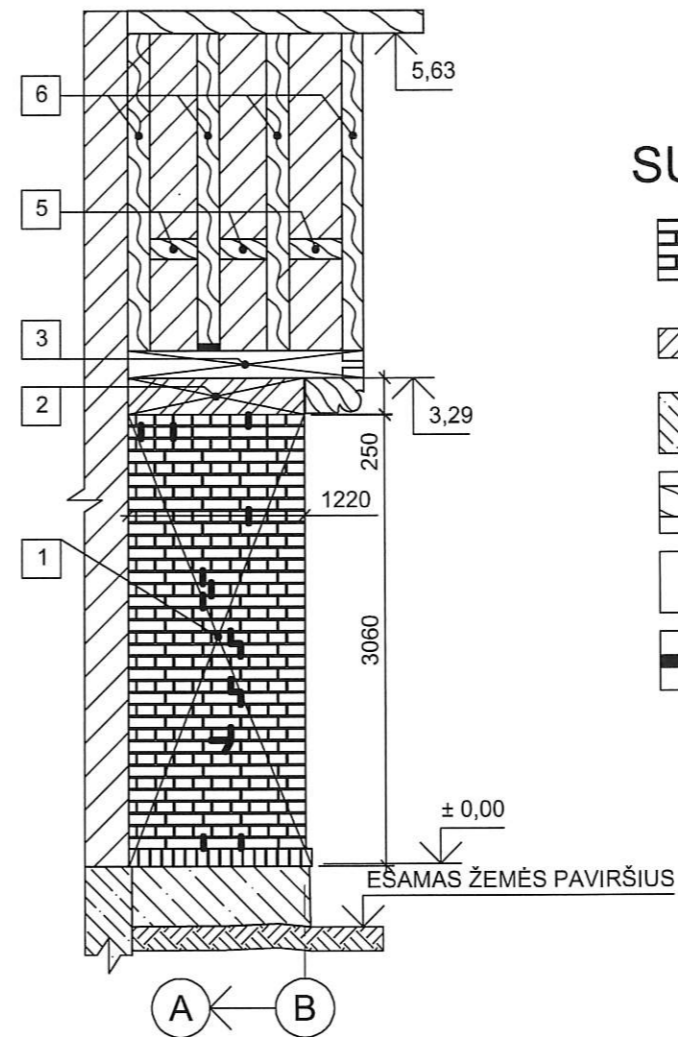
SUTARTINIAI PAŽYMĖJIMAI

- AUTENTIŠKOS RAUDONŲ PLYTŲ MŪRO SIENOS - RESTAURUOJAMOS XIXa. pabaiga
- MEDINIAI STAČIAKAMPIO PLANO PRIEANGIAI RESTAURUOJAMI XIXa. pabaiga

ESAMOS SIENOS RESTAURAVIMO ŽINIARAŠTIS

Pozicija, eil.nr.	Pavadinimas ir techninės charakteristikos	Žymuo	Mato vnt.	Kiekis	Papildomi duomenys (bendra masė, kg)
1	ESAMOS PLYTŲ MŪRO SIENOS RESTAURAVIMAS PER 1 PLYTĄ: - PLYŠIŲ IŠVALYMAS; - SIŪLIŲ SUTVARKYMAS; - UŽPILDYMAS RIŠAMUOJU SKIEDINIŲ; - SIŪLIŲ RIEVĖJIMAS.	-	m2 m'	4,0 2,0	- -
2	RAUDONŲ PLYTŲ MŪRO RESTAURAVIMAS PAKEIČIANT PER 2 PLYTAS	-	m3	0,2	-
MEDIENOS GAMINIŲ RESTAURAVIMAS TAIKANT NAUJAS TECHNOLOGIJAS					
3	SIJA 150x200 (h) mm	C 27	m'	2,0	0,06 m3
4	SIJA 150x200 (h) mm	C 27	m'	7,0	0,21 m3
5	SIJA 150x150 (h) mm	C 27	m'	20,0	0,45 m3
6	KOLONA 150x150 (h) mm	C 27	m'	40,0	0,90 m3
				VISO :	1,62 m3
MEDIENOS GAMINIŲ PADENGIMAS ANTIPIRENAIS					
	SIJOS POZ. 3 IR POZ. 4	-	m2	7,0	-
	SIJOS POZ. 5	-	m2	15,0	-
	KOLONOS POZ. 6	-	m2	27,0	-
	SIJA 150x200 (h) mm	-	m2	7,0	-
	SIJA 150x150 (h) mm	-	m2	15,0	-
	KOLONA 150x150 (h) mm	-	m2	27,0	-
				VISO :	98,0 m2
ESAMŲ KONSTRUKCIJŲ IŠRAMSTYMAS					
	SCHEMA SH-1	SK.B-8	vnt.	1	-

VAIZDAS A-A (M 1:50)



SUTARTINIAI PAŽYMĖJIMAI

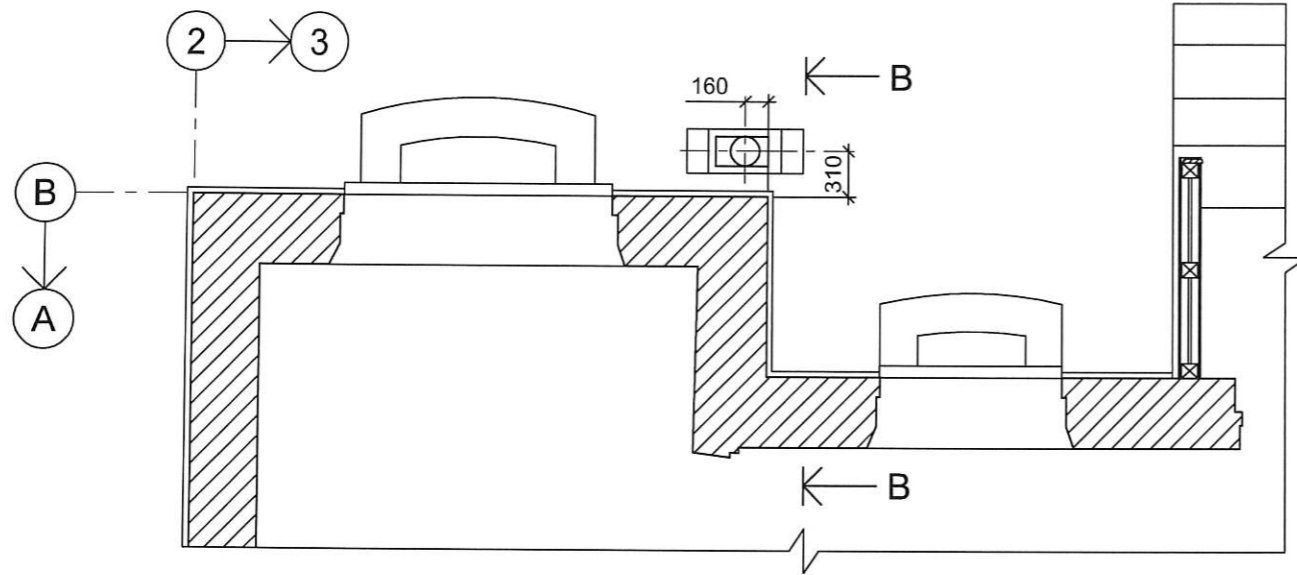
- AUTENTIŠKOS RAUDONŲ PLYTŲ MŪRO SIENOS - RESTAURUOJAMOS XIXa. pabaiga SU ĮTRŪKIM AIS
- AUTENTIŠKOS RAUDONŲ PLYTŲ MŪRO SIENOS - XIXa. pabaiga
- ESAMI PAMATAI
- ESAMOS MEDINĖS SIJOS
- ESAMOS MEDINĖS KOLONOS
- ESAMA MEDIENA PAŽEISTA PUVINIO IR GR YBO

PASTABA :

- ĮTRŪKUSIŲ IŠORINIŲ MŪRINIŲ PAMATŲ IR SIENŲ TVARKYBA, ATLIEKAMA PAGAL PTR 2.02.02: 2006 „PLYTŲ MŪRAS. BENDRIEJI REIKALAVIMAI" ir PTR 2.02.03:2007 „AKMENS MŪRO IR NATŪRALAUS AKMENS, PLYTŲ MŪRO TVARKYBA" TVARKYBOS DARBŲ REIKALAVIMUS IR NURODYMUS.
- PO APSILANKYMO OBJEKTE 2021 06 08 PRIIMTAS SPRENDIMAS PAKEISTI 50 % ESAMŲ FACHVERKO MEDINIŲ SIJŲ IR KOLONŲ.
- FACHVERKO SIJŲ IR KOLONŲ 50% KEITIMAS ŽINIARAŠTYJE NUMATYTAS ABIEM PASTATO DALIMS (PRIE 1-1 IR 4-4 AŠIŲ).
- PRIEŠ PRADEDANT VYKDYTI DARBUS ALIKTI ESAMŲ KONSTRUKCIJŲ IŠRAMSTYMĄ (ŽR. BRĖŽINĮ SK.B-8).
- ESAMAS SVEIKAS AUTENTIŠKAS MEDINĖS FACHVERKO SIJAS IR KOLONAS NUVALYTI IR PADENGTI ANTIPIRENAIS.
- BRĖŽINYJE "ESAMO PIRMO AUKŠTO PLANO FRAGMENTAS " PATEIKTA INFORMACIJA PAGAL "ARCHITEKTŪRINIUS FOTOGRAMETRINIUS APMATAVIMUS" KURIUOS 2021 m. KOVO -BIRŽELIO MĖN. ATLIKO UAB "TERRA-MODUS".
- VISI MATMENYS PATEIKTI MILIMETRAIS - mm.
- VISOS ALTITUDJLS PATEIKTOS METRAIS - m IR YRA - S AŲLYGINĖS.
- MATMENIS TIKSLINTI VIETOJE.

KVAL. PATV. DOK. Nr.	UAB "KLAIPĖDOS PROJEKTAS" Kepėjų g. 11A, Klaipėda, LT-91243				Žagarės dvaro sodybos arklinio namas Joniškio rajano sav., Žagarės sen., Žagariškių k., Liepų g.1 Unikalus objekto kodas Kultūros vertybių registre 25446 Objekto unikalus Nr. 4789-7000-5135	
1907,0544	PR. VAD.	J. TILVIKAS		2021 08	ŽAGARĖS DVARO SODYBOS ARKLININKO NAMAS (u. k.25446) LIEPŲ G. 1, ŽAGARIŠKIŲ K., ŽAGARĖS SEN., JONOŠKIO RAJ., TVARKYBOS DARBŲ (RESTAURAVIMO, REMONTO) PROJEKTAS	
0545	ARCH.	I. TILVIKIENĖ		2021 08		
989, 0905	SK PDV	A. SULŽICKAS		2021 08		
					DOKUMENTO PAVADINIMAS	TVARKYBOS DARBAI - RESTAURAVIMAS
					ESAMO PIRMO AUKŠTO PLANO FRAGMENTAS (M 1:50) VAIZDAS A-A (M 1:50) SĄNAUDŲ ŽINIARAŠTIS	
					DOKUMENTO ŽYMUO	LAPAS LAPŲ
LT	STATYTOJAS: ALEXANDER MICHAEL GIBB el. paštas: gibb.alex@gmail.com				KLP-2021-03-04 Nr.04 -TvDP - SK.B - 7	
					1	1

ESAMO PIRMO AUKŠTO PLANO FRAGMENTAS SU IŠRAMSTYMU (M 1:50)



SUTARTINIAI PAŽYMĖJIMAI

- AUTENTIŠKOS RAUDONŲ PLYTŲ MŪRO SIENOS - RESTAURUOJAMOS XIXa. pabaiga
- MEDINIAI STAČIAKAMPIO PLANO PRIEANGIAI RESTAURUOJAMI XIXa. pabaiga

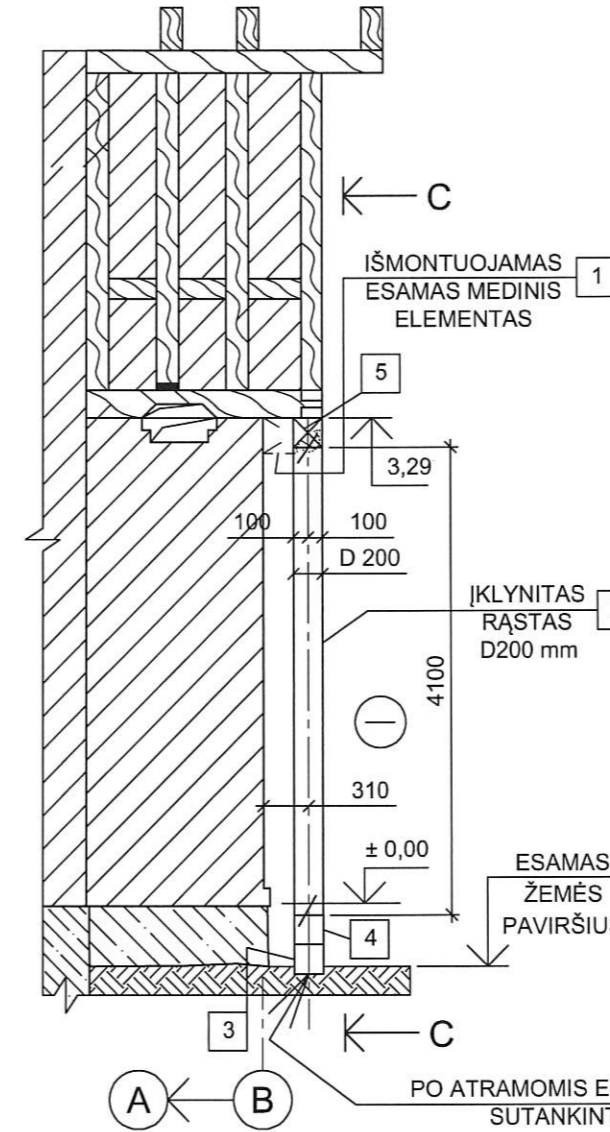
RESTAURAVIMO IŠRAMSTYMO SCHEMAS SH-1 SĄNAUDŲ ŽINIARAŠTIS

Pozicija, eil.nr.	Pavadinimas ir techninės charakteristikos	Žymuo	Mato vnt.	Kiekis	Papildomi duomenys (bendra masė, kg)
IŠMONTUOJAMAS IR VĒLIAU ATSTATOMAS ESAMAS MEDIENOS GAMINYS					
1	DEKORATYVINĖ SIJA 125x220(h) mm L=400 mm	C 16	vnt.	1	0,01 m3
MEDIENOS GAMINIAI					
2	RAŠTAS D200 mm L=4100 mm	C 16	vnt.	1	0,13 m3
3	TAŠAS 200x200(h) mm L=800 mm	C 16	vnt.	1	0,03 m3
4	TAŠAS 200x200(h) mm L=500 mm	C 16	vnt.	1	0,02 m3
5	TAŠAS 200x200(h) mm L=360 mm	C 16	vnt.	1	0,02 m3
				VISO :	0,20 m3
	STOGINĖS SKOBOS	-	vnt.	10	-

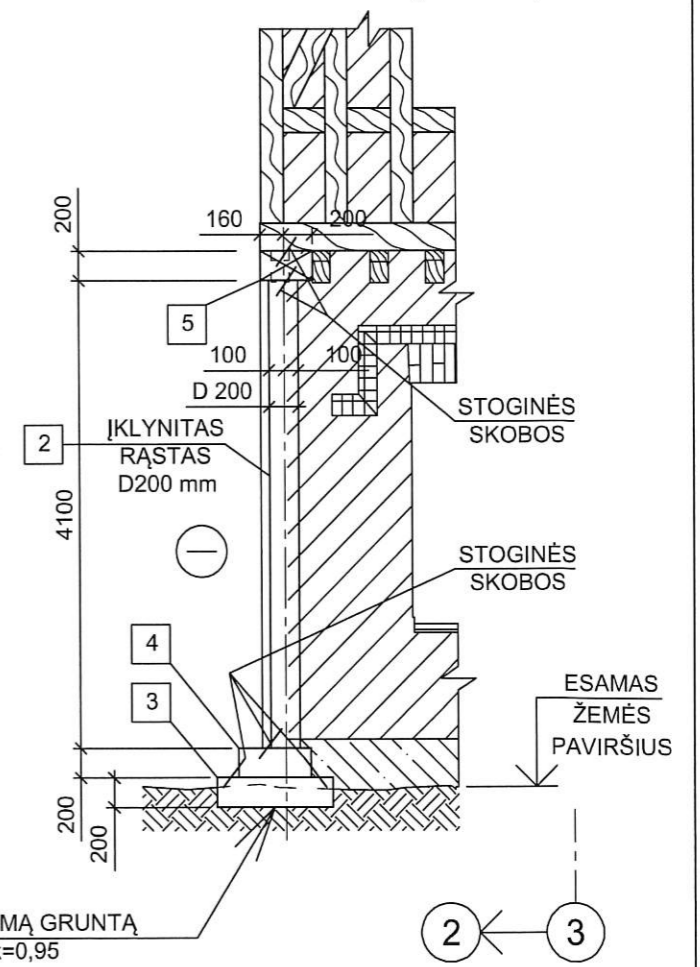
PASTABA :

1. PRIEŠ PRADEDANT VYKDYTI IŠRAMSTYMO DARBUS ALIKTI ESAMOS MEDINĖS KONSTRUKCIJOS POZ. 1 IŠMONTAVIMĄ.
2. IŠMONTAVUS IŠRAMSTYMĄ ATSTATYTI POZ. 1.
3. BRĖŽINYJE PATEIKTA INFORMACIJA PAGAL "ARCHITEKTŪRINIUS FOTOGRAMETRINIUS APMATAVIMUS" KURIUOS 2021 m. KOVO-BIRŽELIO MĖN. ATLIKO UAB "TERRA-MODUS".
4. VISI MATMENYS PATEIKTI MILIMETRAIS - mm.
5. VISOS ALTITUDJIS PATEIKTOS METRAIS - m IR YRA - S AŠLYGINĖS.
6. MATMENIS IR ALTITUDES TIKSLINTI VIETOJE.

ESAMŲ KONSTRUKCIJŲ IŠRAMSTYMO SCHEMA SH-1 (VAIZDAS B-B) (M 1:50)



VAIZDAS C-C (M 1:50)

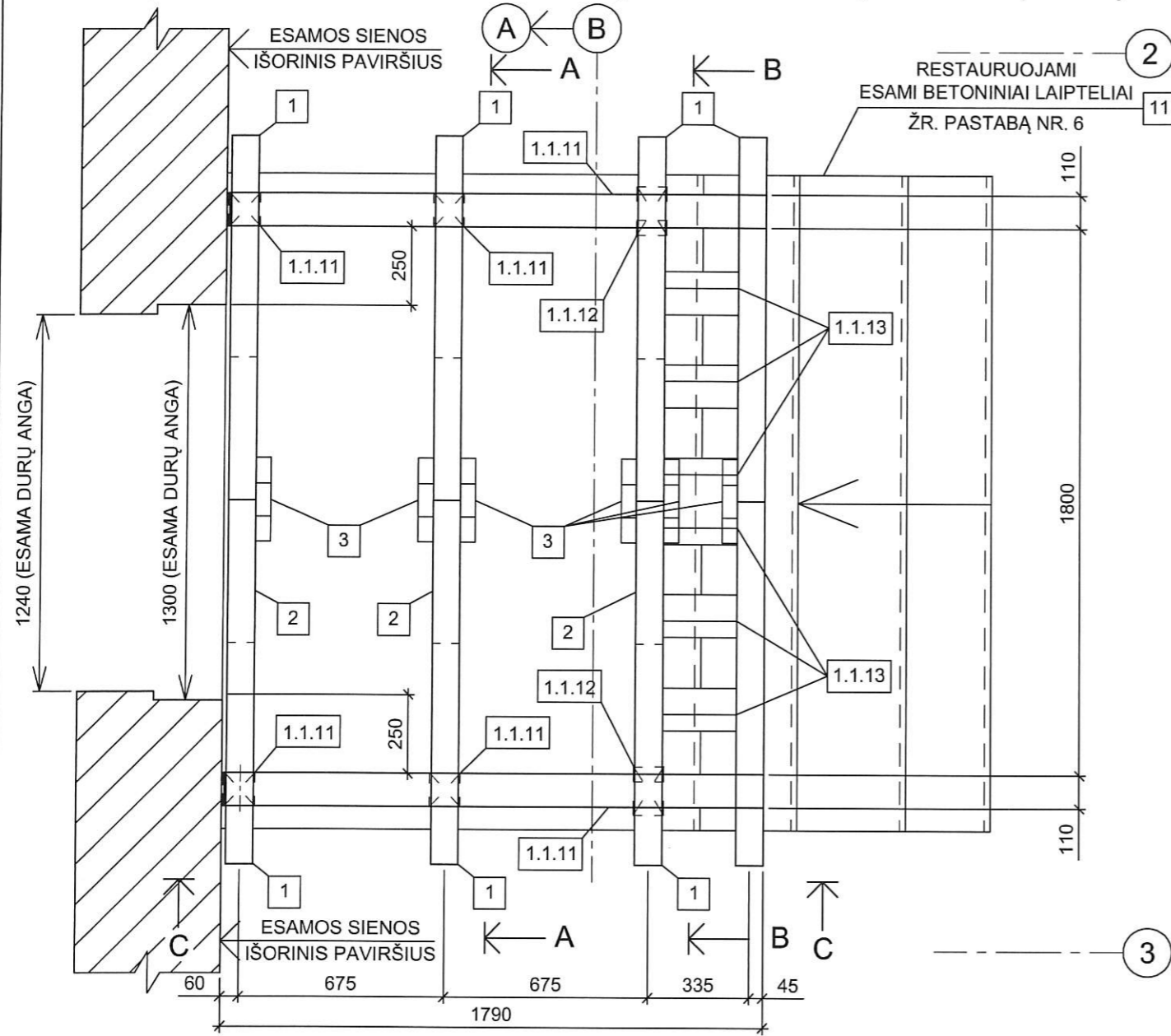


SUTARTINIAI PAŽYMĖJIMAI

- AUTENTIŠKOS RAUDONŲ PLYTŲ MŪRO SIENOS - RESTAURUOJAMOS XIXa. pabaiga SU ĮTRŪKIMAIS
- AUTENTIŠKOS RAUDONŲ PLYTŲ MŪRO SIENOS - XIXa. pabaiga
- ESAMI PAMATAI
- ESAMOS MEDINĖS SIJOS
- ESAMOS MEDINĖS KOLONOS
- ESAMOS MEDINĖS GEGNĖS
- ESAMA MEDIENA PAŽEISTA PUVINIO IR GRYBO

KVAL. PATV. DOK. Nr.	UAB "KLAIPĖDOS PROJEKTAS" Kepėjų g. 11A, Klaipėda, LT-91243				Žagarės dvaro sodybos arklininko namas Joniškio rajano sav., Žagarės sen., Žagariškių k., Liepų g.1 Unikalus objekto kodas Kultūros vertybių registre 25446 Objekto unikalus Nr. 4789-7000-5135		
1907,0544	PR. VAD.	J. TILVIKAS		2021 08	ŽAGARĖS DVARO SODYBOS ARKLININKO NAMAS (u. k.25446) LIEPŲ G. 1, ŽAGARIŠKIŲ K., ŽAGARĖS SEN., JONOŠKIO RAJ., TVARKYBOS DARBŲ (RESTAURAVIMO, REMONTO) PROJEKTAS		
0545	ARCH.	I. TILVIKIENĖ		2021 08			
989, 0905	SK PDV	A. SULŽICKAS		2021 08			
					DOKUMENTO PAVADINIMAS	TVARKYBOS DARBAI - RESTAURAVIMAS	LAI DA
					ESAMO PIRMO AUKŠTO PLANO FRAGMENTAS SU IŠRAMSTYMU (M 1:50) SCHEMAS SH-1 VAIZDAI B-B IR C-C (M 1:50) SĄNAUDŲ ŽINIARAŠTIS		0
					DOKUMENTO ŽYMUO	KLP-2021-03-04 Nr.04 -TvDP - SK.B - 8	LAPAS
LT	STATYTOJAS: ALEXANDER MICHAEL GIBB el. paštas: gibb.alex@gmail.com						LAPŲ
							1
							1

ĮĖJIMO STOGELIO STG-1 MEDINIŲ KONSTRUKCIJŲ PLANAS (M 1:20)



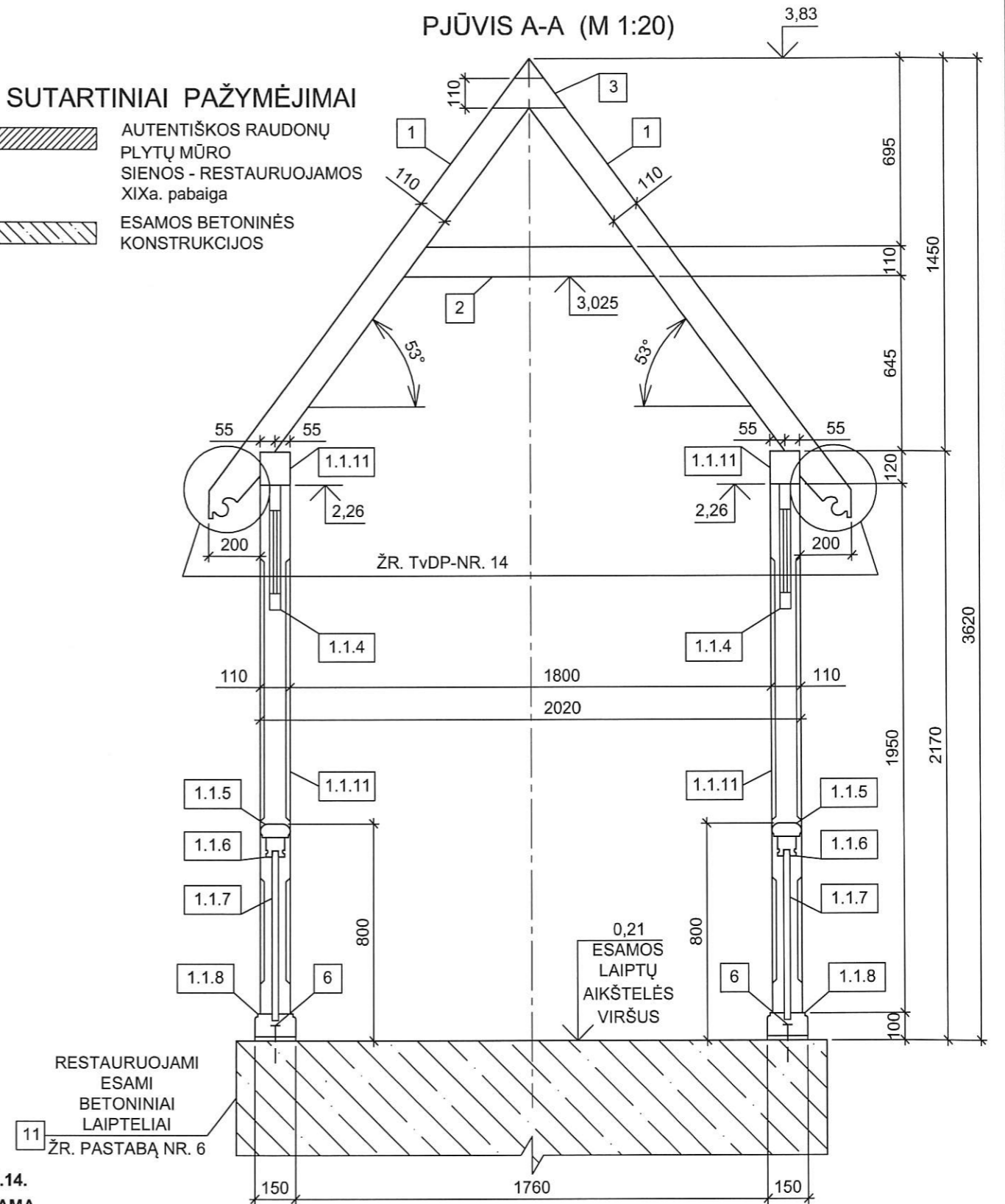
PASTABA :

1. MEDINIŲ ELEMENTŲ RESTAURAVIMAS ATLIEKAMAS VADOVAUJANTIS:
 - PTR 2.04.01: 2010 „MEDŽIO IR STALIŲ GAMINIŲ TVARKYBA“;
 - PTR 2.03.01:2010 „BETONO, MOLIO, MEDINIŲ KONSTRUKCIJŲ TVARKYBA“.
2. METALINIŲ ELEMENTŲ RESTAURAVIMAS ATLIEKAMAS VADOVAUJANTIS PTR 2.05.01: 2010 „METALO GAMINIŲ IR METALO KONSUKCIJŲ TVARKYBA“.
3. STOGO DANGŲ RESTAURAVIMAS TAIKANT NAUJAS TECHNOLOGIJAS , ATLIEKAMAS PAGAL PTR 2.11.01:2010 „ČERPIŲ, SKALŪNO, METALO, MEDŽIO, NENDRIŲ, ŠIAUDŲ IR BITUMINIŲ DANGŲ TVARKYBA“.
4. SAUGOMI IR RESTAURUOJAMI ELEMENTAI - 1.1.1, 1.1.2, 1.1.3, 1.1.4, 1.1.5, 1.1.6, 1.1.7, 1.1.8, 1.1.9, 1.1.10, 1.1.11, 1.1.12, 1.1.13, 1.1.14.
5. PAGAL SAUGOMŲ ELEMENTŲ SĄRAŠĄ KRUOPŠČIAI NUIMAMOS VISOS DEKORATYVINĖS PROFILIUOTOS DETALĖS PATIKRINAMA FIZINĖ BŪKLĖ IR ATSAKINGAI SANDĖLIUOJAMOS IR RESTAURUOJAMOS. PAŠALINAMI ESAMI DAŽAI, SAKAI (MECHANINIŲ BŪDU, ŠLIFUOJANT, KARŠTU ORU IR GLAISTIKLIU ARBA CHEMINIU VALIKLIU. DAŽOMA VANDENS PAGRINDU DAŽAIS). PUVINIO PAŽEISTOS DETALĖS RESTAURUOJAMOS, TAIKANT NAUJAS TECHNOLOGIJAS, IŠPJAUNANT NAUJAS TIKSLIAI PAGAL ESAMUS PAVYZDŽIŲ ŠABLONUS.
6. ESAMI BETONINIAI LAIPTELIAI RESTAURUOJAMI TAIKANT NAUJAS TECHNOLOGIJAS, MAKSIMALIAI IŠSAUGANT ESAMAS DOLOMITINES (KALKAKMENIO) PAKOPAS.
7. PJŪVIUS B-B IR C-C ŽIŪRĖTI BRĖŽINYJE SK.B-10.
8. ĮĖJIMO STOGELIO STG-1 IŠDĖSTYMĄ PLANE ŽIŪRĖTI BRĖŽINYJE SK.B-6.
9. VISI MATMENYS PATEIKTI MILIMETRAIS - mm.
10. VISOS ALTITUDĖS PATEIKTOS METRAIS - m IR YRA - SĄLYGINĖS.
11. MATMENIS IR ALTITUDES TIKSLINTI VIETOJE.

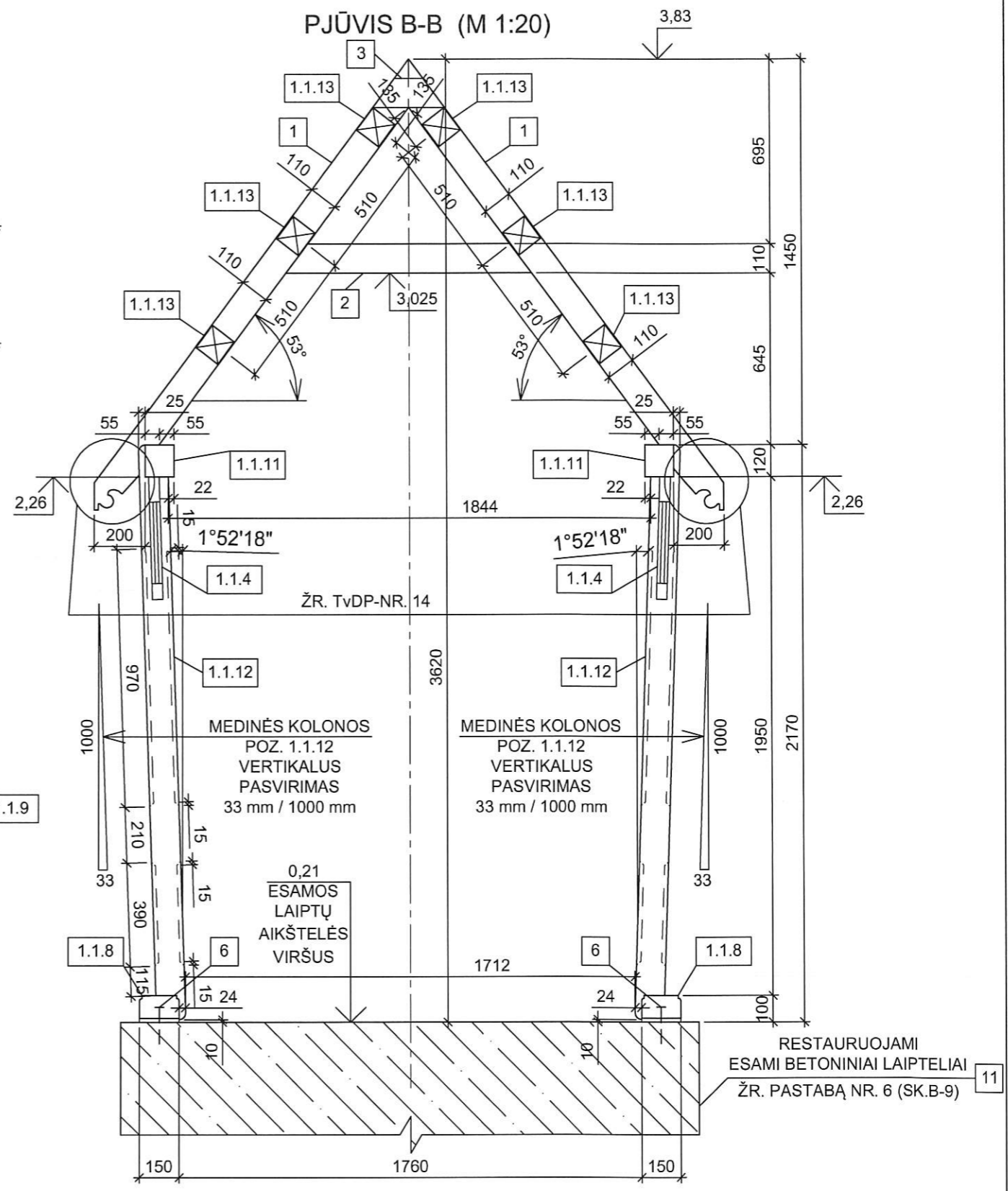
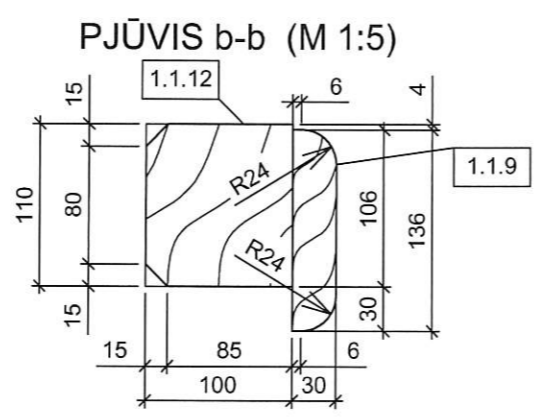
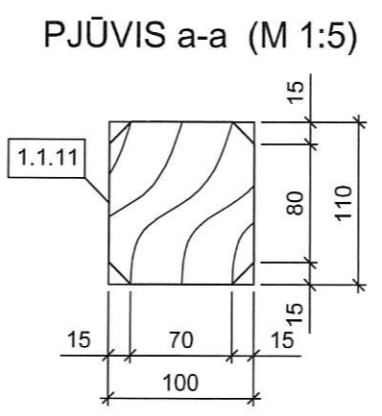
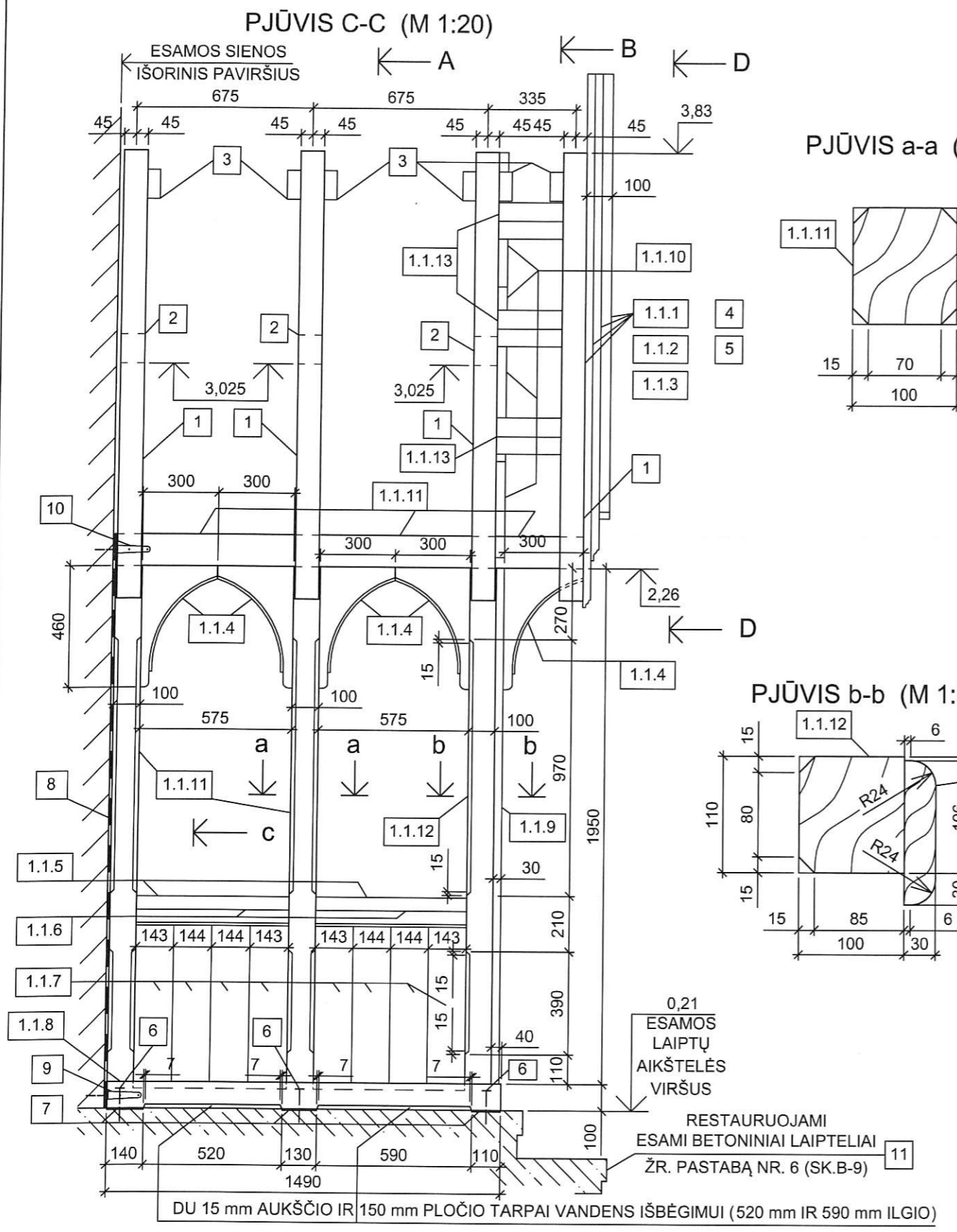
PJŪVIS A-A (M 1:20)

SUTARTINIAI PAŽYMĖJIMAI

- AUTENTIŠKOS RAUDONŲ PLYTŲ MŪRO SIENOS - RESTAURUOJAMOS XIXa. pabaiga
- ESAMOS BETONINĖS KONSTRUKCIJOS



KVAL. PATV. DOK. Nr.	UAB "KLAIPĖDOS PROJEKTAS" Kępelų g. 11A, Klaipėda, LT-91243				Žagarės dvaro sodybos arklinio namas Joniškio rajono sav., Žagarės sen., Žagariškių k., Liepų g.1 Unikalus objekto kodas Kultūros vertybių registre 25446 Objekto unikalus Nr. 4789-7000-5135
1907,0544	PR. VAD.	J. TILVIKAS		2021 08	ŽAGARĖS DVARO SODYBOS ARKLININKO NAMAS (u. k.25446) LIEPŲ G. 1, ŽAGARIŠKIŲ K., ŽAGARĖS SEN., JONOŠKIO RAJ., TVARKYBOS DARBŲ (RESTAURAVIMO, REMONTO) PROJEKTAS
0545	ARCH.	I. TILVIKIENĖ		2021 08	
989,0905	SK PDV	A. SULŽICKAS		2021 08	
DOKUMENTO PAVADINIMAS					TVARKYBOS DARBAI - RESTAURAVIMAS
DOKUMENTO ŽYMŪJ					LAPAS
STATYTOJAS: ALEXANDER MICHAEL GIBB el. paštas: gibb.alex@gmail.com					LAPŲ
KLP-2021-03-04 Nr.04 -TvDP - SK.B - 9					0
					1
					1

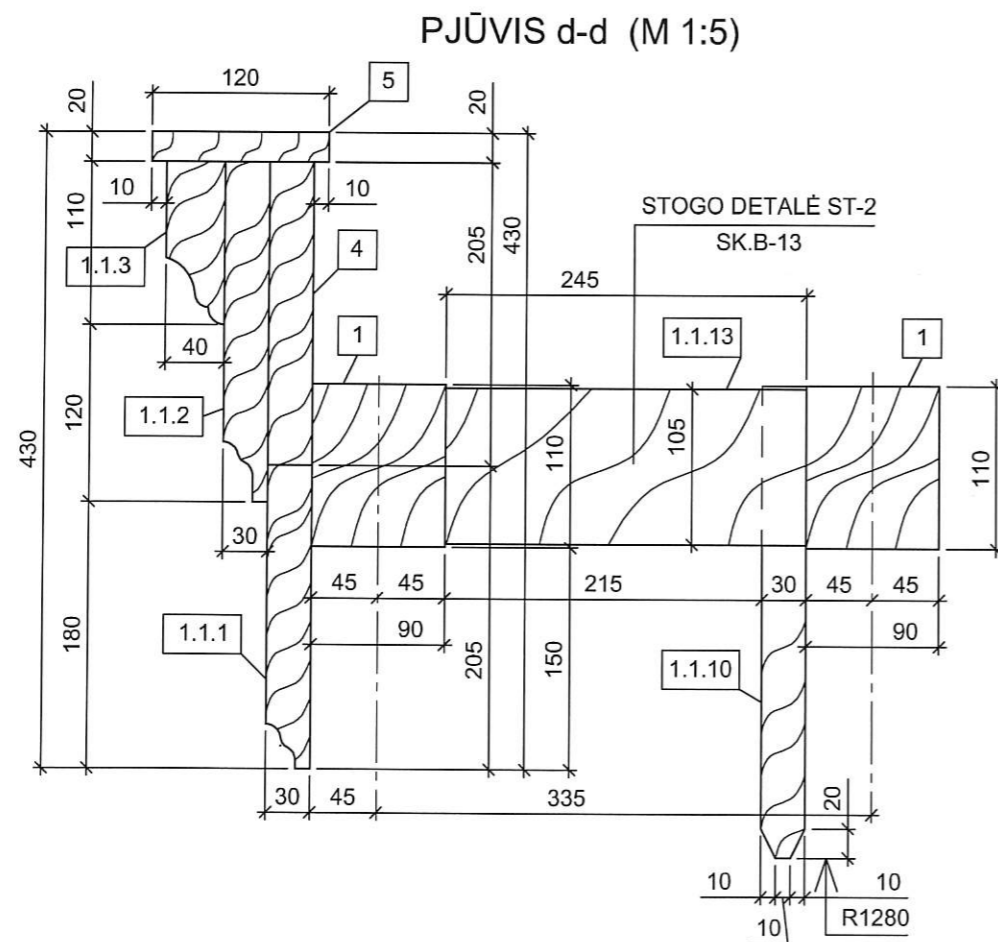
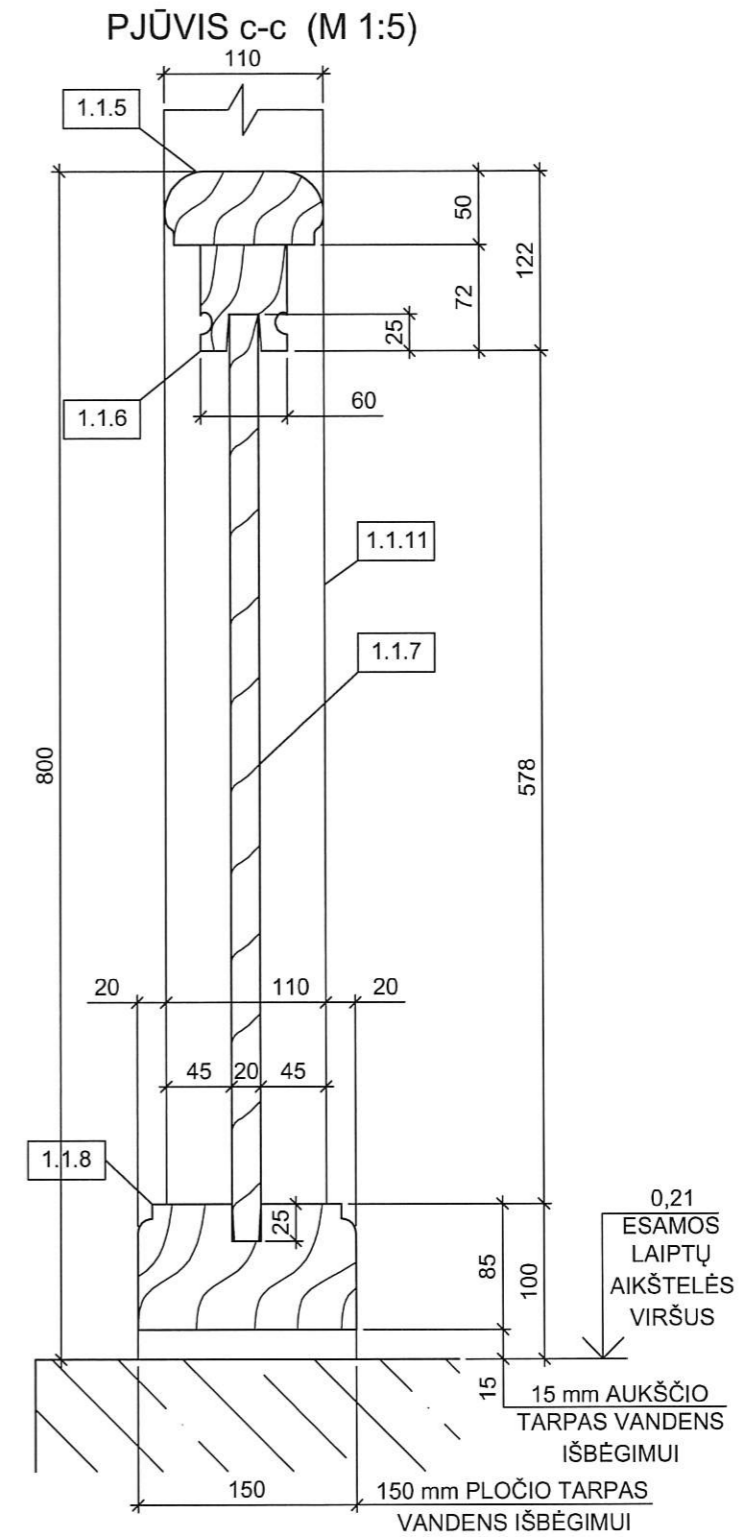
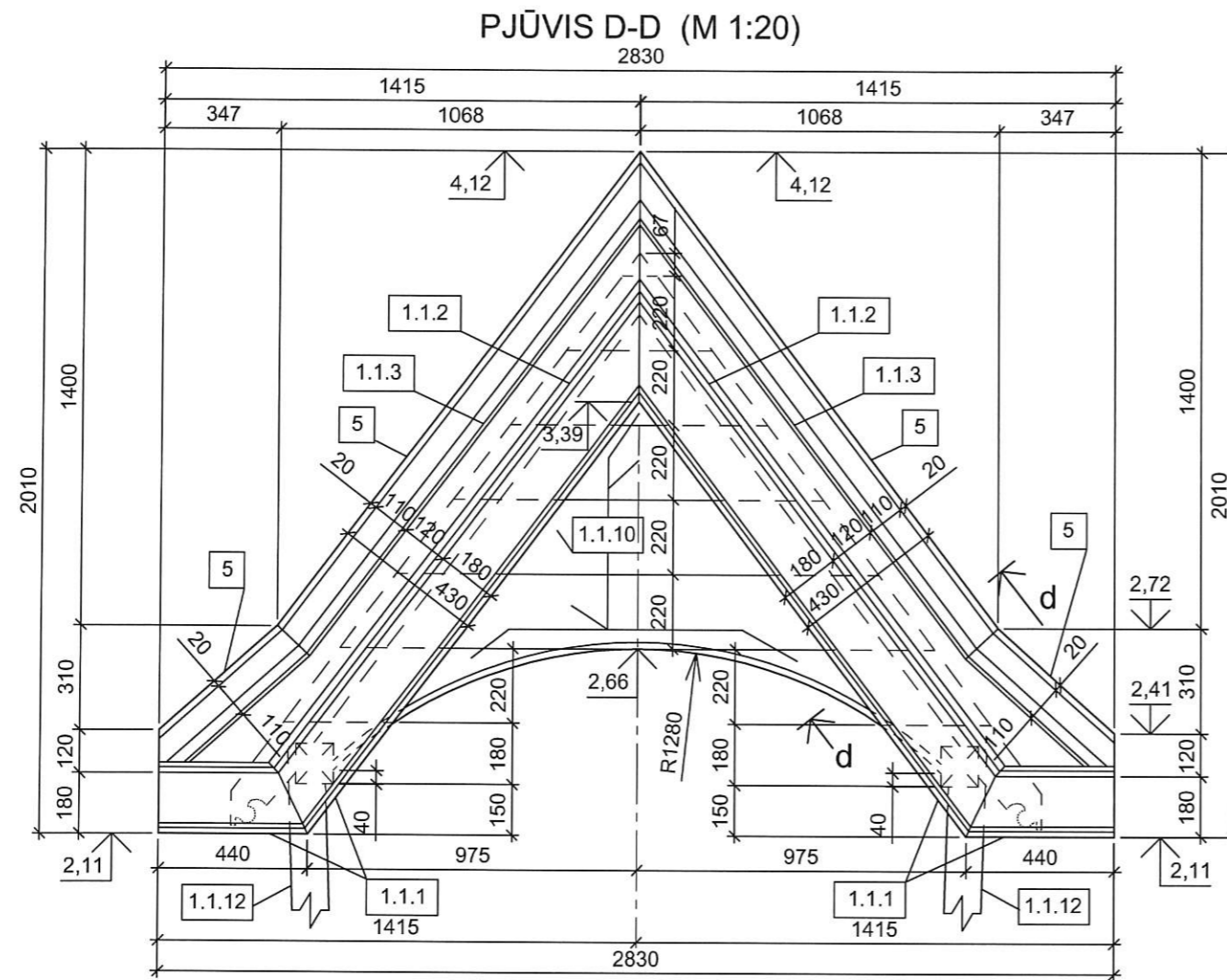


← c ← A ← B

PASTABA :

1. PJŪVĮ A-A ŽIŪRĖTI BRĖŽINYJE SK.B-9.
2. PJŪVIUS D-D IR c-c ŽIŪRĖTI BRĖŽINYJE SK.B-11.
3. MATMENIS IR ALTITUDES TIKSLINTI VIETOJE.

KVAL. PATV. DOK. Nr.	UAB "KLAIPĖDOS PROJEKTAS" Kepėjų g. 11A, Klaipėda, LT-91243			Žagarės dvaro sodybos arklininko namas Joniškio rajano sav., Žagarės sen., Žagariškių k., Liepų g.1 Unikalus objekto kodas Kultūros vertybių registre 25446 Objekto unikalus Nr. 4789-7000-5135		
1907,0544	PR. VAD.	J. TILVIKAS		2021 08	ŽAGARĖS DVARO SODYBOS ARKLININKO NAMAS (u. k.25446) LIEPŲ G. 1, ŽAGARIŠKIŲ K., ŽAGARĖS SEN., JONOŠKIO RAJ., TVARKYBOS DARBŲ (RESTAURAVIMO, REMONTO) PROJEKTAS	
0545	ARCH.	I. TILVIKIENĖ		2021 08		
989,0905	SK PDV	A. SULŽICKAS		2021 08		
DOKUMENTO PAVADINIMAS					TVARKYBOS DARBAI - RESTAURAVIMAS	LAIDA
					PJŪVIAI C-C IR B-B (M 1:20)	0
					PJŪVIAI a-a IR b-b (M 1:5)	
DOKUMENTO ŽYMUO					KLP-2021-03-04 Nr.04 -TvDP - SK.B - 10	LAPAS LAPŲ
LT	STATYTOJAS: ALEXANDER MICHAEL GIBB el. paštas: gibb.alex@gmail.com					1 1



PASTABA :
1. MATMENIS IR ALTITUDES TIKSLINTI VIETOJE.

KVAL. PATV. DOK. Nr.	UAB "KLAIPĒDOS PROJEKTAS" Kepējū g. 11A, Klaipēda, LT-91243				Žagarės dvaro sodybos arklininko namas Joniškio rajano sav., Žagarės sen., Žagariškių k., Liepų g.1 Unikalus objekto kodas Kultūros vertybių registre 25446 Objekto unikalus Nr. 4789-7000-5135	
	1907,0544	PR. VAD.	J. TILVIKAS		2021 08	ŽAGARĖS DVARO SODYBOS ARKLININKO NAMAS (u. k.25446) LIEPŪ G. 1, ŽAGARIŠKIŲ K., ŽAGARĖS SEN., JONOŠKIO RAJ., TVARKYBOS DARBŲ (RESTAURAVIMO, REMONTO) PROJEKTAS
	0545	ARCH.	I. TILVIKIENĖ		2021 08	
989, 0905	SK PDV	A. SULŽICKAS		2021 08		
DOKUMENTO PAVADINIMAS					TVARKYBOS DARBAI - RESTAURAVIMAS	LAI DA
PJŪVIS D-D (M 1:20) PJŪVIAI c-c IR d-d (M 1:5)					POZ. 4 (M 1:5)	0
DOKUMENTO ŽYMUO					KLP-2021-03-04 Nr.04 -TvDP - SK.B - 11	LAPAS
LT	STATYTOJAS: ALEXANDER MICHAEL GIBB el. paštas: gibb.alex@gmail.com				LAPŪ	1

ĮĖJIMO STOGELIO STG-1 KONSTRUKCIJŲ SĄNAUDŲ ŽINIARAŠTIS

Pozicija, eil.nr.	Pavadinimas ir techninės charakteristikos	Žymuo	Mato vnt.	Kiekis	Papildomi duomenys (bendra masė, kg)
SAUGOMI IR RESTAUROJAMI MEDIENOS GAMINIAI					
1.1.1	PROFILIUOTA APATINĖ VĖJALENTĖ 205x30 mm	SK.B-14	m'	5,0	0,03 m3
1.1.2	PROFILIUOTA VIDURINĖ VĖJALENTĖ 230x30 mm (C16)	SK.B-14	m'	4,5	0,03 m3
1.1.3	PROFILIUOTA VIRŠUTINĖ VĖJALENTĖ 110x40 mm (C16)	SK.B-14	m'	4,6	0,02 m3
1.1.4	DEKORATYVIAI PJAUSTYTA PRIEANGIO DETALĖ 300x40 mm L=460 mm	C 16	vnt	10	0,05 m3
1.1.5	PROFILIUOTAS PORANKIS 110x50(h) mm L=600 mm (C16)	SK.B-14	vnt	4	0,01 m3
1.1.6	PROFILIUOTA LENTELIŲ TVIRTINIMO DETALĖ 60x72(h) mm L=600 mm (C16)	SK.B-14	vnt	4	0,01 m3
1.1.7	PRIEANGIO TURĖKLO LENTELĖS δ=20 mm	C 16	m2	1,6	0,03 m3
1.1.8	APATINIS ILGINIS 150x100(h) mm L=1500 mm (C27)	SK.B-14	vnt	2	0,05 m3
1.1.9	PROFILIUOTOS LENTELĖS 136x30(h) mm L=2300 mm	C 16	vnt	2	0,02 m3
1.1.10	PRIEANGIO FRONTONO HORIZONTALIOS PAKALIMO LENTOS, APATINĖ LENTA IŠPJAUTA ARKOS FORMOS δ=30 mm	C 16	m2	1,0	0,03 m3
1.1.11	PROFILIUOTA KOLONA 100x110(h) mm L=2200 mm	C 27	vnt	4	0,10 m3
1.1.12	PROFILIUOTA PASVIRUSI KOLONA 100x110(h) mm L=2200 mm	C 27	vnt	2	0,05 m3
1.1.13	PROFILIUOTOS SIJOS 105x105(h) mm L=300 mm	C 27	vnt	6	0,02 m3
1.1.14	VIRŠUTINIS ILGINIS 110x120(h) mm L=1780 mm	C 27	vnt	2	0,05 m3
				VISO :	0,50 m3
MEDIENOS GAMINIAI					
1	GEGNĖ 90x110(h) mm L=2200 mm	C 27	vnt	8	0,17 m3
2	STYGA 90x110(h) mm L=1000 mm	C 27	vnt	3	0,03 m3
3	ANTDĖKLAS 50x110(h) mm L=300 mm	C 16	vnt	6	0,02 m3
4	MEDINĖ LENTA 205x30 mm	C 16	m'	4,8	0,03 m3
5	MEDINĖ LENTA 120x20 mm	C 16	m'	4,7	0,01 m3
				VISO :	0,26 m3
MEDŽIAGOS					
6	CHEMINIS INKARINIS VARŽTAS KEVA 16x190 ZP	-	vnt	6	-
7	HORIZONTALI KLIJUOTINĖ HIDROIZOLIACIJA	-	m2	0,15	-
8	VERTIKALI KLIJUOTINĖ HIDROIZOLIACIJA	-	m2	0,5	-
9	RESTAUROJAMOS ESAMOS PLIENINĖS TVIRTINIMO DETALĖS (ŽR. PASTABĄ NR. 4)	-	vnt	2	-
10	GAMINAMOS NAUJOS KALTINIO METALO PLIENINĖS TVIRTINIMO DETALĖS PAGAL IŠLIKUSIUS PAVYZDŽIUS (ŽR. PASTABĄ NR. 4)	-	vnt	2	-

PASTABA :

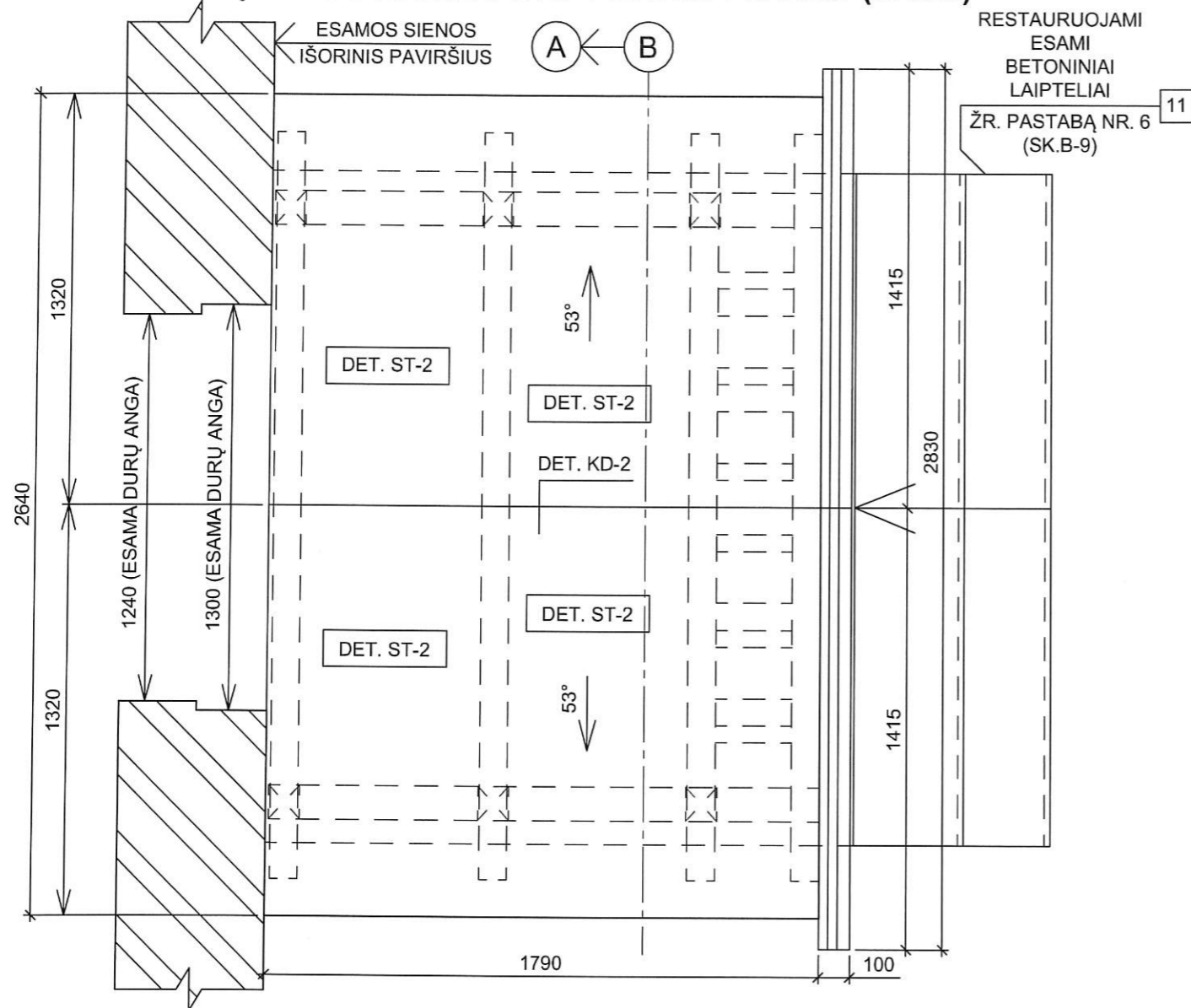
- MEDINIUS ELEMENTUS POZ. 1.1.1; 1.1.2; 1.1.3; 1.1.5; 1.1.6 IR 1.1.8 IŠPAUTI PAGAL MATMENIS PATEIKTUS BRĖŽINYJE SK.B-14.
- GEGNIŲ POZ. 1 GALUS IŠPJAUTI PAGAL IŠLIKUSIUS PAVYZDŽIUS. (ŽR. TvDP-NR. 14).
- PLIENINIUS PROFILIUS PARUOŠTI IR PADENGTI METALUI SKIRTAIS DAŽAIS UŽTIKRINANT ATMOSFEROS KOROZIŠKUMO KATEGORIJA C3.
- MEDINES KONSTRUKCIJAS NUVALYTI IR PADENGTI ANTIPIRENAIS.
- MATMENIS IR ALTITUDES TIKSLINTI VIETOJE.

ĮĖJIMO STOGELIO STG-1 KONSTRUKCIJŲ SĄNAUDŲ ŽINIARAŠTIS (TĘSINYS)

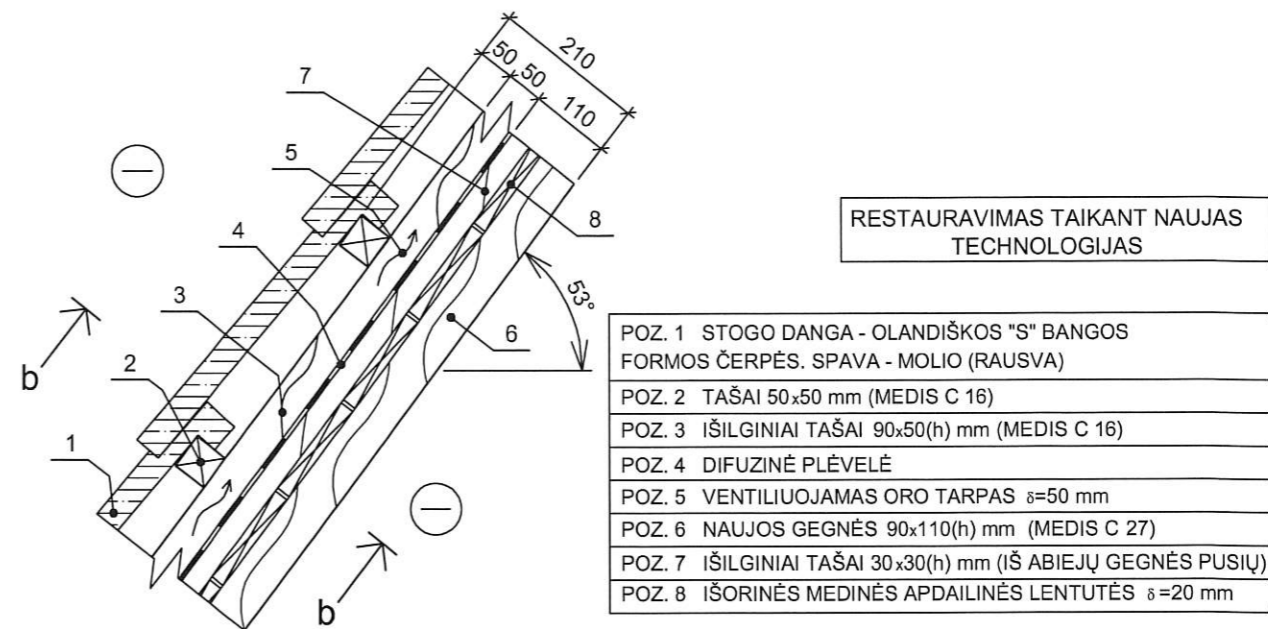
Pozicija, eil.nr.	Pavadinimas ir techninės charakteristikos	Žymuo	Mato vnt.	Kiekis	Papildomi duomenys (bendra masė, kg)
MEDIENOS GAMINIŲ PADENGIMAS ANTIPIRENAIS					
	PROFILIUOTA APATINĖ VĖJALENTĖ POZ. 1.1.1	-	m2	2,5	-
	PROFILIUOTA VIDURINĖ VĖJALENTĖ POZ. 1.1.2	-	m2	3,0	-
	PROFILIUOTA VIRŠUTINĖ VĖJALENTĖ POZ. 1.1.3	-	m2	1,5	-
	DEKORATYVIAI PJAUSTYTOS PRIEANGIO DETALĖS POZ. 1.1.4	-	m2	4,0	-
	PROFILIUOTAS PORANKIS POZ. 1.1.5	-	m2	1,0	-
	PROFILIUOTA LENTELIŲ TVIRTINIMO DETALĖ POZ. 1.1.6	-	m2	1,0	-
	PRIEANGIO TURĖKLO LENTELĖS POZ. 1.1.7	-	m2	1,6	-
	ILGINIAI POZ. 1.1.8 IR POZ. 1.1.14	-	m2	4,0	-
	PROFILIUOTOS LENTELĖS POZ. 1.1.9	-	m2	2,0	-
	PRIEANGIO FRONTONO HORIZONTALIOS PAKALIMO LENTOS, APATINĖ LENTA IŠPJAUTA ARKOS FORMOS POZ. 1.1.10	-	m2	2,5	-
	PROFILIUOTOS KOLONOS POZ. 1.1.11	-	m2	4,0	-
	PROFILIUOTOS PASVIRUSIOS KOLONOS POZ. 1.1.12	-	m2	2,5	-
	PROFILIUOTOS SIJOS POZ. 1.1.13	-	m2	1,0	-
			VISO :	30,6 m2	-
	GEGNĖS POZ. 1	-	m2	8,0	-
	STYGOS POZ. 2	-	m2	1,5	-
	ANTDĖKLAS POZ. 3	-	m2	1,0	-
	LENTOS POZ. 4	-	m2	3,0	-
	LENTOS POZ. 5	-	m2	1,5	-
			VISO :	15,0 m2	-
			VISO :	45,6 m2	-
RESTAUROJAMI ESAMI BETONINIAI LAIPTELIAI					
11	BETONINIŲ LAIPTELIŲ RESTAURAVIMAS: - DOLOMITINIŲ (KALKAKMENIO) PAKOPŲ RESTAURAVIMAS; - BETONINIŲ PLOKŠTUMŲ RESTAURAVIMAS.	-	m2	6,0	-
			m2	4,0	-

KVAL. PATV. DOK. Nr.	UAB "KLAIPĖDOS PROJEKTAS" Kepėjų g. 11A, Klaipėda, LT-91243				Žagarės dvaro sodybos arklíninko namas Joniškio rajano sav., Žagarės sen., Žagariškių k., Liepų g. 1 Unikalus objekto kodas Kultūros vertybių registre 25446 Objekto unikalus Nr. 4789-7000-5135					
1907,0544	PR. VAD.	J. TILVIKAS		2021 08	ŽAGARĖS DVARO SODYBOS ARKLININKO NAMAS (u. k.25446) LIEPŲ G. 1, ŽAGARIŠKIŲ K., ŽAGARĖS SEN., JONOŠKIO RAJ., TVARKYBOS DARBŲ (RESTAURAVIMO, REMONTO) PROJEKTAS					
0545	ARCH.	I. TILVIKIENĖ		2021 08						
989, 0905	SK PDV	A. SULŽICKAS		2021 08						
					DOKUMENTO PAVADINIMAS			TVARKYBOS DARBAI - RESTAURAVIMAS	LAI DA	
					ĮĖJIMO STOGELIO STG-1 KONSTRUKCIJŲ SANAUDŲ ŽINIARAŠTIS			0		
					DOKUMENTO ŽYMUO			LAPAS	LAPŲ	
LT					STATYTOJAS: ALEXANDER MICHAEL GIBB el. paštas: gibb.alex@gmail.com			KLP-2021-03-04 Nr.04 -TvDP - SK.B -12	1	1

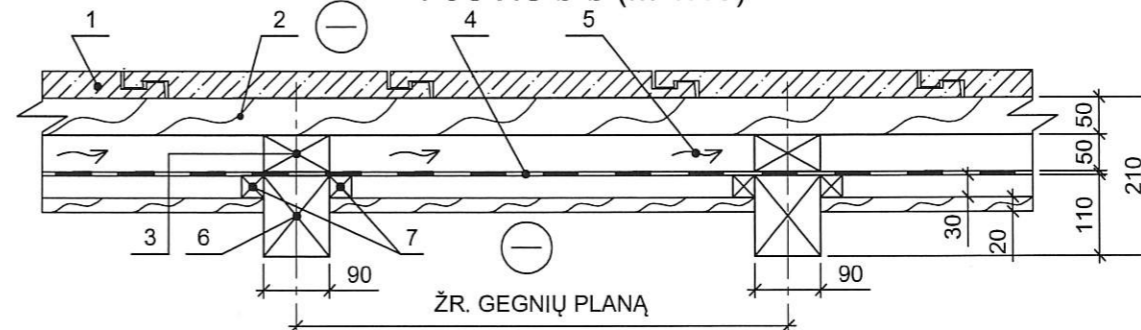
ĮĖJIMO STOGELIO STG-1 STOGO PLANAS (M 1:20)



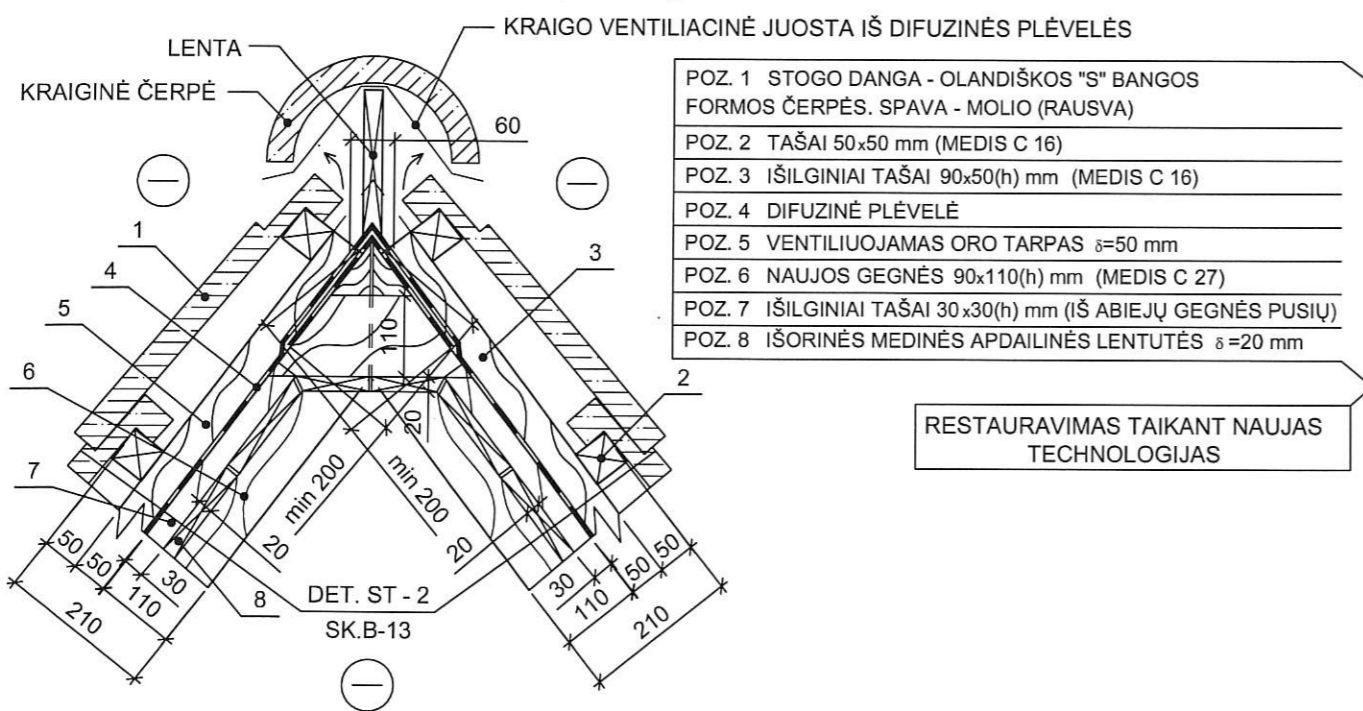
STOGO DETALĖ ST-2 (M 1:10)



PJŪVIS b-b (M 1:10)



KRAIGO DETALĖ KD-2 (M 1:10)



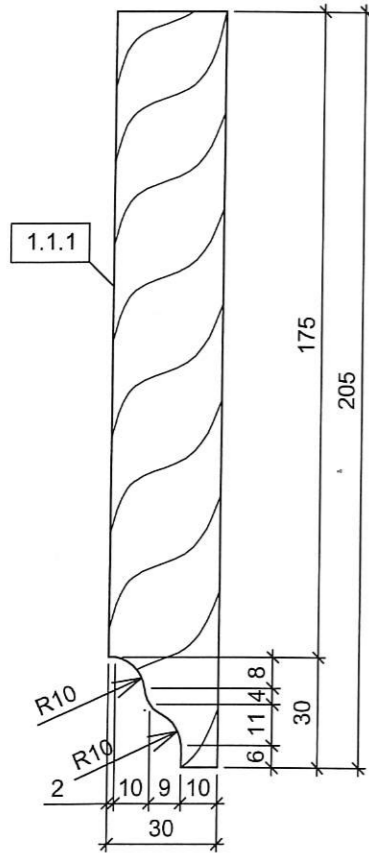
ĮĖJIMO STOGELIO STG-1 STOGO PLANO SĄNAUDŲ ŽINIARAŠTIS

Pozicija, eil.nr.	Pavadinimas ir techninės charakteristikos	Žymuo	Mato vnt.	Kiekis	Papildomi duomenys (bendra masė, kg)
STOGO DETALIŲ RESTAURAVIMAS TAIKANT NAUJAS TECHNOLOGIJAS					
	DETALĖ ST-2	SK.B-13	m ²	8,5	-
	DETALĖ KD-2	SK.B-13	m'	1,9	-

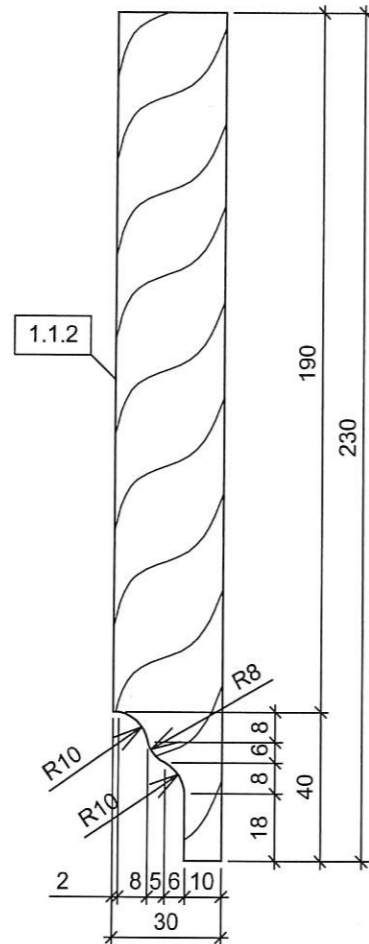
PASTABA :
1. MATMENIS TIKSLINTI VIETOJE.

KVAL. PATV. DOK. Nr.	UAB "KLAIPĖDOS PROJEKTAS" Kepėjų g. 11A, Klaipėda, LT-91243				Žagarės dvaro sodybos arklinio namas Joniškio rajono sav., Žagarės sen., Žagariškių k., Liepų g.1 Unikalus objekto kodas Kultūros vertybių registre 25446 Objekto unikalus Nr. 4789-7000-5135	
1907,0544	PR. VAD.	J. TILVIKAS		2021 08	ŽAGARĖS DVARO SODYBOS ARKLININKO NAMAS (u. k.25446)	
0545	ARCH.	I. TILVIKIENĖ		2021 08	LIEPŲ G. 1, ŽAGARIŠKIŲ K., ŽAGARĖS SEN., JONOŠKIO RAJ.,	
989,0905	SK PDV	A. SULŽICKAS		2021 08	TVARKYBOS DARBŲ (RESTAURAVIMO, REMONTO) PROJEKTAS	
DOKUMENTO PAVADINIMAS					TVARKYBOS DARBAI - RESTAURAVIMAS	LAIDA
DOKUMENTO ŽYMUO					KLP-2021-03-04 Nr.04 -TvDP - SK.B-13	LAPAS LAPŲ
STATYTOJAS: ALEXANDER MICHAEL GIBB el. paštas: gibb.alex@gmail.com					0	1 1

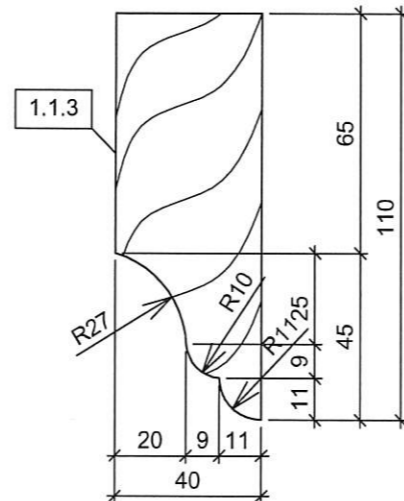
PROFILIUOTA
APATINĖ VĖJALENTĖ
POZ. 1.1.1 (M 1:2)



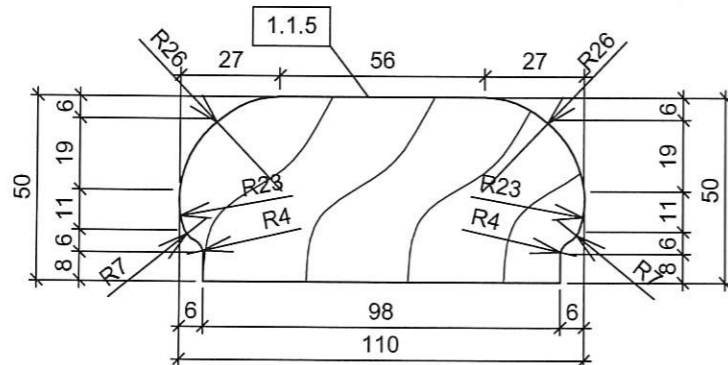
PROFILIUOTA
VIDURINĖ VĖJALENTĖ
POZ. 1.1.2 (M 1:2)



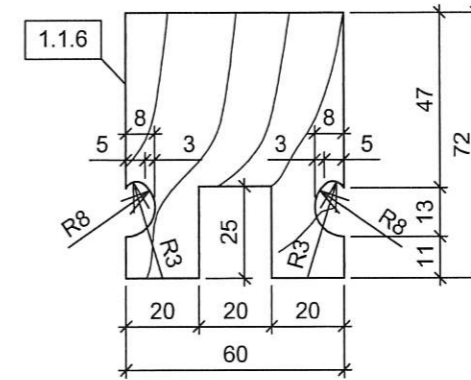
PROFILIUOTA
VIRŠUTINĖ VĖJALENTĖ
POZ. 1.1.3 (M 1:2)



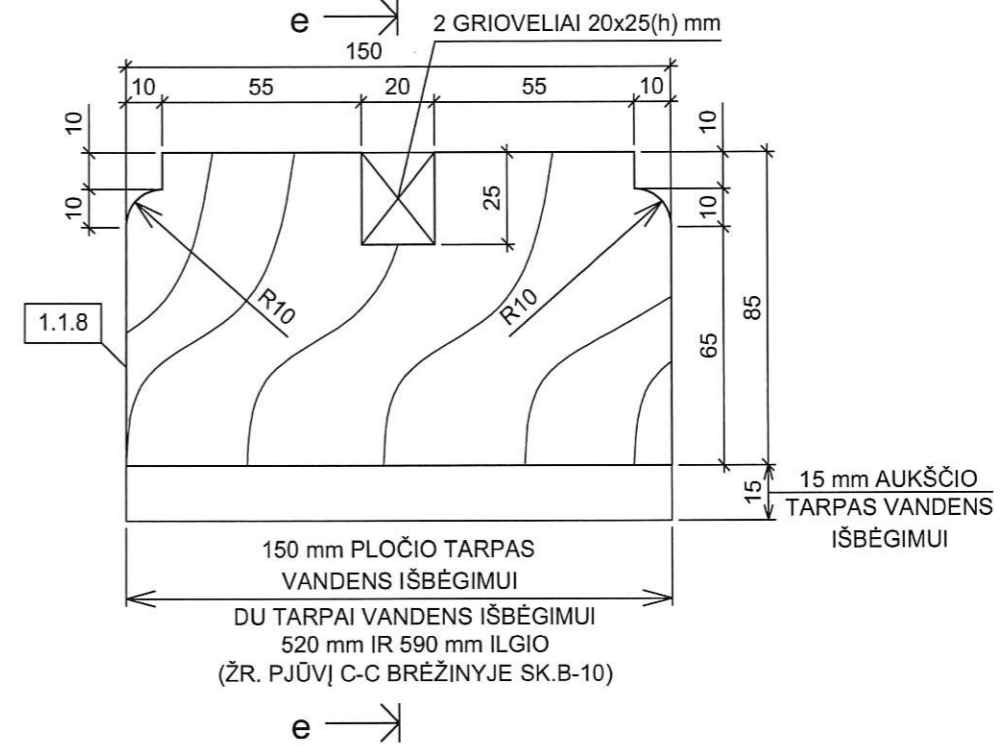
PROFILIUOTAS PORANKIS POZ. 1.1.5 (M 1:2)



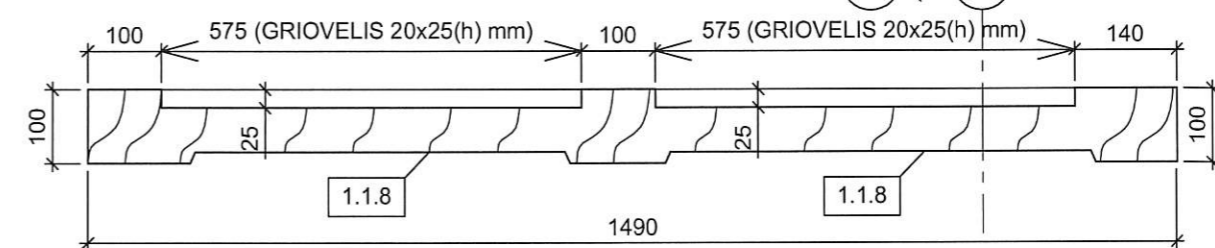
PROFILIUOTA LENTELIŲ TVIRTINIMO DETALĖ POZ. 1.1.6 (M 1:2)



APATINIS ILGINIS POZ. 1.1.8 (M 1:2)

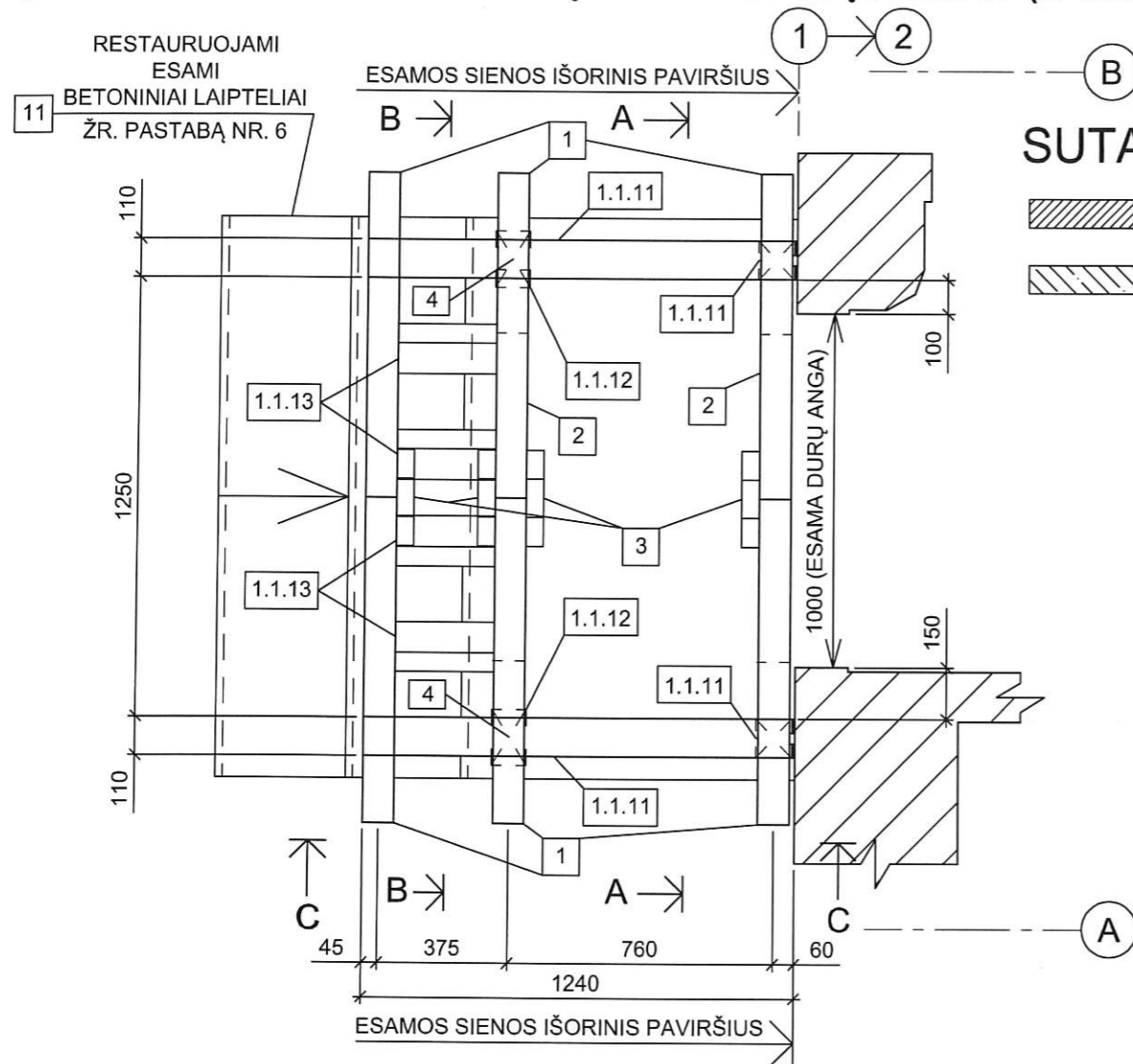


PJŪVIS e-e (M 1:10) A ← B



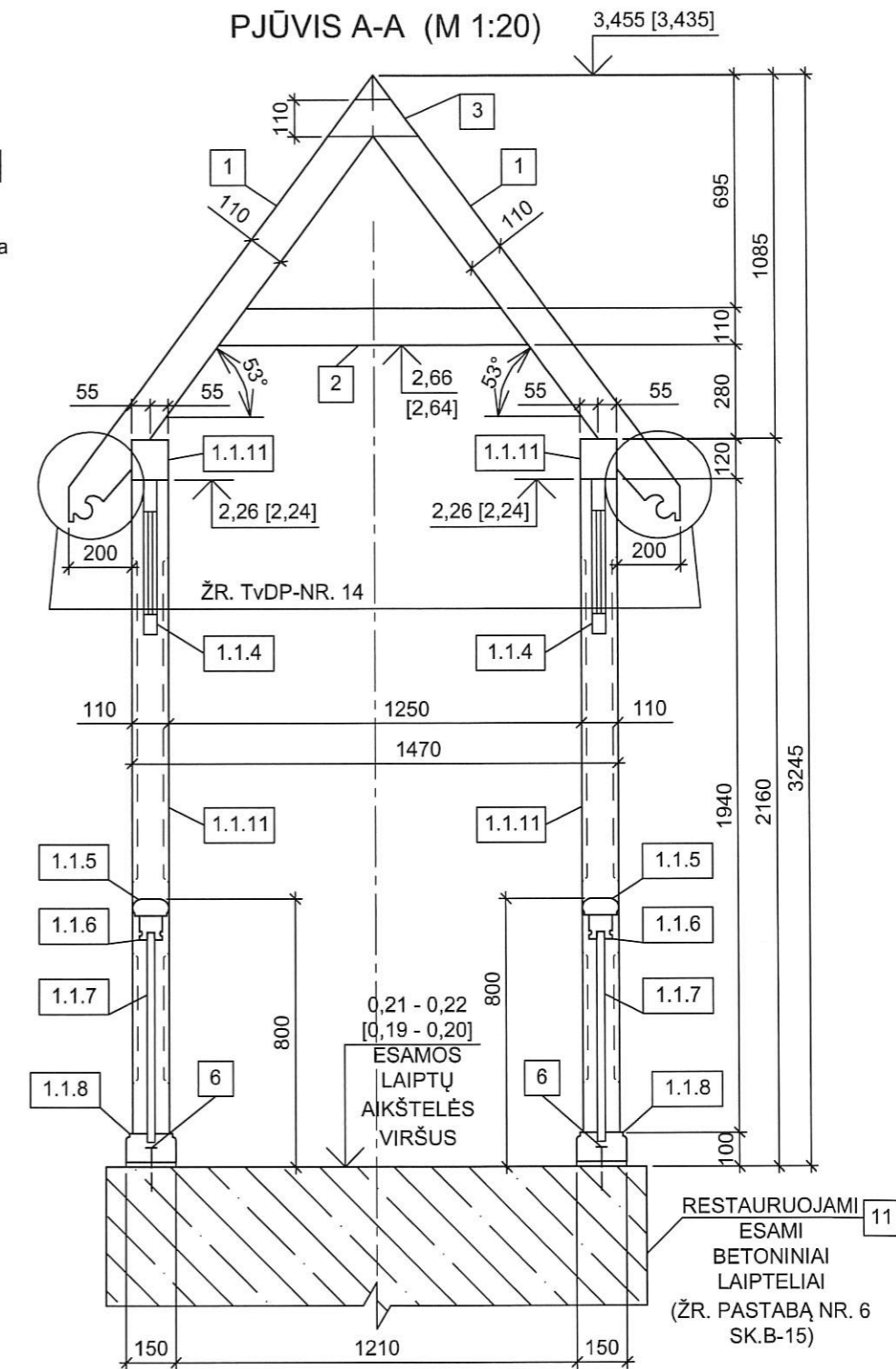
KVAL. PATV. DOK. Nr.	UAB "KLAIPĖDOS PROJEKTAS" Kepėjų g. 11A, Klaipėda, LT-91243			Žagarės dvaro sodybos arklininko namas Joniškio rajono sav., Žagarės sen., Žagariškių k., Liepų g.1 Unikalus objekto kodas Kultūros vertybių registre 25446 Objekto unikalus Nr. 4789-7000-5135		
1907,0544	PR. VAD.	J. TILVIKAS		2021 08	ŽAGARĖS DVARO SODYBOS ARKLININKO NAMAS (u. k.25446) LIEPŲ G. 1, ŽAGARIŠKIŲ K., ŽAGARĖS SEN., JONOŠKIO RAJ., TVARKYBOS DARBŲ (RESTAURAVIMO, REMONTO) PROJEKTAS	
0545	ARCH.	I. TILVIKIENĖ		2021 08		
989, 0905	SK PDV	A. SULŽICKAS		2021 08		
DOKUMENTO PAVADINIMAS					TVARKYBOS DARBAI - RESTAURAVIMAS	LAI DA
POZ. 1.1.1; 1.1.2; 1.1.3; 1.1.5; 1.1.6 IR 1.1.8 (M 1:2)						0
DOKUMENTO ŽYMIJŲ					KLP-2021-03-04 Nr.04 -TvDP - SK .B - 14	LAPAS LAPŲ
LT	STATYTOJAS: ALEXANDER MICHAEL GIBB el. paštas: gibb.alex@gmail.com					1 1

ĮĖJIMO STOGELIO STG-2 MEDINIŲ KONSTRUKCIJŲ PLANAS (M 1:20)

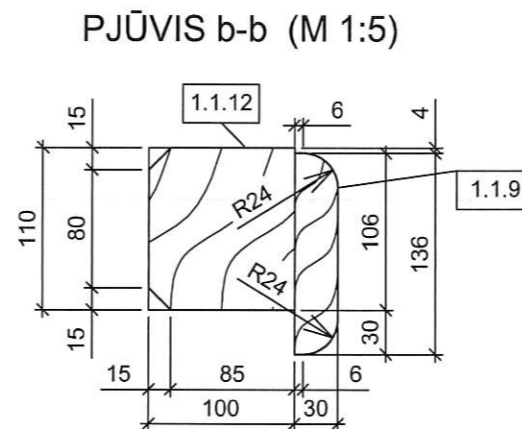
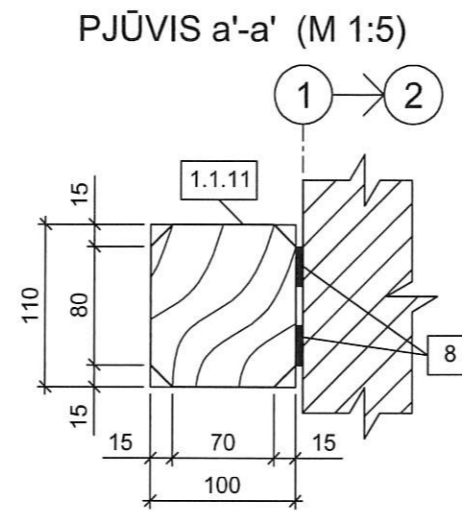
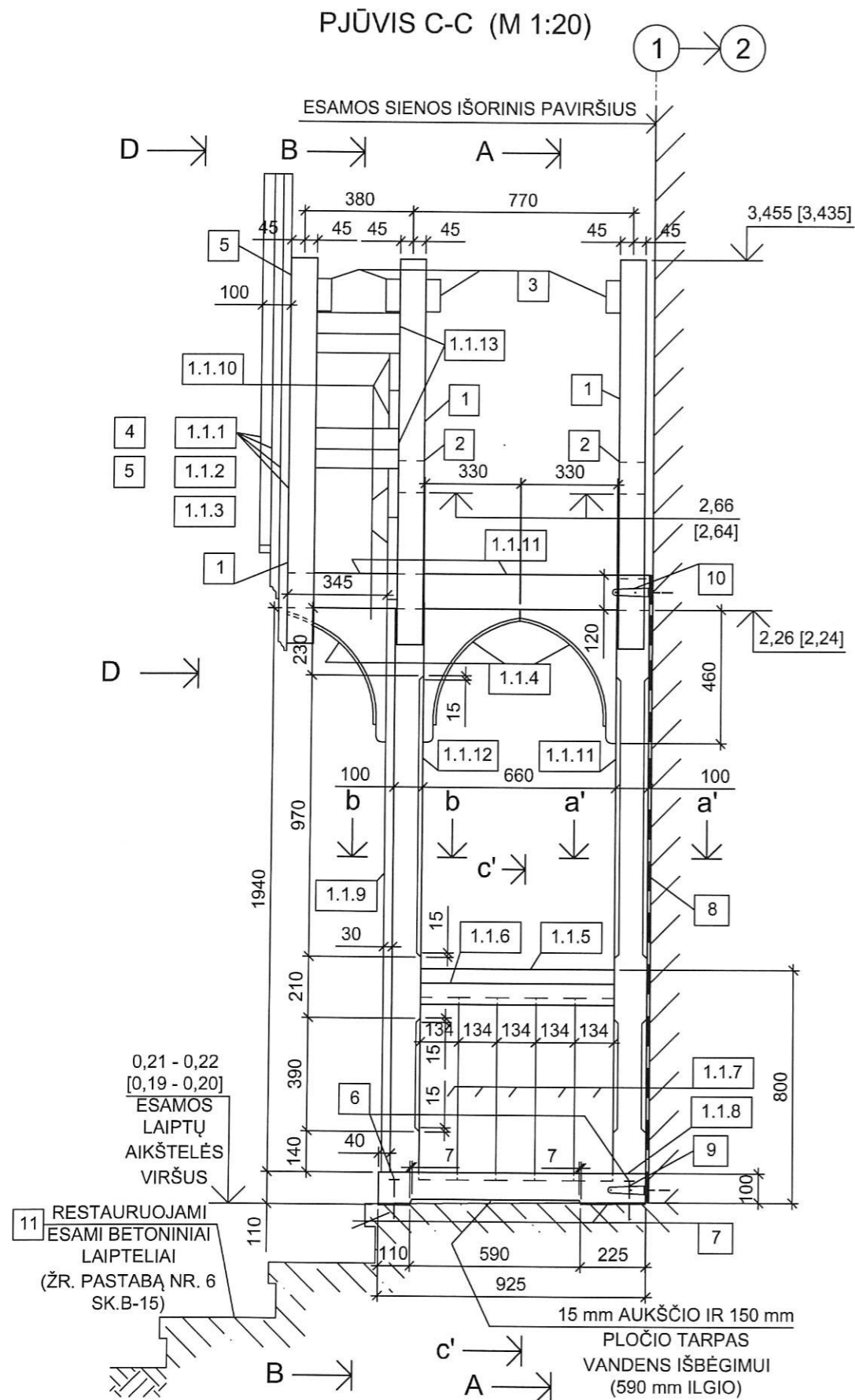


PASTABA :

- MEDINIŲ ELEMENTŲ RESTAURAVIMAS ATLIEKAMAS VADOVAUJANTIS:
 - PTR 2.04.01: 2010 „MEDŽIO IR STALIŲ GAMINIŲ TVARKYBA“;
 - PTR 2.03.01:2010 „BETONO, MOLIO, MEDINIŲ KONSTRUKCIJŲ TVARKYBA“.
- METALINIŲ ELEMENTŲ RESTAURAVIMAS ATLIEKAMAS VADOVAUJANTIS PTR 2.05.01: 2010 „METALO GAMINIŲ IR METALO KONSTRUKCIJŲ TVARKYBA“.
- STOGO DANGŲ RESTAURAVIMAS TAIKANT NAUJAS TECHNOLOGIJAS , ATLIEKAMAS PAGAL PTR 2.11.01:2010 „ČERPIŲ, SKALŪNO, METALO, MEDŽIO, NENDRIŲ, ŠIAUDŲ IR BITUMINIŲ DANGŲ TVARKYBA“.
- SAUGOMI IR RESTAURUOJAMI ELEMENTAI - 1.1.1, 1.1.2, 1.1.3, 1.1.4, 1.1.5, 1.1.6, 1.1.7, 1.1.8, 1.1.9, 1.1.10, 1.1.11, 1.1.12, 1.1.13, 1.1.14.
- PAGAL SAUGOMŲ ELEMENTŲ SĄRAŠĄ KRUOPŠČIAI NUIMAMOS VISOS DEKORATYVINĖS PROFILIUOTOS DETALĖS PATIKRINAMA FIZINĖ BŪKLĖ IR ATSAKINGAI SANDĖLIUOJAMOS IR RESTAURUOJAMOS. PAŠALINAMI ESAMI DAŽAI, SAKAI (MECHANINIŲ BŪDU, ŠLIFUOJANT, KARŠTU ORU IR GLAISTIKLIU ARBA CHEMINIU VALIKLIU. DAŽOMA VANDENS PAGRINDU DAŽAIS). PUVINIO PAŽEISTOS DETALĖS RESTAURUOJAMOS, TAIKANT NAUJAS TECHNOLOGIJAS, IŠPJAUNANT NAUJAS TIKSLIAI PAGAL ESAMUS PAVYZDŽIŲ ŠABLONUS.
- ESAMI BETONINIAI LAIPTELIAI RESTAURUOJAMI TAIKANT NAUJAS TECHNOLOGIJAS, MAKSIMALIAI IŠSAUGANT ESAMAS DOLOMITINES (KALKAKMENIO) PAKOPAS.
- PJŪVIUS B-B IR C-C ŽIŪRĖTI BRĖŽINYJE SK.B-16.
- VISOS ALTITUDĖS PATEIKTOS SKLIAUSTELIUOSE - [] - SKIRTOS ĮĖJIMO STOGELIUI STG-2v.
- ĮĖJIMO STOGELIS STG-2 ĮRENGIAMAS GRETA 1-1 AŠIES.
- ĮĖJIMO STOGELIS STG-2v ĮRENGIAMAS GRETA 4-2 AŠIES.
- ĮĖJIMO STOGELIS STG-2v YRA VEIDRODINIS ĮĖJIMO STOGELIUI STG-2 PASTATO CENTRINĖS AŠIES ATŽVILGIU.
- ĮĖJIMO STOGELIŲ STG-2 IR STG-2v IŠDĖSTYMĄ PLANE ŽIŪRĖTI BRĖŽINYJE SK.B-6.
- VISI MATMENYS PATEIKTI MILIMETRAIS - mm.
- VISOS ALTITUDĖS PATEIKTOS METRAIS - m IR YRA - SĄLYGINĖS.
- MATMENIS IR ALTITUDĖS TIKSLINTI VIETOJE.

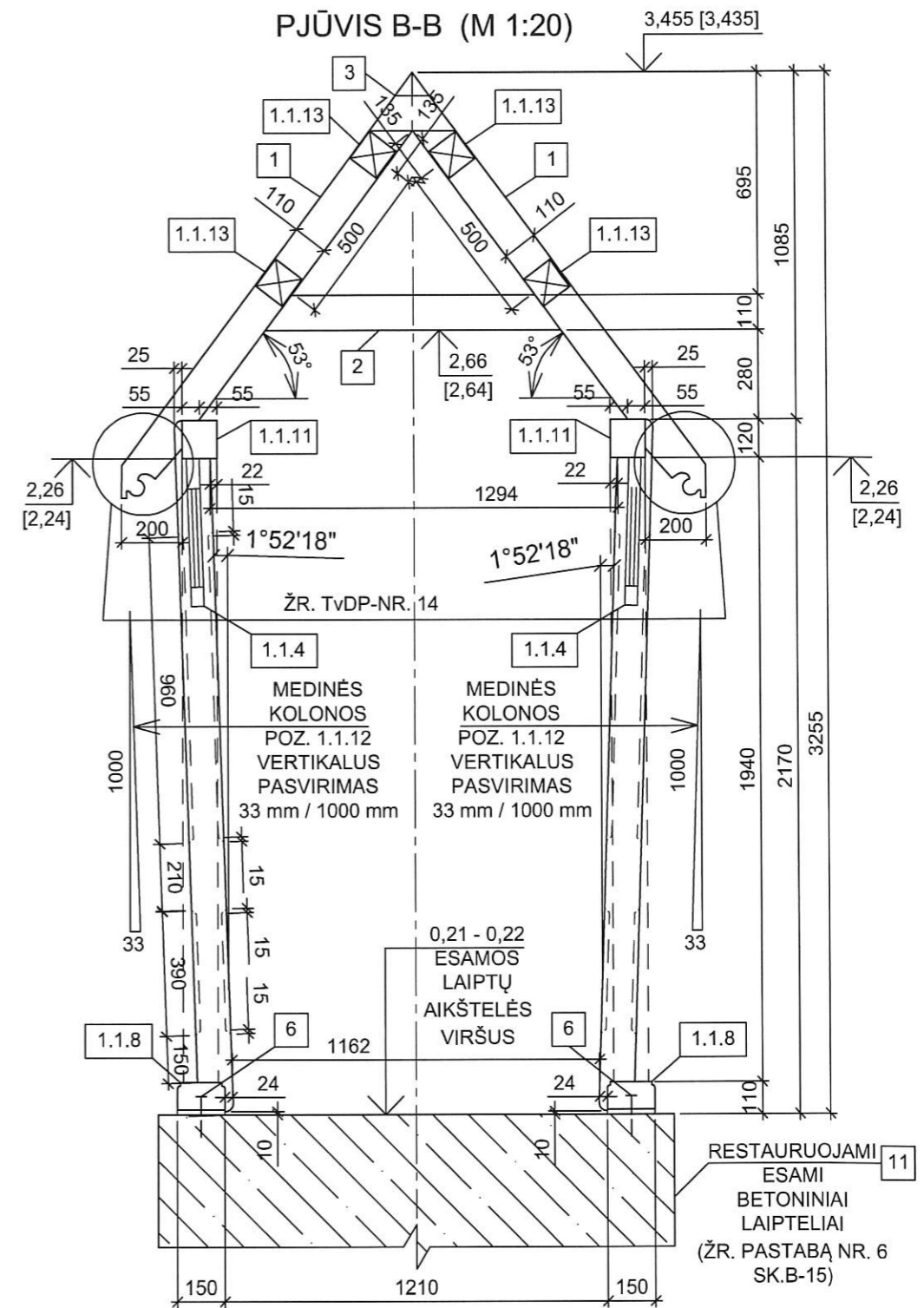


KVAL. PATV. DOK. Nr.	UAB "KLAIPĖDOS PROJEKTAS" Kepėjų g. 11A, Klaipėda, LT-91243			Žagarės dvaro sodybos arklinio namas Joniškio rajono sav., Žagarės sen., Žagariškių k., Liepų g.1 Unikalus objekto kodas Kultūros vertybių registre 25446 Objekto unikalus Nr. 4789-7000-5135	
1907,0544	PR. VAD.	J. TILVIKAS		2021 08	ŽAGARĖS DVARO SODYBOS ARKLININKO NAMAS (u. k.25446) LIEPŲ G. 1, ŽAGARIŠKIŲ K., ŽAGARĖS SEN., JONOŠKIO RAJ., TVARKYBOS DARBŲ (RESTAURAVIMO, REMONTO) PROJEKTAS
0545	ARCH.	I. TILVIKIENĖ		2021 08	
989,0905	SK PDV	A. SULŽICKAS		2021 08	
DOKUMENTO PAVADINIMAS		TVARKYBOS DARBAI - RESTAURAVIMAS			LAIDA
ĮĖJIMO STOGELIO STG-2 MEDINIŲ KONSTRUKCIJŲ PLANAS (M 1:20)		PJŪVIS A-A (M 1:20)			0
DOKUMENTO ŽYMUO		KLP-2021-03-04 Nr.04 -TvDP - SK.B - 15			LAPAS
LT		STATYTOJAS: ALEXANDER MICHAEL GIBB el. paštas: gibb.alex@gmail.com			LAPŲ
					1
					1



PASTABA :

1. PJŪVĮ A-A ŽIŪRĖTI BRĖŽINYJE SK.B-15.
2. PJŪVIUS D-D IR c-c ŽIŪRĖTI BRĖŽINYJE SK.B-17.
3. MATMENIS IR ALTITUDES TIKSLINTI VIETOJE.



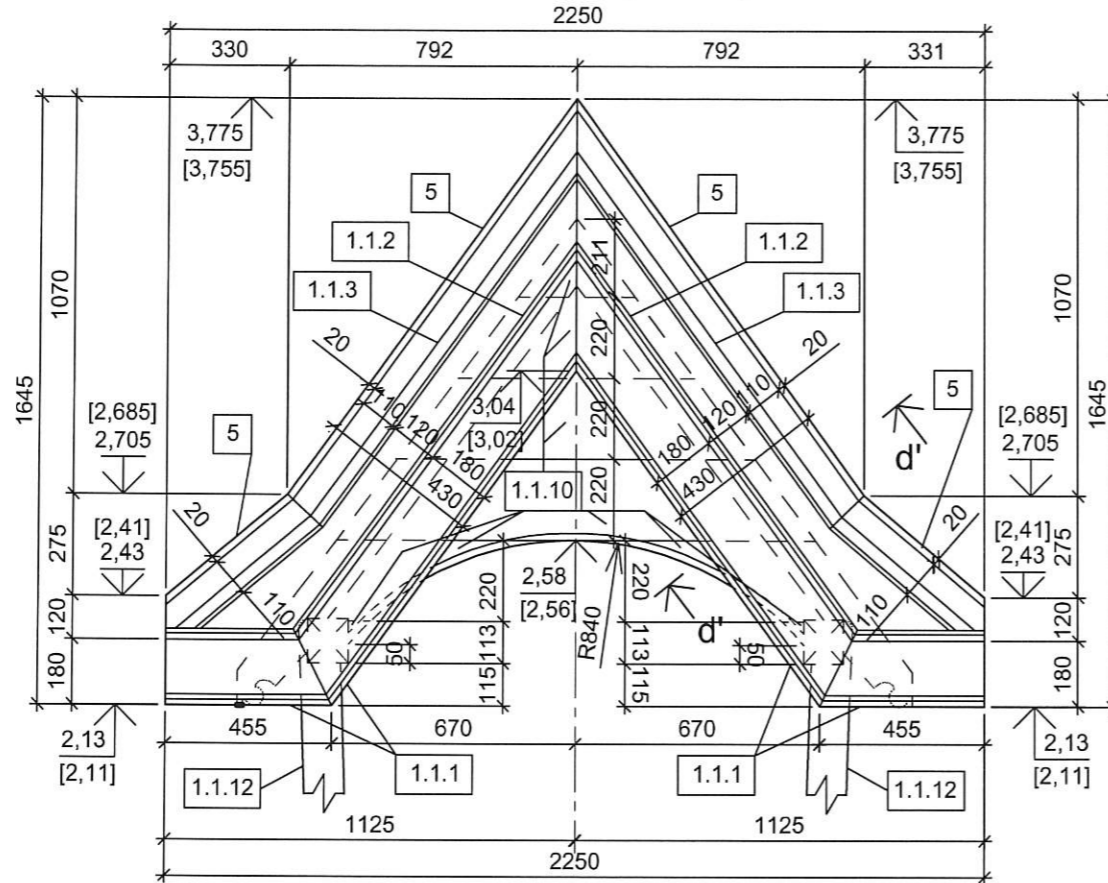
0,21 - 0,22
[0,19 - 0,20]
ESAMOS
LAIPTŲ
AIKŠTELĖS
VIRŠUS

11 RESTAUROJAMI
ESAMI BETONINIAI
LAIPTELIAI
(ŽR. PASTABĄ NR. 6
SK.B-15)

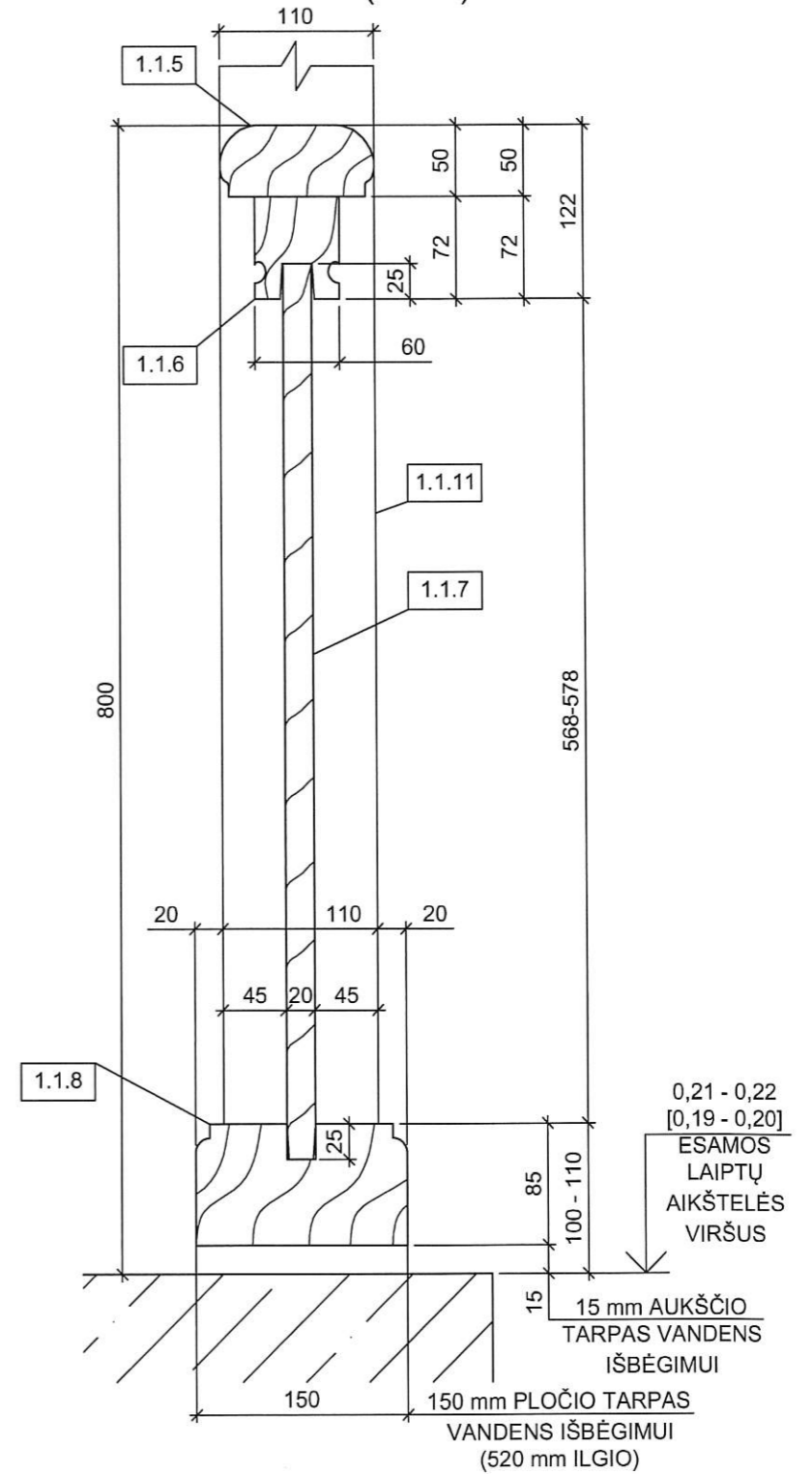
RESTAUROJAMI
ESAMI
BETONINIAI
LAIPTELIAI
(ŽR. PASTABĄ NR. 6
SK.B-15)

KVAL. PATV. DOK. Nr.	UAB "KLAIPĖDOS PROJEKTAS" Kepėjų g. 11A, Klaipėda, LT-91243			Žagarės dvaro sodybos arklinio namas Joniškio rajono sav., Žagarės sen., Žagariškių k., Liepų g.1 Unikalus objekto kodas Kultūros vertybių registre 25446 Objekto unikalus Nr. 4789-7000-5135
1907,0544	PR. VAD.	J. TILVIKAS		2021 08
0545	ARCH.	I. TILVIKIENĖ		2021 08
989,0905	SK PDV	A. SULŽICKAS		2021 08
DOKUMENTO PAVADINIMAS				LAI DA
TVARKYBOS DARBAI - RESTAURAVIMAS PJŪVIAI C-C IR B-B (M 1:20) PJŪVIAI a'-a' IR b-b (M 1:5)				0
DOKUMENTO ŽYMUO				LAPAS LAPŲ
LT	STATYTOJAS:	ALEXANDER MICHAEL GIBB el. paštas: gibb.alex@gmail.com		KLP-2021-03-04 Nr.04 -TvDP - SK.B - 16 1 1

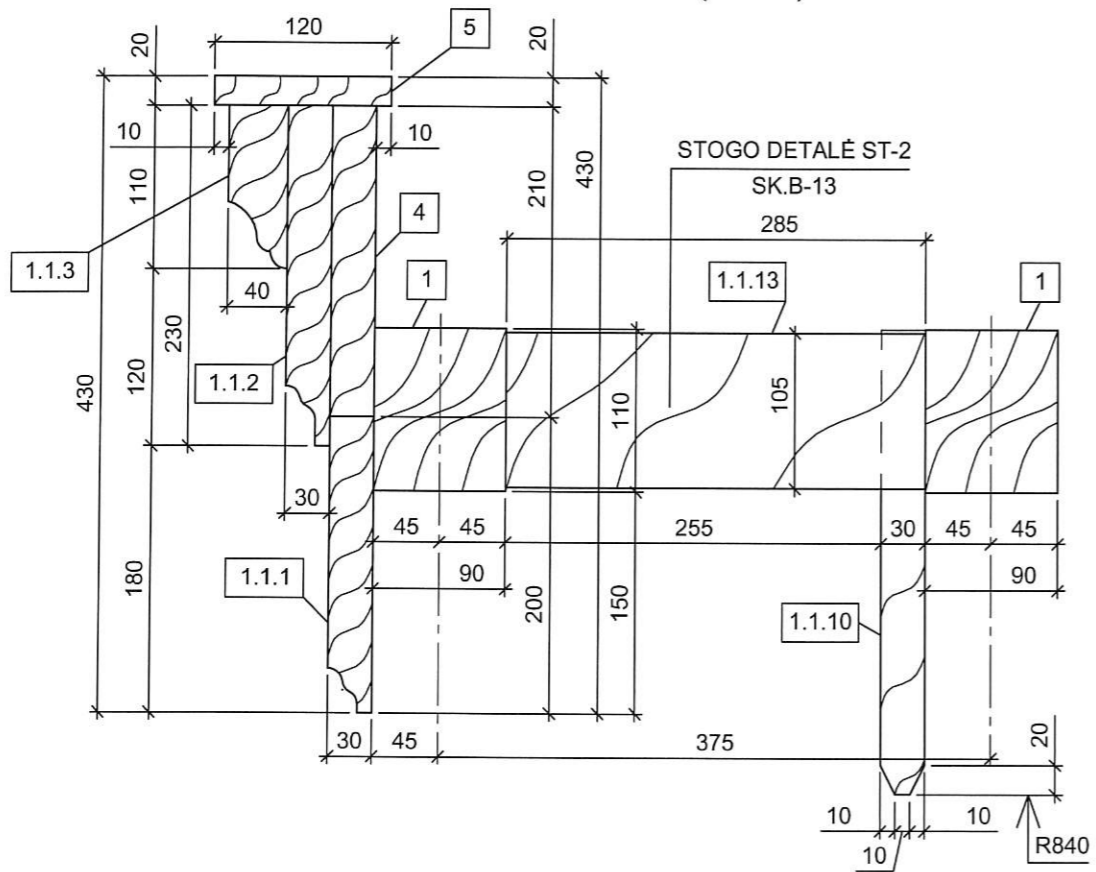
PJŪVIS D-D (M 1:20)



PJŪVIS c'-c' (M 1:5)



PJŪVIS d'-d' (M 1:5)



PASTABA:
1. MATMENIS IR ALTITUDES TIKSLINTI VIETOJE.

KVAL. PATV. DOK. Nr.	UAB "KLAIPĒDOS PROJEKTAS" Kepėjū g. 11A, Klaipėda, LT-91243				Žagarės dvaro sodybos arklīnīko namas Joniškio rajano sav., Žagarės sen., Žagariškių k., Liepų g.1 Unikalus objekto kodas Kultūros vertybių registre 25446 Objekto unikalus Nr. 4789-7000-5135					
1907,0544	PR. VAD.	J. TILVIKAS		2021 08	ŽAGARĖS DVARO SODYBOS ARKLININKO NAMAS (u. k.25446) LIEPŪ G. 1, ŽAGARIŠKIŲ K., ŽAGARĖS SEN., JONOSKIO RAJ., TVARKYBOS DARBŪ (RESTAURAVIMO, REMONTO) PROJEKTAS					
0545	ARCH.	I. TILVIKIENĖ		2021 08						
989, 0905	SK PDV	A. SULŽICKAS		2021 08						
					DOKUMENTO PAVADINIMAS		TVARKYBOS DARBAI - RESTAURAVIMAS	LAIDA		
					PJŪVIS D-D (M 1:20) PJŪVIAI c'-c' IR d'-d' (M 1:5)		0			
LT					STATYTOJAS:		ALEXANDER MICHAEL GIBB el. paštas: gibb.alex@gmail.com	DOKUMENTO ŽYMUO	LAPAS	LAPŪ
					KLP-2021-03-04 Nr.04 -TvDP - SK.B - 17		1	1		

ĮĖJIMO STOGELIO STG-2 KONSTRUKCIJŲ SAŃAUDŲ ŽINIARAŠTIS

Pozicija, eil.nr.	Pavadinimas ir techninės charakteristikos	Žymuo	Mato vnt.	Kiekis	Papildomi duomenys (bendra masė, kg)
SAUGOMI IR RESTAUROJAMI MEDIENOS GAMINIAI					
1.1.1	PROFILIUOTA APATINĖ VĖJALENTĖ 205x30 mm (C16)	SK.B-14	m'	4,0	0,02 m3
1.1.2	PROFILIUOTA VIDURINĖ VĖJALENTĖ 230x30 mm (C16)	SK.B-14	m'	4,0	0,03 m3
1.1.3	PROFILIUOTA VIRŠUTINĖ VĖJALENTĖ 110x40 mm (C16)	SK.B-14	m'	4,0	0,02 m3
1.1.4	DEKORATYVIAI PJAUSTYTA PRIEANGIO DETALĖ 400x40 mm L=460 mm	C 16	vnt	6	0,03 m3
1.1.5	PROFILIUOTAS PORANKIS 110x50(h) mm L=700 mm (C16)	SK.B-14	vnt	2	0,01 m3
1.1.6	PROFILIUOTA LENTELIŲ TVIRTINIMO DETALĖ 60x72(h) mm L=700 mm (C16)	SK.B-14	vnt	2	0,01 m3
1.1.7	PRIEANGIO TURĖKLO LENTELĖS δ=20 mm	C 16	m2	0,9	0,02 m3
1.1.8	APATINIS ILGINIS 150x100(h) mm L=950 mm (C27)	SK.B-19	vnt	2	0,03 m3
1.1.9	PROFILIUOTOS LENTELĖS 136x30(h) mm L=2300 mm	C 16	vnt	2	0,02 m3
1.1.10	PRIEANGIO FRONTONO HORIZONTALIOS PAKALIMO LENTOS, APATINĖ LENTA IŠPJAUTA ARKOS FORMOS δ=30 mm	C 16	m2	0,8	0,02 m3
1.1.11	PROFILIUOTA KOLONA 100x110(h) mm L=2200 mm	C 27	vnt	2	0,05 m3
1.1.12	PROFILIUOTA PASVIRUSI KOLONA 100x110(h) mm L=2200 mm	C 27	vnt	2	0,05 m3
1.1.13	PROFILIUOTOS SIJOS 105x105(h) mm L=300 mm	C 27	vnt	4	0,01 m3
1.1.14	VIRŠUTINIS ILGINIS 110x120(h) mm L=1300 mm	C 27	vnt	2	0,03 m3
				VISO :	0,35 m3
MEDIENOS GAMINIAI					
1	GEGNĖ 90x110(h) mm L=1700 mm	C 27	vnt	6	0,10 m3
2	STYGA 90x110(h) mm L=1000 mm	C 27	vnt	2	0,02 m3
3	ANTDĖKLAS 50x110(h) mm L=300 mm	C 16	vnt	4	0,01 m3
4	MEDINĖ LENTA 210x30 mm	C 16	m'	4,0	0,03 m3
5	MEDINĖ LENTA 120x20 mm	C 16	m'	3,8	0,01 m3
				VISO :	0,17 m3
MEDŽIAGOS					
6	CHEMINIS INKARINIS VARŽTAS KEVA 16x190 ZP	-	vnt	4	-
7	HORIZONTALI KLIJUOTINĖ HIDROIZOLIACIJA	-	m2	0,15	-
8	VERTIKALI KLIJUOTINĖ HIDROIZOLIACIJA	-	m2	0,5	-
9	RESTAUROJAMOS ESAMOS PLIENINĖS TVIRTINIMO DETALĖS (ŽR. PASTABĄ NR. 4)	-	vnt	2	-
10	GAMINAMOS NAUJOS KALTINIO METALO PLIENINĖS TVIRTINIMO DETALĖS PAGAL IŠLIKUSIUS PAVYZDŽIUS (ŽR. PASTABĄ NR. 4)	-	vnt	2	-

PASTABA :

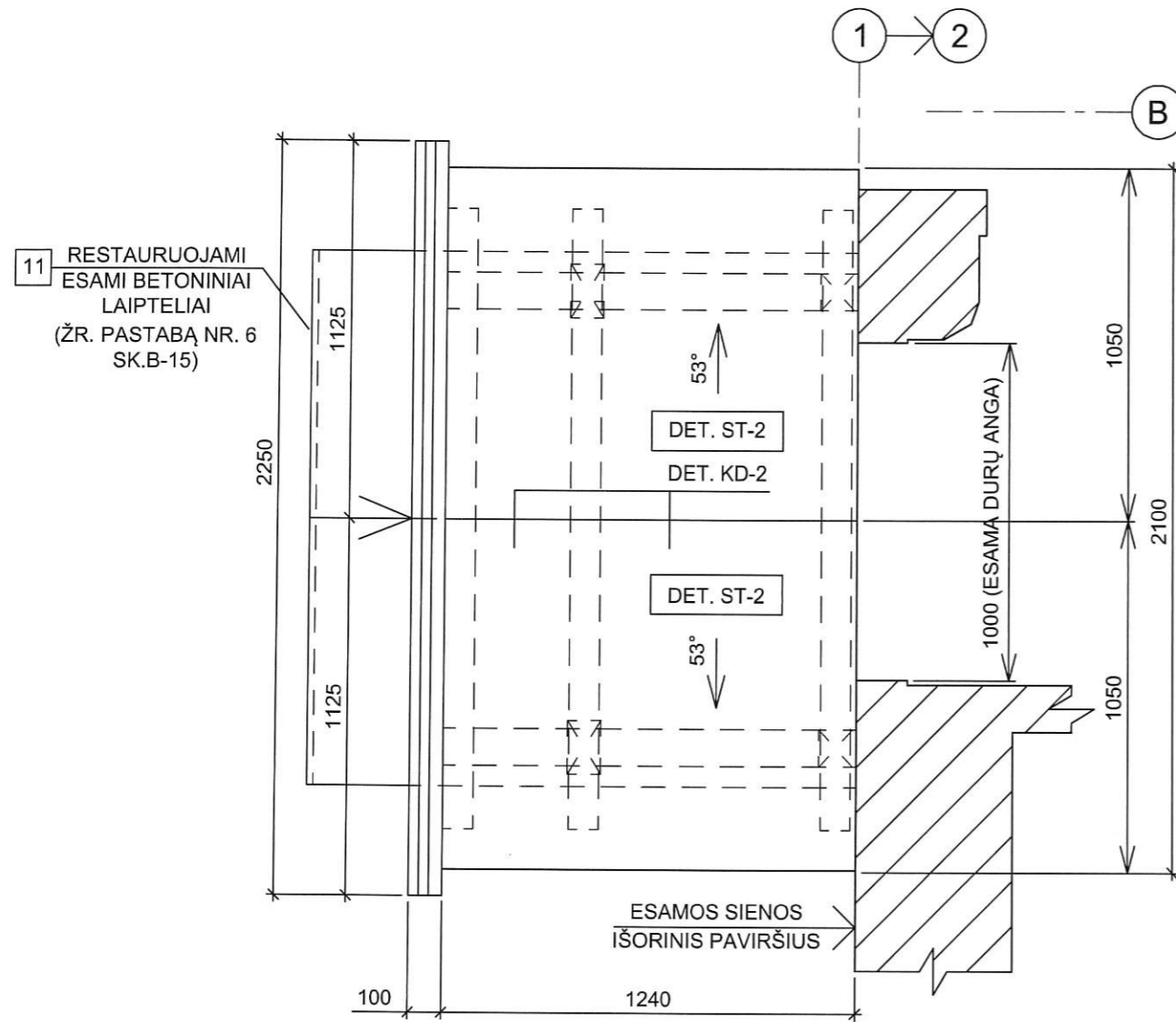
- MEDINIUS ELEMENTUS POZ. 1.1.1; 1.1.2; 1.1.3; 1.1.5; 1.1.6 IR 1.1.8 IŠPAUTI PAGAL MATMENIS PATEIKTUS BRĖŽINYJE SK.B-14.
- GEGNIŲ POZ. 1 GALUS IŠPJAUTI PAGAL IŠLIKUSIUS PAVYZDŽIUS (ŽR. TvDP-NR. 14).
- PLIENINIUS PROFILIUS PARUOŠTI IR PADENGTI METALUI SKIRTAIS DAŽAIS UŽTIKVINANT ATMOSFEROS KOROZIŠKUMO KATEGORIJA C3.
- MEDINĖS KONSTRUKCIJAS NUVALYTI IR PADENGTI ANTIPIRENAIS.
- MATMENIS IR ALTITUDES TIKSLINTI VIETOJE.

ĮĖJIMO STOGELIO STG-2 KONSTRUKCIJŲ SAŃAUDŲ ŽINIARAŠTIS (TĘSINYS)

Pozicija, eil.nr.	Pavadinimas ir techninės charakteristikos	Žymuo	Mato vnt.	Kiekis	Papildomi duomenys (bendra masė, kg)
MEDIENOS GAMINIŲ PADENGIMAS ANTIPIRENAIS					
	PROFILIUOTA APATINĖ VĖJALENTĖ POZ. 1.1.1	-	m2	2,5	-
	PROFILIUOTA VIDURINĖ VĖJALENTĖ POZ. 1.1.2	-	m2	3,0	-
	PROFILIUOTA VIRŠUTINĖ VĖJALENTĖ POZ. 1.1.3	-	m2	1,5	-
	DEKORATYVIAI PJAUSTYTOS PRIEANGIO DETALĖS POZ. 1.1.4	-	m2	2,5	-
	PROFILIUOTAS PORANKIS POZ. 1.1.5	-	m2	0,5	-
	PROFILIUOTA LENTELIŲ TVIRTINIMO DETALĖ POZ. 1.1.6	-	m2	0,6	-
	PRIEANGIO TURĖKLO LENTELĖS POZ. 1.1.7	-	m2	2,0	-
	ILGINIAI POZ. 1.1.8 IR POZ. 1.1.14	-	m2	2,5	-
	PROFILIUOTOS LENTELĖS POZ. 1.1.9	-	m2	2,0	-
	PRIEANGIO FRONTONO HORIZONTALIOS PAKALIMO LENTOS, APATINĖ LENTA IŠPJAUTA ARKOS FORMOS POZ. 1.1.10	-	m2	2,5	-
	PROFILIUOTOS KOLONOS POZ. 1.1.11	-	m2	2,5	-
	PROFILIUOTOS PASVIRUSIOS KOLONOS POZ. 1.1.12	-	m2	2,5	-
	PROFILIUOTOS SIJOS POZ. 1.1.13	-	m2	1,0	-
				VISO :	25,6 m2
	GEGNĖS POZ. 1	-	m2	5,0	-
	STYGOS POZ. 2	-	m2	1,0	-
	ANTDĖKLAS POZ. 3	-	m2	1,0	-
	LENTOS POZ. 4	-	m2	3,0	-
	LENTOS POZ. 5	-	m2	1,5	-
				VISO :	11,5 m2
				VISO :	37,1 m2
RESTAUROJAMI ESAMI BETONINIAI LAIPTELIAI					
11	BETONINIŲ LAIPTELIŲ RESTAURAVIMAS: - DOLOMITINIŲ (KALKAKMENIO) PAKOPIŲ RESTAURAVIMAS; - BETONINIŲ PLOKŠTUMŲ RESTAURAVIMAS.	-	m2	3,0	-
			m2	2,5	-

KVAL. PATV. DOK. Nr.	UAB "KLAIPĖDOS PROJEKTAS" Kepėjų g. 11A, Klaipėda, LT-91243			Žagarės dvaro sodybos arklinio namas Joniškio rajano sav., Žagarės sen., Žagariškių k., Liepų g.1 Unikalus objekto kodas Kultūros vertybių registre 25446 Objekto unikalus Nr. 4789-7000-5135	
1907,0544	PR. VAD.	J. TILVIKAS		2021 08	ŽAGARĖS DVARO SODYBOS ARKLININCO NAMAS (u. k.25446) LIEPŲ G. 1, ŽAGARIŠKIŲ K., ŽAGARĖS SEN., JONOŠKIO RAJ., TVARKYBOS DARBŲ (RESTAURAVIMO, REMONTO) PROJEKTAS
0545	ARCH.	I. TILVIKIENĖ		2021 08	
989, 0905	SK PDV	A. SULŽICKAS		2021 08	
DOKUMENTO PAVADINIMAS		TVARKYBOS DARBAI - RESTAURAVIMAS			LAIDA
ĮĖJIMO STOGELIO STG-2 KONSTRUKCIJŲ SAŃAUDŲ ŽINIARAŠTIS					0
LT	STATYTOJAS:	ALEXANDER MICHAEL GIBB el. paštas: gibb.alex@gmail.com		DOKUMENTO ŽYMUO	LAPAS LAPŲ
				KLP-2021-03-04 Nr.04 -TvDP - SK.B -18	1 1

ĮĖJIMO STOGELIO STG-2 STOGO PLANAS (M 1:20)



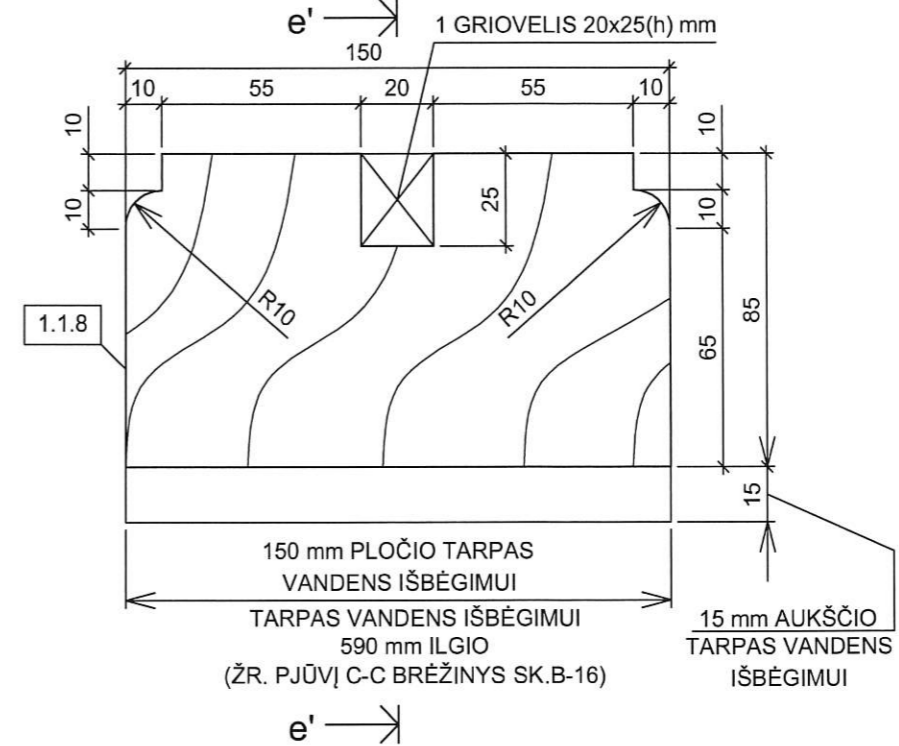
ĮĖJIMO STOGELIO STG-2 STOGO PLANO SĄNAUDŲ ŽINIARAŠTIS

Pozicija, eil.nr.	Pavadinimas ir techninės charakteristikos	Žymuo	Mato vnt.	Kiekis	Papildomi duomenys (bendra masė, kg)
NAUJOS STOGO DETALĖS					
	DETALĖ ST-2	SK.B-13	m ²	2,5	-
	DETALĖ KD-2	SK.B-13	m'	1,3	-

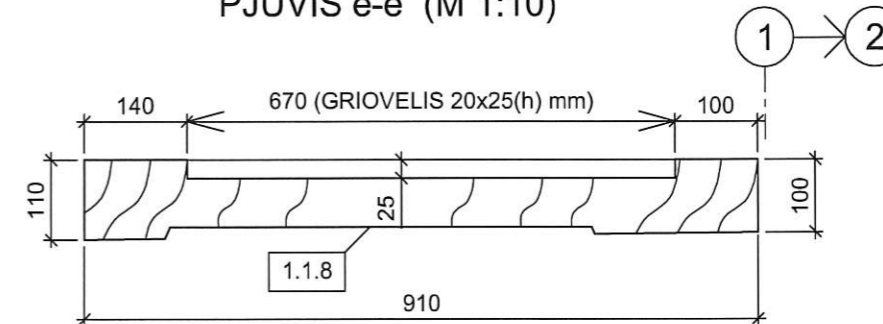
PASTABA :

1. MATMENIS TIKSLINTI VIETOJE.

APATINIS ILGINIS POZ. 1.1.8 (M 1:2)



PJŪVIS e-e (M 1:10)

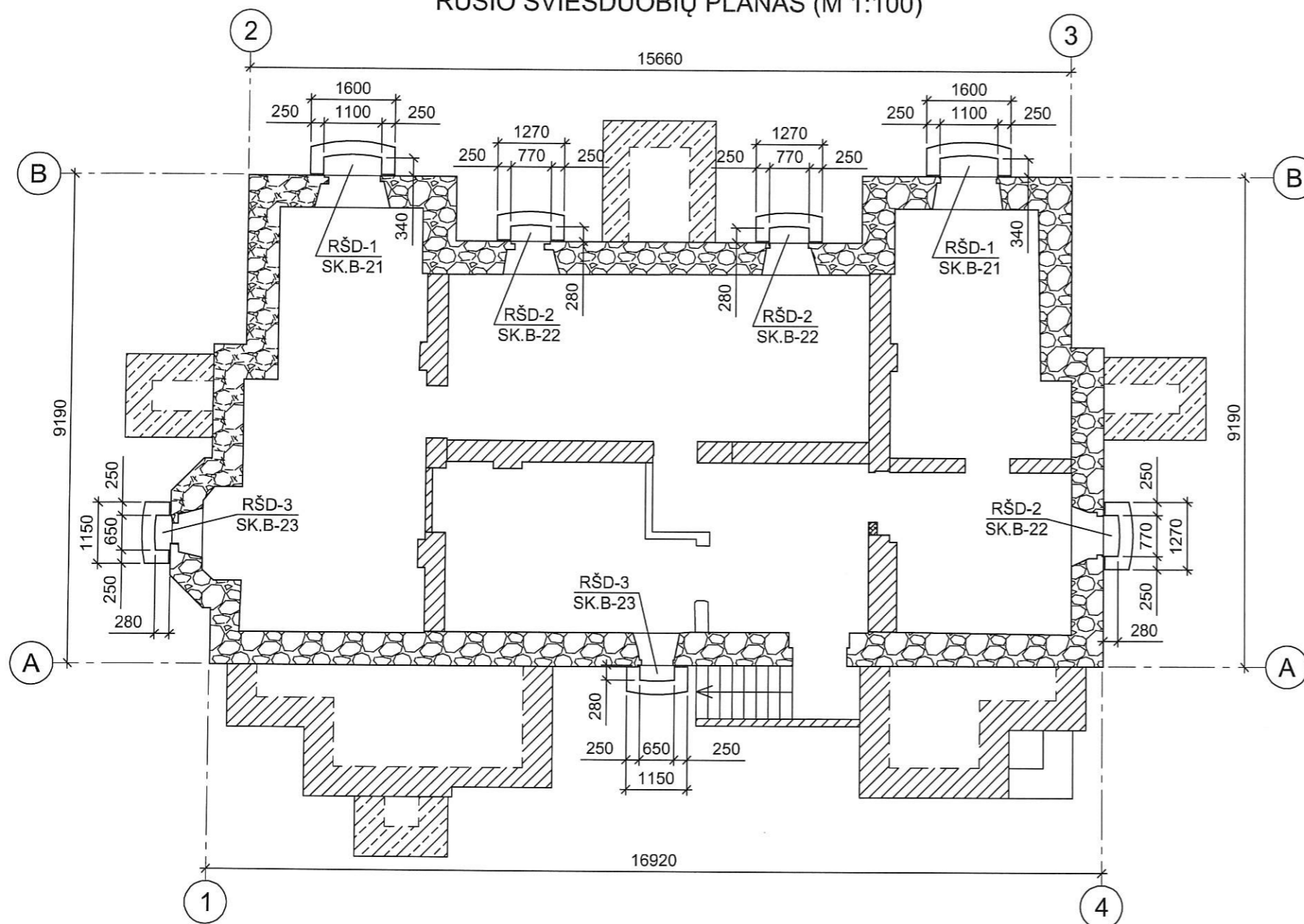


PASTABA :



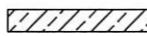

1. MATMENIS TIKSLINTI VIETOJE.

KVAL. PATV. DOK. Nr.	UAB "KLAIPĖDOS PROJEKTAS" Kepėjų g. 11A, Klaipėda, LT-91243				Žagarės dvaro sodybos arklinio namas Joniškio rajono sav., Žagarės sen., Žagariškių k., Liepų g.1 Unikalus objekto kodas Kultūros vertybių registre 25446 Objekto unikalus Nr. 4789-7000-5135		
1907,0544	PR. VAD.	J. TILVIKAS		2021 08	ŽAGARĖS DVARO SODYBOS ARKLININKO NAMAS (u. k.25446) LIEPŲ G. 1, ŽAGARIŠKIŲ K., ŽAGARĖS SEN., JONOŠKIO RAJ., TVARKYBOS DARBŲ (RESTAURAVIMO, REMONTO) PROJEKTAS		
0545	ARCH.	I. TILVIKIENĖ		2021 08			
989,0905	SK PDV	A. SULŽICKAS		2021 08			
DOKUMENTO PAVADINIMAS					TVARKYBOS DARBAI - RESTAURAVIMAS	LAI DA	
ĮĖJIMO STOGELIO STG-2 STOGO PLANAS (M 1:20)					ĮĖJIMO STOGELIO STG-2	0	
STOGO PLANO SANAUDŲ ŽINIARAŠTIS					POZ. 1.1.8 (M 1:2)		
DOKUMENTO ŽYMUO					KLP-2021-03-04 Nr.04 -TvDP - SK.B -19	LAPAS	LAPŲ
LT	STATYTOJAS: ALEXANDER MICHAEL GIBB el. paštas: gibb.alex@gmail.com					1	1

RŪSIO ŠVIESDUOBIŲ PLANAS (M 1:100)



SUTARTINIAI PAŽYMĖJIMAI

-  AUTENTIŠKOS RAUDONŲ PLYTŲ MŪRO SIENOS - RESTAURUOJAMOS XIXa. pabaiga
-  AUTENTIŠKOS LAUKO AKMENŲ IR RAUDONŲ PLYTŲ MŪRO SIENOS - RESTAURUOJAMOS XIXa. pabaiga
-  AUTENTIŠKI PRIEANGIAI IŠ RAUDONŲ PLYTŲ MŪRO IR BETONO
-  TARYBINIO LAIKOTARPIO REKONSTRUKCIJŲ SIENOS, PERTVAROS IR BETONINIAI PRIEANGIAI

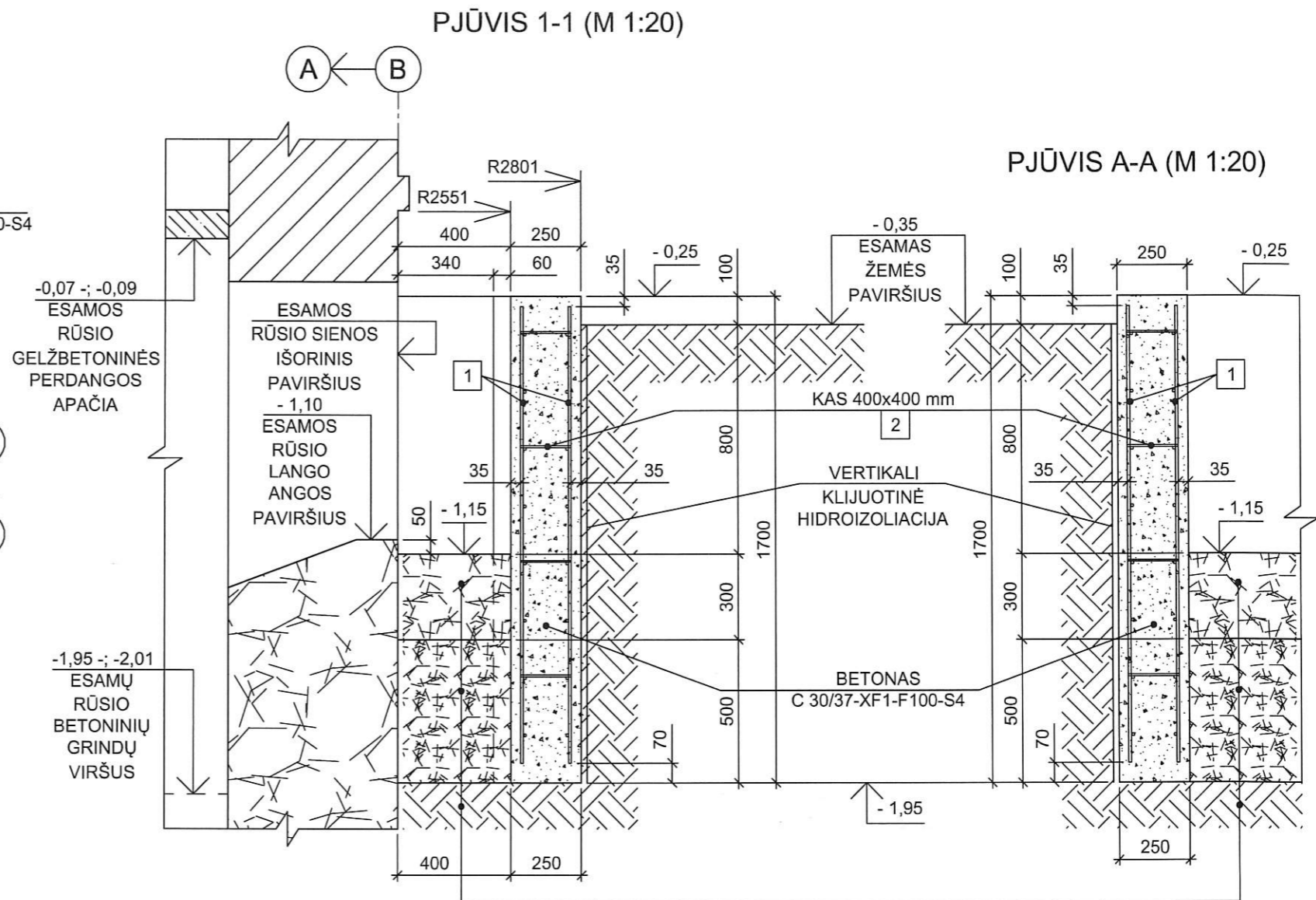
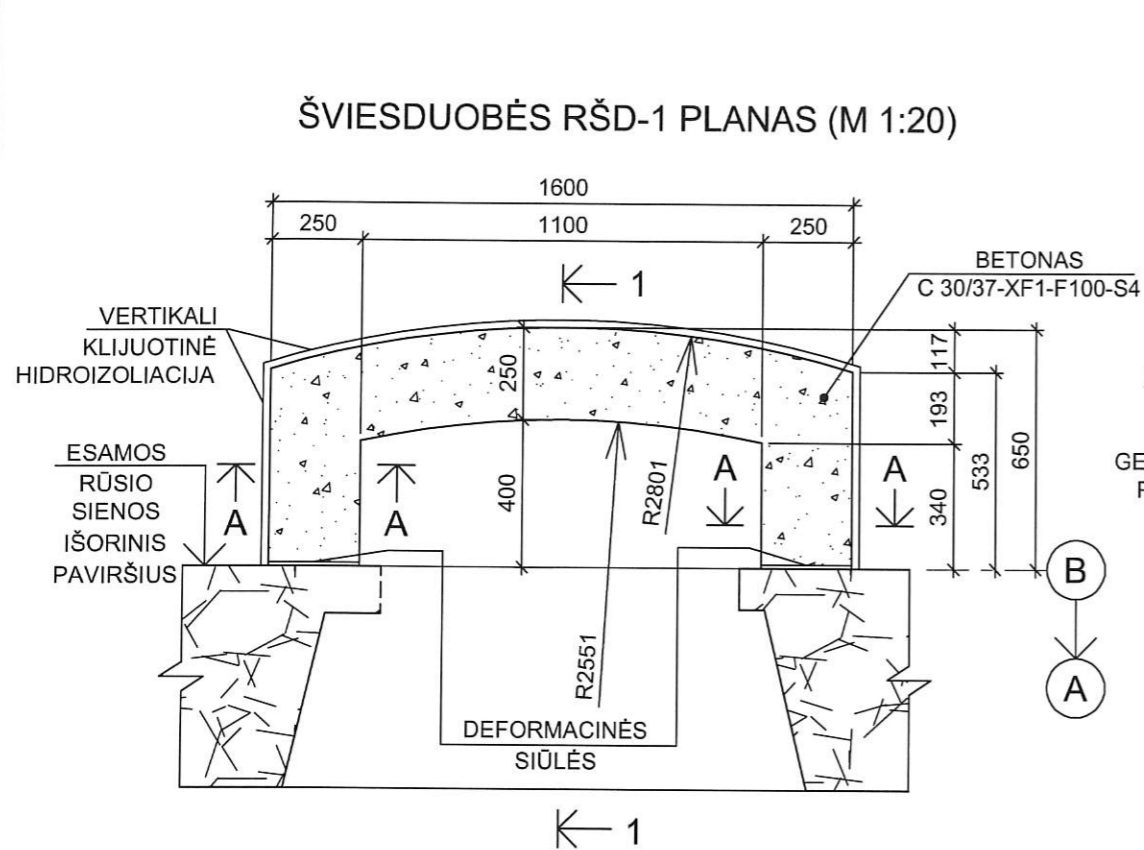
PASTABA :

1. ŠVIESDUOBĖS RŠD-1, RŠD-2 IR RŠD-3 ĮRENGIAMOS TIKSLIAI ESAMŲ ŠVIESDUOBIŲ VIETOJE (PLANE).
2. BRĖŽINYJE "RŪSIO ŠVIESDUOBIŲ PLANAS" PATEIKTA INFORMACIJA PAGAL "ARCHITEKTŪRINIUS FOTOGRAMETRINIUS APMATAVIMUS" KURIUOS 2021 m. KOVO-BIRŽELIO MĖN. ATLIKO UAB "TERRA-MODUS".
3. VISI MATMENYS PATEIKTI MILIMETRAIS - mm.
4. VISOS ALTITUDĖS PATEIKTOS METRAIS - m IR YRA - SĄLYGINĖS.
5. MATMENIS IR ALTITUDĖS TIKSLINTI VIETOJE.

RŪSIO ŠVIESDUOBIŲ TVARKYBOS DARBŲ REMONTO ŽINIARAŠTIS

Pozicija, eil.nr.	Pavadinimas ir techninės charakteristikos	Žymuo	Mato vnt.	Kiekis	Papildomi duomenys (bendra masė, kg)
RŪSIO ŠVIESDUOBĖS					
	ŠVIESDUOBĖ RŠD-1	SK.B-21	vnt	2	-
	ŠVIESDUOBĖ RŠD-2	SK.B-22	vnt	3	-
	ŠVIESDUOBĖ RŠD-3	SK.B-23	vnt	2	-

KVAL. PATV. DOK. Nr.	UAB "KLAIPĖDOS PROJEKTAS" Kepėjų g. 11A, Klaipėda, LT-91243				Žagarės dvaro sodybos arklaininko namas Joniškio rajono sav., Žagarės sen., Žagariškių k., Liepų g.1 Unikalus objekto kodas Kultūros vertybių registre 25446 Objekto unikalus Nr. 4789-7000-5135	
1907,0544	PR. VAD.	J. TILVIKAS		2021 08	ŽAGARĖS DVARO SODYBOS ARKLAININKO NAMAS (u. k.25446) LIEPŲ G. 1, ŽAGARIŠKIŲ K., ŽAGARĖS SEN., JONOŠKIO RAJ., TVARKYBOS DARBŲ (RESTAURAVIMO, REMONTO) PROJEKTAS	
0545	ARCH.	I. TILVIKIENĖ		2021 08		
989,0905	SK PDV	A. SULŽICKAS		2021 08		
DOKUMENTO PAVADINIMAS					TVARKYBOS DARBAI - RESTAURAVIMAS	LAI DA
RŪSIO ŠVIESDUOBIŲ PLANAS (M 1:100)						0
RŪSIO ŠVIESDUOBIŲ TVARKYBOS DARBŲ REMONTO ŽINIARAŠTIS						
DOKUMENTO ŽYMUO					LAPAS	LAPŲ
LT	STATYTOJAS: ALEXANDER MICHAEL GIBB el. paštas: gibb.alex@gmail.com				KLP-2021-03-04 Nr.04 -TvDP - SK. B - 20	
					1	1



PASTABA :

1. ŠVIESDUOBĖS ĮRENGIAMOS TIKSLIAI ESAMŲ ŠVIESDUOBĖIŲ VIETOJE (PLANE).
2. PAMATAI TURI BŪTI ĮRENGTI ANT NATŪRALAUS NESUJUDINTO GRUNTO IR NE ŽEMIAU KAIP GRETA ESANTYS PAMATAI.
3. BRĖŽINYJE PATEIKTA INFORMACIJA PAGAL "ARCHITEKTŪRINIUS FOTOGRAMETRINIUS APMATAVIMUS" KURIUS 2021 m. KOVO-BIRŽELIO MĖN. ATLIKO UAB "TERRA-MODUS".
4. MATMENIS IR ALTITUDES TIKSLINTI VIETOJE.

ŠVIESDUOBĖS RŠD-1 SĄNAUDŲ ŽINIARAŠTIS

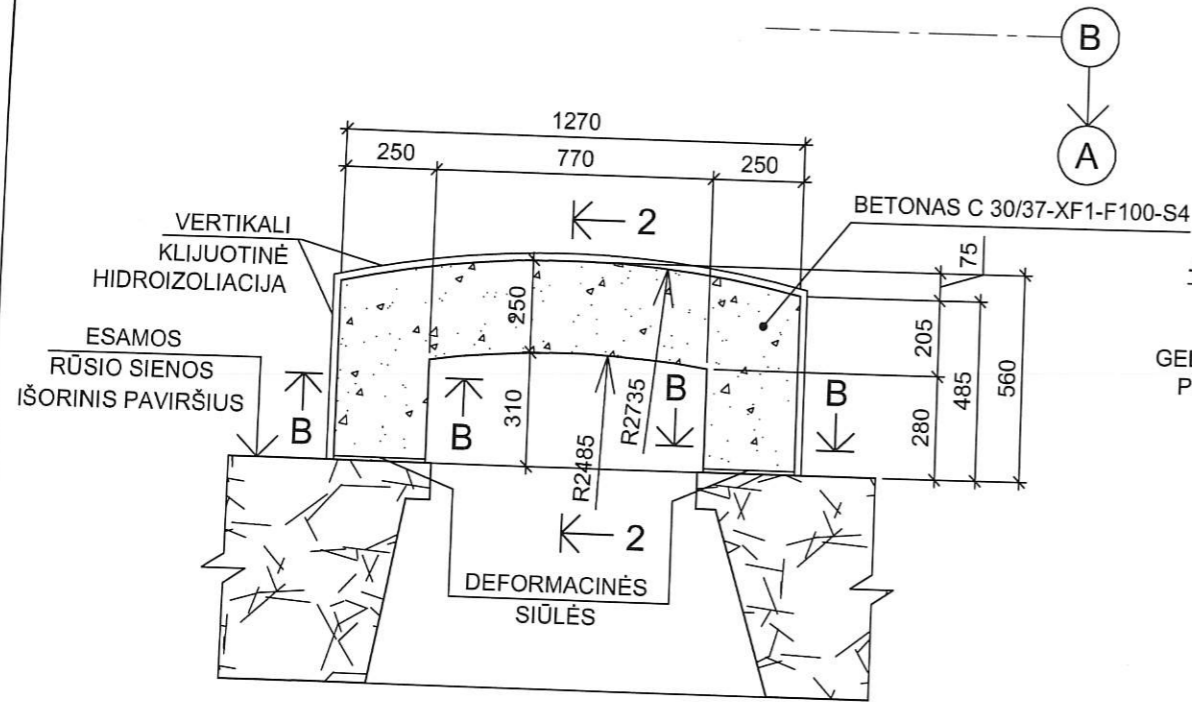
Pozicija, eil.nr.	Pavadinimas ir techninės charakteristikos	Žymuo	Mato vnt.	Kiekis	Papildomi duomenys (bendra masė, kg)
ARMATŪROS TINKLAS					
1	ARMATŪROS TINKLAS 10/10/200/200 mm	ARMATŪRA S 240	m2	8,0	49,36 kg
ARMATŪROS TINKLAS					
2	ARMATŪROS STRYPAS D 6 mm L=180 mm	ARMATŪRA S 240	vnt	28	1,12 kg
MEDŽIAGOS					
	BETONAS C 30/37-XF1-F100-S4	LST 1330:2000	m3	1,2	-
	D32-60 mm PLAUTŲ AKMENŲ SLUOKSNIS $\delta = 300$ mm	-	m3	0,2	-
	ŽVIRGŽDO IR SMĖLIO MIŠINYS 0/32 ARBA 0/45 $\delta = 500$ mm	-	m3	0,3	-
	VERTIKALI KLIJUOTINĖ HIDROIZOLIACIJA	-	m2	4,5	-

SUTARTINIAI PAŽYMĖJIMAI

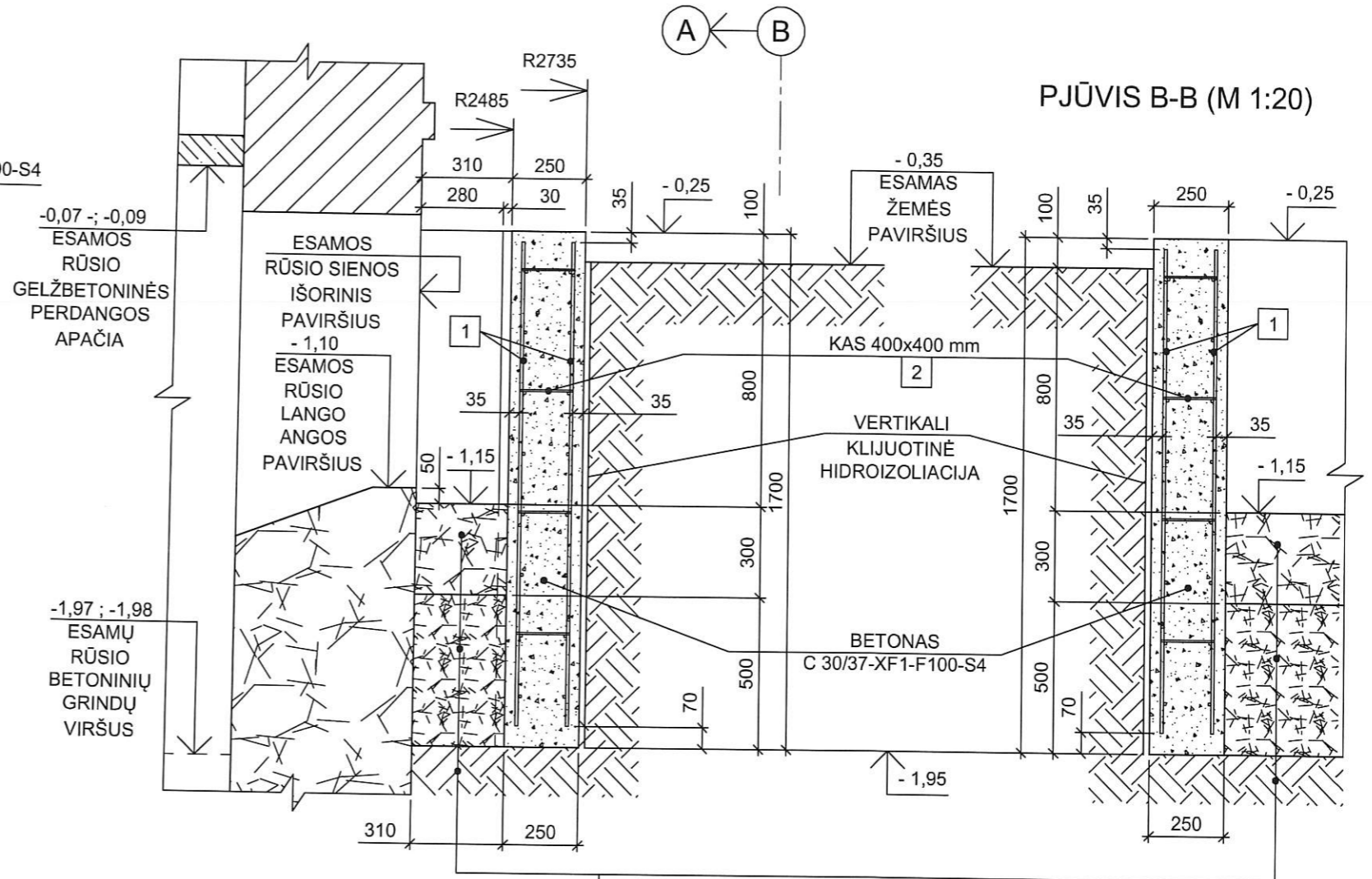
- AUTENTIŠKOS RAUDONŲ PLYTŲ MŪRO SIENOS - RESTAUROJAMOS XIXa. pabaiga
- AUTENTIŠKOS LAUKO AKMENŲ IR RAUDONŲ PLYTŲ MŪRO SIENOS - RESTAUROJAMOS XIXa. pabaiga
- TARYBINIO LAIKOTARPIO REKONSTRUKCIJŲ GELŽBETONINĖ PERDANGA

KVAL. PATV. DOK. Nr.	UAB "KLAIPĖDOS PROJEKTAS" Kepėjų g. 11A, Klaipėda, LT-91243				Žagarės dvaro sodybos arklino namas Joniškio rajono sav., Žagarės sen., Žagariškių k., Liepų g.1 Unikalus objekto kodas Kultūros vertybių registre 25446 Objekto unikalus Nr. 4789-7000-5135	
1907,0544	PR. VAD.	J. TILVIKAS		2021 08	ŽAGARĖS DVARO SODYBOS ARKLININKO NAMAS (u. k.25446)	
0545	ARCH.	I. TILVIKIENĖ		2021 08	LIEPŲ G. 1, ŽAGARIŠKIŲ K., ŽAGARĖS SEN., JONOŠKIO RAJ.,	
989, 0905	SK PDV	A. SULŽICKAS		2021 08	TVARKYBOS DARBŲ (RESTAURAVIMO, REMONTO) PROJEKTAS	
DOKUMENTO PAVADINIMAS					TVARKYBOS DARBAI - RESTAURAVIMAS	LAI DA
ŠVIESDUOBĖS RŠD-1 PLANAS (M 1:20) PJŪVIAI 1-1 IR A-A (M 1:20)					ŠVIESDUOBĖS RŠD-1 SĄNAUDŲ ŽINIARAŠTIS	0
DOKUMENTO ŽYMUO					LAPAS	LAPŲ
LT	STATYTOJAS: ALEXANDER MICHAEL GIBB el. paštas: gibb.alex@gmail.com				KLP-2021-03-04 Nr.04 -TvDP - SK.B - 21	1 1

ŠVIESDUOBĖS RŠD-2 PLANAS (M 1:20)



PJŪVIS 2-2 (M 1:20)



PJŪVIS B-B (M 1:20)

PASTABA :

1. ŠVIESDUOBĖS ĮRENGIAMOS TIKSLIAI ESAMŲ ŠVIESDUOBĖIŲ VIETOJE (PLANE).
2. PAMATAI TURI BŪTI ĮRENGTI ANT NATŪRALAUS NESUJUDINTO GRUNTO IR NE ŽEMIAU KAIP GRETA ESANTYS PAMATAI.
3. BRĖŽINYJE PATEIKTA INFORMACIJA PAGAL "ARCHITEKTŪRINIUS FOTOGRAMETRINIUS APMATAVIMUS" KURIUOS 2021 m. KOVO-BIRŽELIO MĖN. ATLIKO UAB "TERRA-MODUS".
4. MATMENIS IR ALTITUDES TIKSLINTI VIETOJE.

D32-60 mm PLAUTŲ AKMENŲ SLUOKSNIS $\delta = 300$ mm
 ŽVIRGŽDO IR SMĖLIO MIŠINYS 0/32 ARBA 0/45 $\delta = 500$ mm
 SUTANKINTAS PAGRINDO GRUNTAS

SUTARTINIAI PAŽYMĖJIMAI

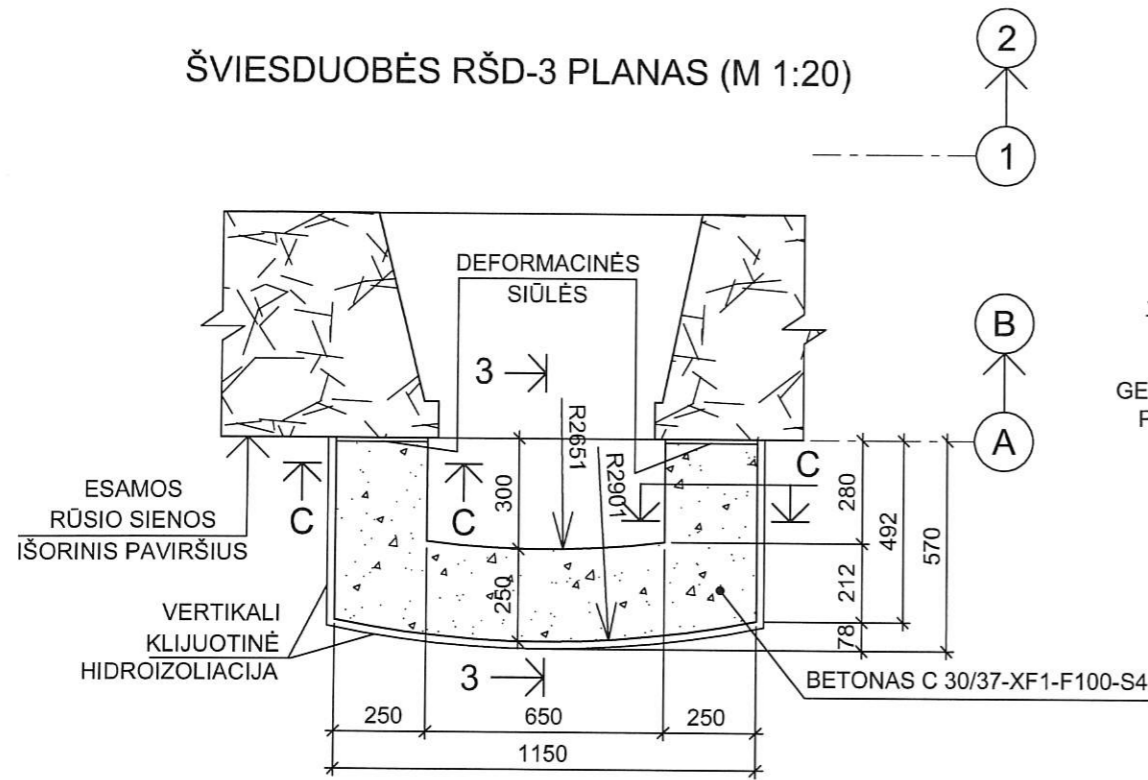
- AUTENTIŠKOS RAUDONŲ PLYTŲ MŪRO SIENOS - RESTAURUOJAMOS XIXa. pabaiga
- AUTENTIŠKOS LAUKO AKMENŲ IR RAUDONŲ PLYTŲ MŪRO SIENOS - RESTAURUOJAMOS XIXa. pabaiga
- TARYBINIO LAIKOTARPIO REKONSTRUKCIJŲ GELŽBETONINĖ PERDANGA

ŠVIESDUOBĖS RŠD-2 SĄNAUDŲ ŽINIARAŠTIS

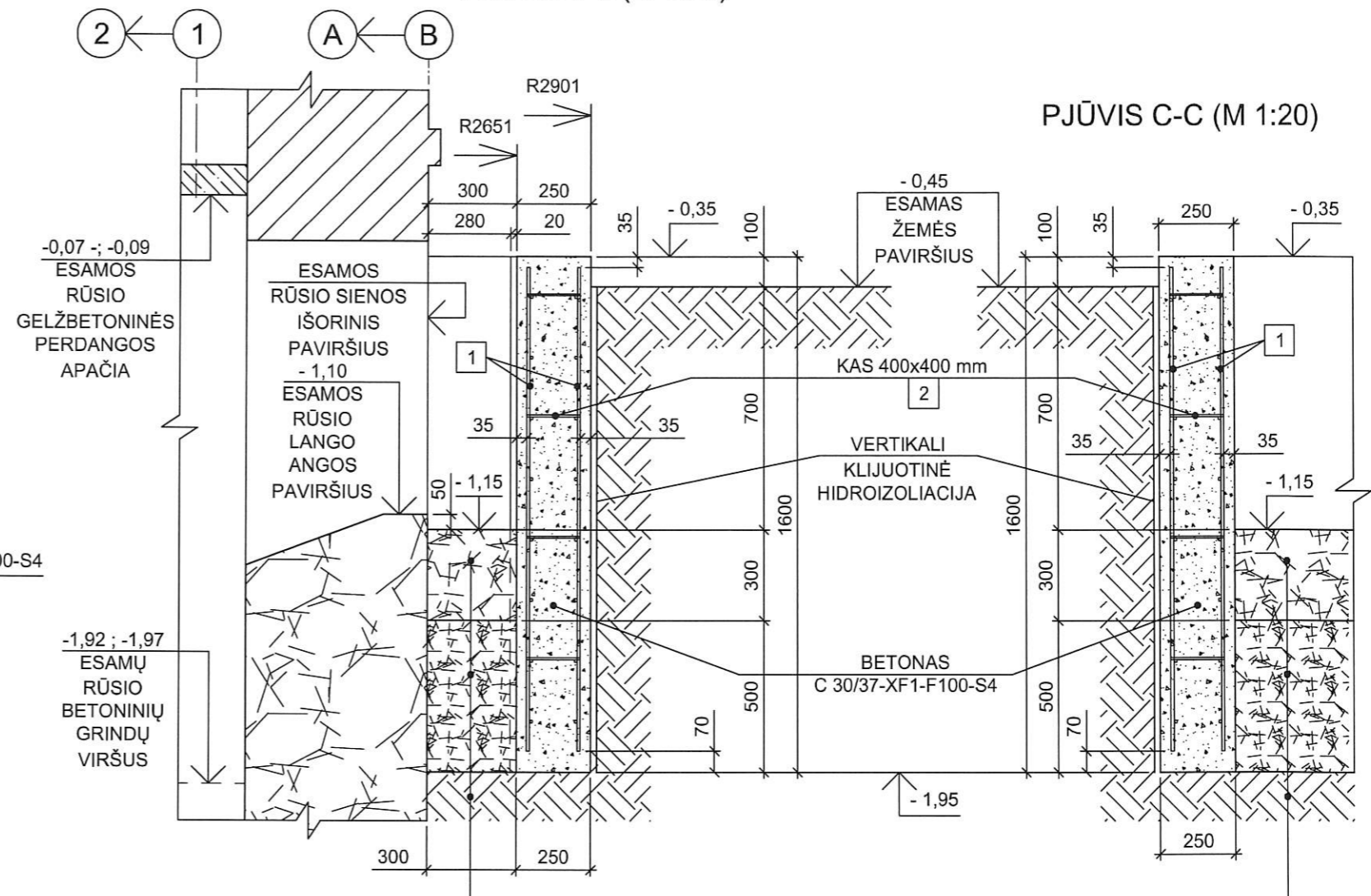
Pozicija, eil.nr.	Pavadinimas ir techninės charakteristikos	Žymuo	Mato vnt.	Kiekis	Papildomi duomenys (bendra masė, kg)
ARMATŪROS TINKLAS					
1	ARMATŪROS TINKLAS 10/10/200/200 mm	ARMATŪRA S 240	m2	6,5	40,11 kg
ARMATŪROS TINKLAS					
2	ARMATŪROS STRYPAS D 6 mm L=180 mm	ARMATŪRA S 240	vnt	24	0,96 kg
MEDŽIAGOS					
	BETONAS C 30/37-XF1-F100-S4	LST 1330:2000	m3	0,7	-
	D32-60 mm PLAUTŲ AKMENŲ SLUOKSNIS $\delta = 300$ mm	-	m3	0,1	-
	ŽVIRGŽDO IR SMĖLIO MIŠINYS 0/32 ARBA 0/45 $\delta = 500$ mm	-	m3	0,2	-
	VERTIKALI KLIJUOTINĖ HIDROIZOLIACIJA	-	m2	4,0	-

KVAL. PATV. DOK. Nr.	UAB "KLAIPĖDOS PROJEKTAS" Kepėjų g. 11A, Klaipėda, LT-91243				Žagarės dvaro sodybos arklinio namas Joniškio rajono sav., Žagarės sen., Žagariškių k., Liepų g. 1 Unikalus objekto kodas Kultūros vertybių registre 25446 Objekto unikalus Nr. 4789-7000-5135	
1907,0544	PR. VAD.	J. TILVIKAS		2021 08	ŽAGARĖS DVARO SODYBOS ARKLININKO NAMAS (u. k. 25446) LIEPŲ G. 1, ŽAGARIŠKIŲ K., ŽAGARĖS SEN., JONOSKIO RAJ., TVARKYBOS DARBŲ (RESTAURAVIMO, REMONTO) PROJEKTAS	
0545	ARCH.	I. TILVIKIENĖ		2021 08		
989, 0905	SK PDV	A. SULŽICKAS		2021 08		
DOKUMENTO PAVADINIMAS					TVARKYBOS DARBAI - RESTAURAVIMAS	LAIDA
ŠVIESDUOBĖS RŠD-2 PLANAS (M 1:20) PJŪVIAI 2-2 IR B-B (M 1:20)					ŠVIESDUOBĖS RŠD-2 SĄNAUDŲ ŽINIARAŠTIS	0
DOKUMENTO ŽYMUO					KLP-2021-03-04 Nr.04 - TvDP - SK.B - 22	LAPAS LAPŲ
LT	STATYTOJAS:		ALEXANDER MICHAEL GIBB el. paštas: gibb.alex@gmail.com			1 1

ŠVIESDUOBĖS RŠD-3 PLANAS (M 1:20)



PJŪVIS 3-3 (M 1:20)



PJŪVIS C-C (M 1:20)

D32-60 mm PLAUTŲ AKMENŲ SLUOKSNIS $\delta = 300$ mm
 ŽVIRGŽDO IR SMĖLIO MIŠINYS 0/32 ARBA 0/45 $\delta = 500$ mm
 SUTANKINTAS PAGRINDO GRUNTAS

PASTABA :

1. ŠVIESDUOBĖS ĮRENGIAMOS TIKSLIAI ESAMŲ ŠVIESDUOBĖIŲ VIETOJE (PLANE).
2. PAMATAI TURI BŪTI ĮRENGTI ANT NATŪRALAUS NESUJUDINTO GRUNTO IR NE ŽEMIAU KAIP GRETA ESANTYS PAMATAI.
3. BRĖŽINYJE PATEIKTA INFORMACIJA PAGAL "ARCHITEKTŪRINIUS FOTOGRAMETRINIUS APMATAVIMUS" KURIUS 2021 m. KOVO-BIRŽELIO MĖN. ATLIKO UAB "TERRA-MODUS".
4. MATMENIS IR ALTITUDES TIKSLINTI VIETOJE.

SUTARTINIAI PAŽYMĖJIMAI

- AUTENTIŠKOS RAUDONŲ PLYTŲ MŪRO SIENOS - RESTAURUOJAMOS XIXa. pabaiga
- AUTENTIŠKOS LAUKO AKMENŲ IR RAUDONŲ PLYTŲ MŪRO SIENOS - RESTAURUOJAMOS XIXa. pabaiga
- TARYBINIO LAIKOTARPIO REKONSTRUKCIJŲ GELŽBETONINĖ PERDANGA

ŠVIESDUOBĖS RŠD-3 SAŃAUDŲ ŽINIARAŠTIS

Pozicija, eil.nr.	Pavadinimas ir techninės charakteristikos	Žymuo	Mato vnt.	Kiekis	Papildomi duomenys (bendra masė, kg)
ARMATŪROS TINKLAS					
1	ARMATŪROS TINKLAS 10/10/200/200 mm	ARMATŪRA S 240	m2	5,5	33,94 kg
ARMATŪROS TINKLAS					
2	ARMATŪROS STRYPAS D 6 mm L=180 mm	ARMATŪRA S 240	vnt	24	0,96 kg
MEDŽIAGOS					
	BETONAS C 30/37-XF1-F100-S4	LST 1330:2000	m3	0,7	-
	D32-60 mm PLAUTŲ AKMENŲ SLUOKSNIS $\delta = 300$ mm	-	m3	0,1	-
	ŽVIRGŽDO IR SMĖLIO MIŠINYS 0/32 ARBA 0/45 $\delta = 500$ mm	-	m3	0,15	-
	VERTIKALI KLIJUOTINĖ HIDROIZOLIACIJA	-	m2	3,5	-

KVAL. PATV. DOK. Nr.	UAB "KLAIPĖDOS PROJEKTAS" Kepėjų g. 11A, Klaipėda, LT-91243				Žagarės dvaro sodybos arklininko namas Joniškio rajono sav., Žagarės sen., Žagariškių k., Liepų g. 1 Unikalus objekto kodas Kultūros vertybių registre 25446 Objekto unikalus Nr. 4789-7000-5135	
	1907,0544	PR. VAD.	J. TILVIKAS		2021 08	ŽAGARĖS DVARO SODYBOS ARKLININKO NAMAS (u. k.25446) LIEPŲ G. 1, ŽAGARIŠKIŲ K., ŽAGARĖS SEN., JONOŠKIO RAJ., TVARKYBOS DARBŲ (RESTAURAVIMO, REMONTO) PROJEKTAS
	0545	ARCH.	I. TILVIKIENĖ		2021 08	
989,0905	SK PDV	A. SULŽICKAS		2021 08		
DOKUMENTO PAVADINIMAS		TVARKYBOS DARBAI - RESTAURAVIMAS			LAIDA	
ŠVIESDUOBĖS RŠD-3 PLANAS (M 1:20) PJŪVIAI 3-3 IR C-C (M 1:20)		ŠVIESDUOBĖS RŠD-3 SAŃAUDŲ ŽINIARAŠTIS			0	
DOKUMENTO ŽYMUO		STATYTOJAS: ALEXANDER MICHAEL GIBB el. paštas: gibb.alex@gmail.com			LAPAS LAPŲ	
LT		KLP-2021-03-04 Nr.04 -TvDP - SK.B - 23			1 1	

KLP –2021-03-04 Nr.04-TvDP

KONSTRUKCIJŲ TYRIMAI

TYRIMŲ DALIES AIŠKINAMASIS RAŠTAS

ESAMOS KONSTRUKCIJOS

1. STOGAS

Šlaitinio stogo konstrukcija - medinė, kuriai naudojamos gegnės ir sijos iš spygliuočių veislių medienos.

Gegnių skerspjūviai - 150×180(h) mm.

Stygų skerspjūviai - 2×100×180(h) mm.

Mūrločių skerspjūviai - 180×150(h) mm.

Gegnių išdėstymo žingsnis – 0,33 ÷ 0,89 m.

Esamų stogo medinių konstrukcijų išsidėstymą ir būklės įvertinimą žiūrėti brėžinyje TR.B-7.

Virš gegnių išlikusi čerpių danga. Žiūrėti esamą stogo detalę EST-1 brėžinyje TR.B-7.

Pastato medinės stogo konstrukcijos:

- antrame aukšte - blogos būklės – vietomis pažeistos puvinio, dėl lietaus vandens patekimo į pastato vidų;
- pastogėje - patenkinamos būklės – vietomis pažeistos puvinio, dėl lietaus vandens patekimo į pastato vidų.

Stogas daugelyje vietų nesandarus.

Stogo konstrukcija įrengta be apšiltinimo.

Brėžiniuose pateiktus matmenis ir altitudes tikslinti vietoje.

2. PERDANGA VIRŠ PIRMO AUKŠTO

Perdangos konstrukcija - medinė, kuriai naudojamos sijos iš spygliuočių veislių medienos.

Sijų skerspjūviai - 120×280(h) mm.

Sijų išdėstymo žingsnis – 0,22 ÷ 0,89 m.

Perdangos planą ir pjūvį žiūrėti lape TR.B-4.

Pastato medinės perdangos konstrukcijos blogos būklės – vietomis pažeistos puvinio, dėl lietaus vandens patekimo į pastato vidų

Dalis perdangų visiškai suirusios.

Brėžiniuose pateiktus matmenis ir altitudes tikslinti vietoje.

3. PERDANGA VIRŠ RŪSIO

Perdanga virš rūsio įrengta iš monolitinio gelžbetonio plokščių 100 mm aukščio ir plieninių sijų. Pastate nėra elektros srovės. Dėl to nebuvo galimybės tiksliai apmatuoti esamas plienines perdangos sijas. Statybos metu kai bus įvesta elektros srovė, perforatoriumi išardyti esamo betono ruožus iš abiejų pusių vienos plieninės sijos ir tiksliai išmatuoti visus plieninės sijos matmenis.

Perdangos planą ir pjūvį žiūrėti lape TR.B-2.

Matomi apatiniai plieninių sijų paviršiai surūdiję.

Brėžiniuose pateiktus matmenis ir altitudes tikslinti vietoje.

4. SIENOS

Pastato sienos yra įrengtos iš pilnavidurių molio plytų.
Išorinių sienų storiai 260 ÷ 510 mm.
Vidinių sienų storiai 280 ÷ 580 mm.
Sienos tinkuotos iš vidaus.
Sienos neapšiltintos.
Brėžiniuose pateiktus matmenis tikslinti vietoje.

5. PAMATAI

Išorinių sienų storiai 500 ÷ 640 mm.
Vidinių sienų storiai 250 ÷ 540 mm.
Projektavimo metu buvo atkastas esamas pamatas 1 vietoje.
Kasinyš Nr. 1 atliktas pastato išorėje A-A ašyje tarp 3-3 ir 2-2 ašių (esamoje durų angoje įėjime į rūšį)..
Kasinio išsidėstymą plane ir pjūvį žiūrėti lape TR.B-1.
Esamas juostinis pamatas įrengtas iš:

- plytų mūras (ruožo aukštis ≈ 310 mm nuo esamų rūšio grindų viršaus);
- lauko akmenų mūras (ruožo aukštis ≈ 140 mm).

Pamatas įgilintas ≈ 0,45 m. Pamatai neapšiltinti. Rūšys yra. Gruntinis vanduo nerastas.
Brėžiniuose pateiktus matmenis ir altitudes tikslinti vietoje.

6. SIENOS RUOŽAS A-A

2021 06 08 pastebėti defektai:

- sutrūkusio išorinės plytų mūro siūlės;
- viršuje išardytos kelios eilės plytų mūro;
- suirusi dalis esamos medinės sijos;
- dalis esamų fachverko medinių kolonų pažeistos puvinio, deformuotos.

PASTATO KONSTRUKCIJŲ BŪKLĖS TYRIMŲ REZULTATAI IR IŠVADOS

EIL. NR.	TYRIMŲ REZULTATAI	IŠVADOS
1. STOGAS		
1	Gegnių skerspjūviai - 150×180(h) mm. Stygų skerspjūviai - 2×100×180(h) mm. Mūrločių skerspjūviai - 180×150(h) mm. Gegnių išdėstymo žingsnis – 0,33 ÷ 0,89 m. Pastato medinės stogo konstrukcijos patenkinamos būklės – vietomis pažeistos puvinio. Stogas daugelyje vietų nesandarus.	Esamus stogo konstrukcijos sluoksnius ir stogo dangą išmontuoti. Atlikti esamų stogo laikančiųjų konstrukcijų apžiūrą. Medinės stogo konstrukcijas pažeistas puvinio pakeisti analogiškais naujomis. Įrengti naują stogo dangą. Įrengti gegnių viršuje patikimą hidroizoliaciją.
2. PERDANGA VIRŠ PIRMO AUKŠTO		

Žagarės dvaro sodybos arklininko namas
Joniškio rajano sav., Žagarės sen., Žagariškių k., Liepų g.1

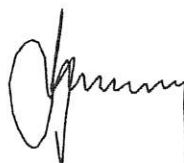
2	Medinių sijų skerspjūviai - 120×280 (h) mm. Sijų išdėstymo žingsnis – 0,22 ÷ 0,89 m. Pastato medinės perdangos konstrukcijos patenkinamos būklės – konstrukcijos dalinai pažeistos puvinio.	Esamus medinės perdangos grindų konstrukcijos sluoksnius išmontuoti. Atlikti likusių perdangos medinių sijų apžiūrą. Medinės perdangos sijas pažeistas puvinio pakeisti analogiškėmis naujomis.
3. PERDANGA VIRŠ RŪSIO		
3	Perdanga virš rūsio įrengta iš monolitinio gelžbetonio plokščių 100 mm aukščio ir plieninių sijų. Pastate nėra elektros srovės. Dėl to nebuvo galimybės tiksliai apmatuoti esamas plienines perdangos sijas. Statybos metu kai bus įvesta elektros srovė, perforatoriumi išardyti esamo betono ruožus iš abiejų pusių vienos plieninės sijos ir tiksliai išmatuoti visus plieninės sijos matmenis. Matomi apatiniai plieninių sijų paviršiai surūdiję.	Esamus perdangos grindų konstrukcijos sluoksnius išmontuoti. Atlikti esamų plieninių perdangos sijų apžiūrą. Plieninių perdangos sijų rūdžių pažeistus paviršius: <ul style="list-style-type: none"> • nuvalyti nuo rūdžių; • paruošti; • padengti visus matomus paviršius antikoroziniais dažais.
4. SIENOS		
4	Pastato sienos yra įrengtos iš pilnavidurių molio plytų. Išorinių sienų storiai 260 ÷ 510 mm. Vidinių sienų storiai 280 ÷ 580 mm. Sienos tinkuotos iš vidaus. Sienos neapšiltintos.	Pastato sienų bendra techninė būklė nekelia pavojaus saugiai statinio eksploatacijai ir yra galima tolesnė pastato eksploatacija.
5. SIENOS RUOŽAS A-A		
5	2021 06 08 pastebėti defektai: - sutrūkusio išorinės plytų mūro siūlės; - viršuje išardytos kelios eilės plytų mūro; - suirusi dalis esamos medinės sijos; - dalis esamų fachverko medinių kolonų pažeistos puvinio, deformuotos.	Atlikti sutrūkusio plytų mūro restauraciją. Esamas pažeistas medinės konstrukcijas išmontuoti ir pakeisti analogiškėmis naujomis. Medinės konstrukcijas pažeistas puvinio pakeisti analogiškėmis naujomis.
6. PAMATAI		
6	Esamas juostinis pamatas įrengtas iš: - plytų mūras (ruožo aukštis ≈ 310 mm nuo esamų rūsio grindų viršaus); - lauko akmenų mūras (ruožo aukštis ≈ 140 mm). Pamatas įgilintas ≈ 0,45 m. Pamatai neapšiltinti. Rūsys yra. Gruntinis vanduo nerastas.	Pastato pamatų bendra techninė būklė nekelia pavojaus saugiai statinio eksploatacijai ir yra galima tolesnė pastato eksploatacija.

Objekto konstrukcijų dalies vadovas



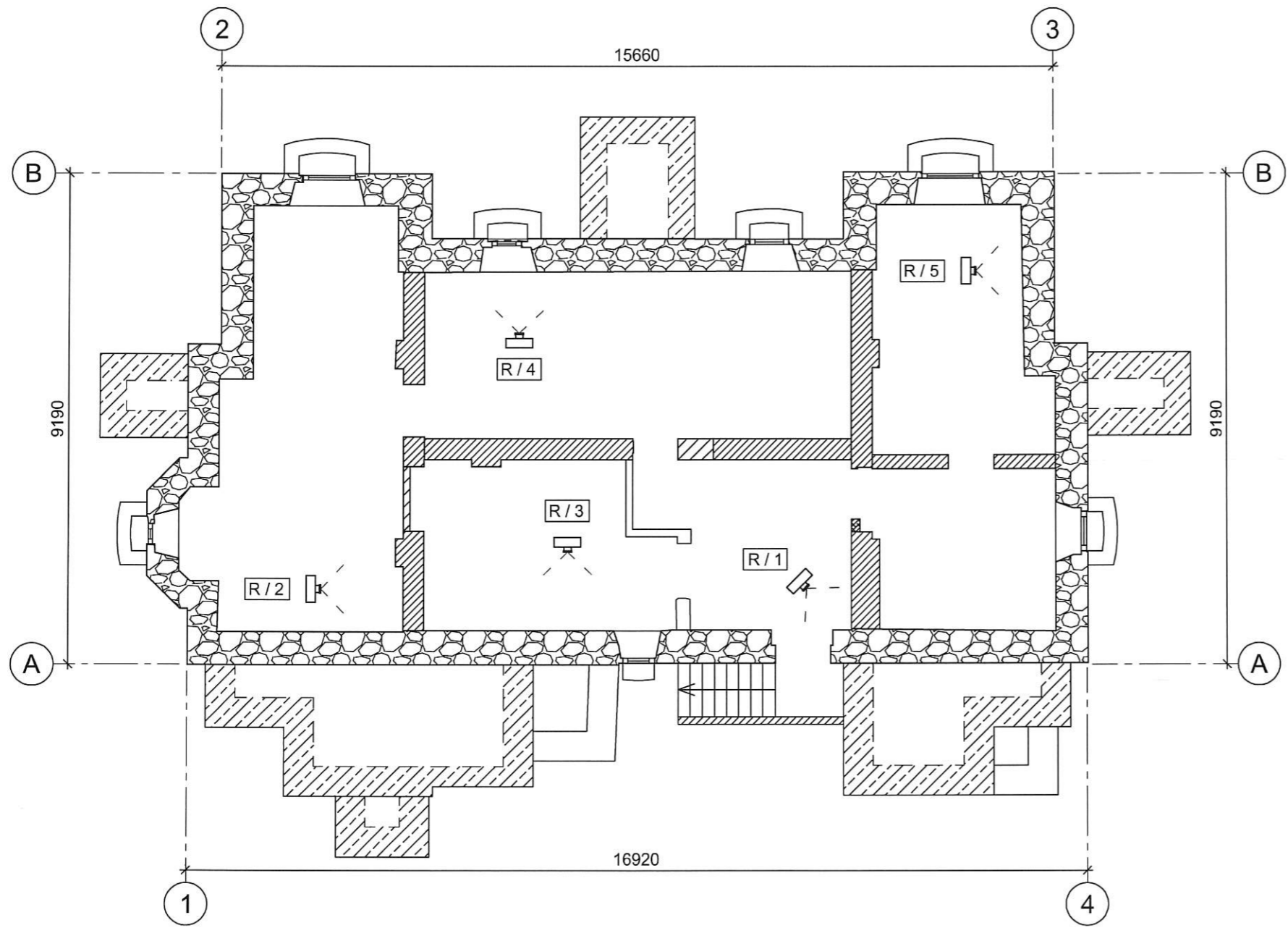
Artūras Sulžickas

Projekto vadovas







Juozapas Tilvikas

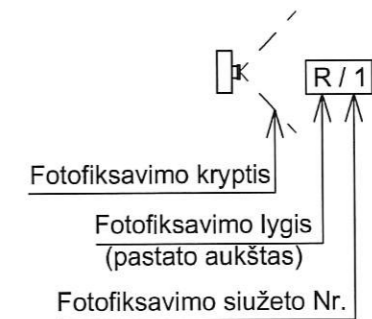
FOTOFIKSAVIMO SIUŽETŲ IŠDĖSTYMO SCHEMA RŪSYJE (M 1:100)



SUTARTINIAI PAŽYMĖJIMAI

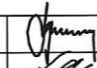

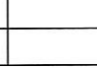
-  AUTENTIŠKOS RAUDONŲ PLYTŲ MŪRO SIENOS - RESTAURUOJAMOS XIXa. pabaiga
-  AUTENTIŠKOS LAUKO AKMENŲ IR RAUDONŲ PLYTŲ MŪRO SIENOS - RESTAURUOJAMOS XIXa. pabaiga
-  AUTENTIŠKI PRIEANGIAI IŠ RAUDONŲ PLYTŲ MŪRO IR BETONO
-  TARYBINIO LAIKOTARPIO REKONSTRUKCIJŲ SIENOS, PERTVAROS IR BETONINIAI PRIEANGIAI

SUTARTINIS ŽYMĖJIMAS

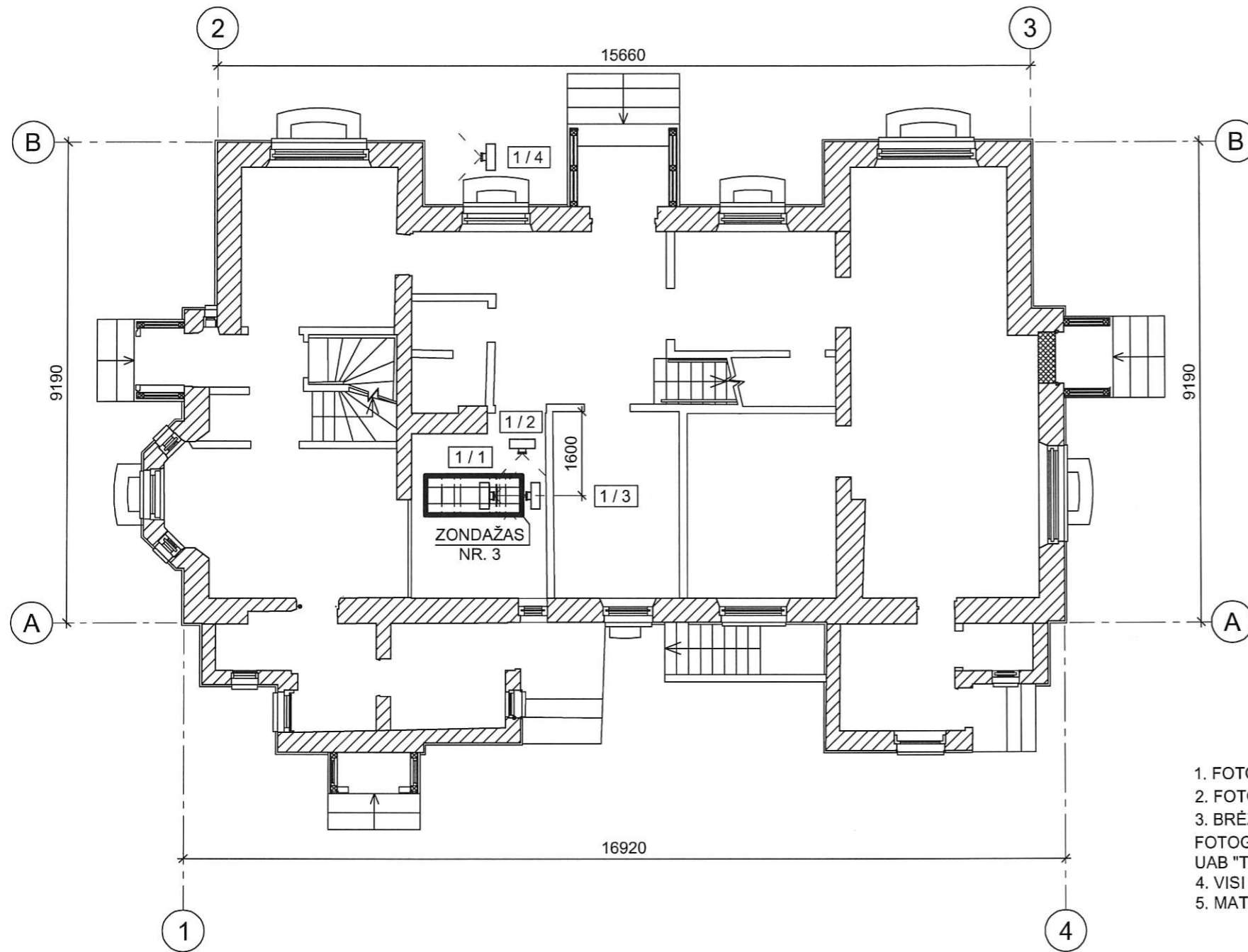


PASTABA :

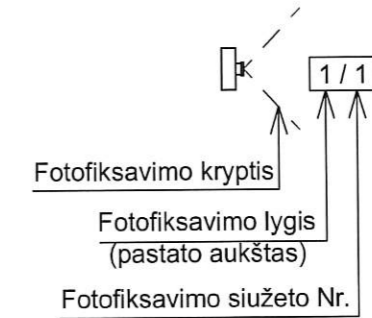
1. FOTOSIUOJETAI R/1; R/2; R/3; R/4 IR R/5 ATLIKTI 2021 05 20.
2. BRĖŽINYJE "ESAMŲ RŪSIO SIENŲ IR PAMATŲ PLANAS" PATEIKTA INFORMACIJA PAGAL "ARCHITEKTŪRINIUS FOTOGRAFINIUS APMATAVIMUS" KURIUOS 2021 m. KOVO - BIRŽELIO MĖN. ATLIKO UAB "TERRA-MODUS".
3. VISI MATMENYS PATEIKTI MILIMETRAIS - mm.
4. MATMENIS TIKSLINTI VIETOJE.

KVAL. PATV. DOK. Nr.	UAB "KLAIPĖDOS PROJEKTAS" Kepėjų g. 11A, Klaipėda, LT-91243				Žagarės dvaro sodybos arklaininko namas Joniškio rajono sav., Žagarės sen., Žagariškių k., Liepų g.1 Unikalus objekto kodas Kultūros vertybių registre 25446 Objekto unikalus Nr. 4789-7000-5135	
1907,0544	PR. VAD.	J. TILVIKAS		2021 08	ŽAGARĖS DVARO SODYBOS ARKLININKO NAMAS (u. k.25446) LIEPŲ G. 1, ŽAGARIŠKIŲ K., ŽAGARĖS SEN., JONOŠKIO RAJ., TVARKYBOS DARBŲ (RESTAURAVIMO, REMONTO) PROJEKTAS	
0545	ARCH.	I. TILVIKIENĖ		2021 08		
989,0905	SK PDV	A. SULŽICKAS		2021 08		
DOKUMENTO PAVADINIMAS					TVARKYBOS DARBAI - RESTAURAVIMAS	LAIDA
DOKUMENTO ŽYMUJ					FOTOFIKSAVIMO SIUŽETŲ IŠDĖSTYMO SCHEMA RŪSYJE (M 1:100)	0
LT	STATYTOJAS:	ALEXANDER MICHAEL GIBB el. paštas: gibb.alex@gmail.com			KLP-2021-03-04 Nr.04 - PD - TR - FF - 1	LAPAS 1
						LAPŲ 4

FOTOFIKSAVIMO SIUŽETŲ IŠDĖSTYMO SCHEMA PIRMAME AUKŠTE (M 1:100)





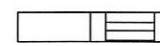
SUTARTINIS ŽYMĖJIMAS




PASTABA :

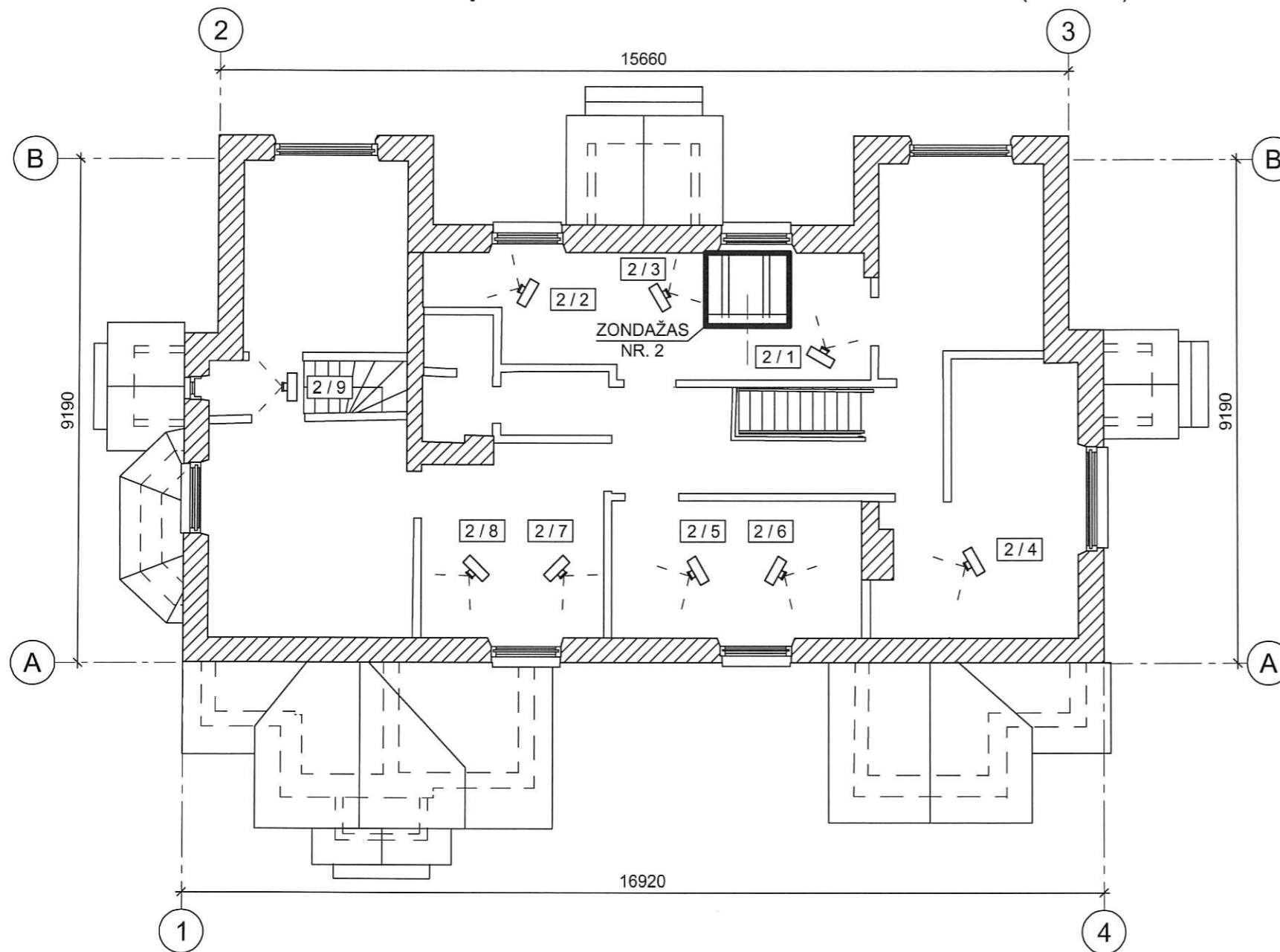
1. FOTOSIUŽETAI 1/1; 1/2 IR 1/4 ATLIKTI 2021 05 20.
2. FOTOSIUŽETAS 1/3 ATLIKTAS 2021 06 08.
3. BRĖŽINYJE "PIRMO AUKŠTO PLANAS" PATEIKTA INFORMACIJA PAGAL "ARCHITEKTŪRINIUS FOTOGRAMETRINIUS APMATAVIMUS" KURIUOS 2021 m. KOVO - BIRŽELIO MĖN. ATLIKO UAB "TERRA-MODUS".
4. VISI MATMENYS PATEIKTI MILIMETRAIS - mm.
5. MATMENIS TIKSLINTI VIETOJE.

SUTARTINIAI PAŽYMĖJIMAI

-  AUTENTIŠKOS RAUDONŲ PLYTŲ MŪRO SIENOS - RESTAURUOJAMOS XIXa. pabaiga
-  MEDINIAI STAČIAKAMPIO PLANO PRIEANGIAI RESTAURUOJAMI XIXa. pabaiga
-  TARYBINIO LAIKOTARPIO REKONSTRUKCIJŲ SIENOS, PERTVAROS IR BETONINIAI LAIPTELIAI Į PRIEANGIUS

KVAL. PATV. DOK. Nr.	UAB "KLAIPĖDOS PROJEKTAS" Kepėjų g. 11A, Klaipėda, LT-91243				Žagarės dvaro sodybos arklaininko namas Joniškio rajono sav., Žagarės sen., Žagariškių k., Liepų g.1 Unikalus objekto kodas Kultūros vertybių registre 25446 Objekto unikalus Nr. 4789-7000-5135	
1907,0544	PR. VAD.	J. TILVIKAS		2021 08	ŽAGARĖS DVARO SODYBOS ARKLININKO NAMAS (u. k.25446) LIEPŲ G. 1, ŽAGARIŠKIŲ K., ŽAGARĖS SEN., JONOŠKIO RAJ., TVARKYBOS DARBŲ (RESTAURAVIMO, REMONTO) PROJEKTAS	
0545	ARCH.	I. TILVIKIENĖ		2021 08		
989,0905	SK PDV	A. SULŽICKAS		2021 08		
DOKUMENTO PAVADINIMAS					TVARKYBOS DARBAI - RESTAURAVIMAS	LAIDA
FOTOFIKSAVIMO SIUŽETŲ IŠDĖSTYMO SCHEMA I AUKŠTE (M 1:100)						0
DOKUMENTO ŽYMUJ					KLP-2021-03-04 Nr.04 -PD - TR - FF - 1	LAPAS
STATYTOJAS: ALEXANDER MICHAEL GIBB el. paštas: gibb.alex@gmail.com						LAPŲ
					2	4

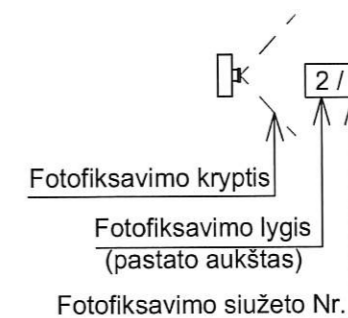
FOTOFIKSAVIMO SIUŽETŲ IŠDĖSTYMO SCHEMA ANTRAME AUKŠTE (M 1:100)



- SUTARTINIAI PAŽYMĖJIMAI**
-  AUTENTIŠKOS RAUDONŲ PLYTŲ MŪRO SIENOS - RESTAURUOJAMOS XIXa. pabaiga
 -  TARYBINIO LAIKOTARPIO REKONSTRUKCIJŲ SIENOS IR PERTVAROS

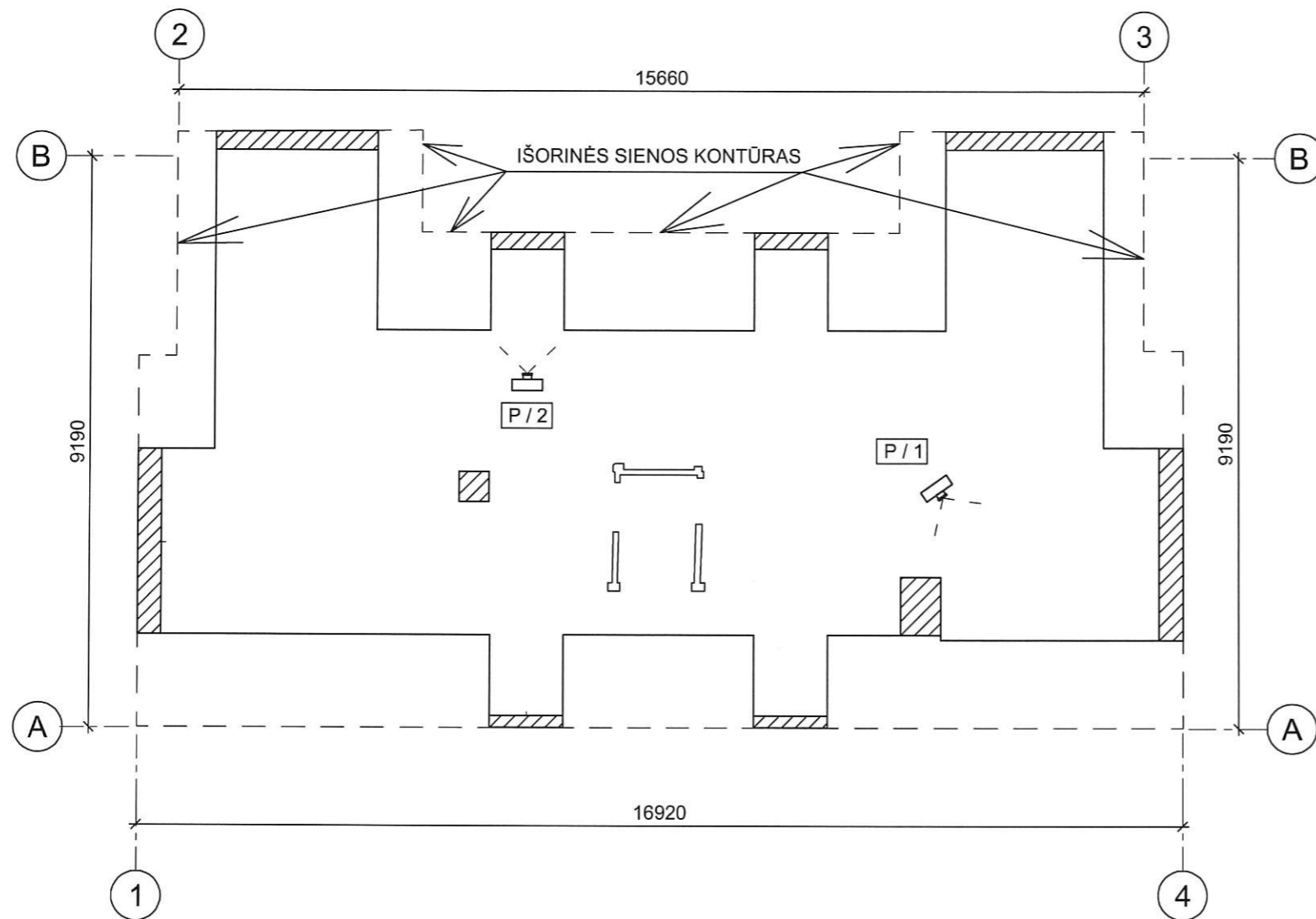
- PASTABA :**
1. FOTOSIUŽETAI 2/1 IR 2/2 ATLIKTI 2021 05 20.
 2. FOTOSIUŽETAI 2/3; 2/4; 2/5; 2/6; 2/7; 2/8; IR 2/9 ATLIKTI 2021 06 08.
 3. BRĖŽINYJE "ANTRO AUKŠTO PLANAS" PATEIKTA INFORMACIJA PAGAL "ARCHITEKTŪRINIUS FOTOGRAMETRINIUS APMATAVIMUS" KURIUOS 2021 m. KOVO-BIRŽELIO MĖN. ATLIKO UAB "TERRA-MODUS".
 4. VISI MATMENYS PATEIKTI MILIMETRAIS - mm.
 5. MATMENIS TIKSLINTI VIETOJE.

SUTARTINIS ŽYMĖJIMAS



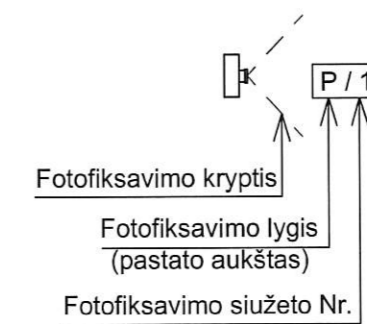
KVAL. PATV. DOK. Nr.	UAB "KLAIPĖDOS PROJEKTAS" Kepėjų g. 11A, Klaipėda, LT-91243			Žagarės dvaro sodybos arklaininko namas Joniškio rajono sav., Žagarės sen., Žagariškių k., Liepų g.1 Unikalus objekto kodas Kultūros vertybių registre 25446 Objekto unikalus Nr. 4789-7000-5135
1907,0544	PR. VAD.	J. TILVIKAS		2021 08
0545	ARCH.	I. TILVIKIENĖ		2021 08
989, 0905	SK PDV	A. SULŽICKAS		2021 08
DOKUMENTO PAVADINIMAS				LAIDA
TVARKYBOS DARBAI - RESTAURAVIMAS				0
FOTOFIKSAVIMO SIUŽETŲ IŠDĖSTYMO SCHEMA ANTRAME AUKŠTE (M 1:100)				
DOKUMENTO ŽYMUO				LAPAS LAPŲ
STATYTOJAS: ALEXANDER MICHAEL GIBB el. paštas: gibb.alex@gmail.com				KLP-2021-03-04 Nr.04 -PD - TR - FF - 1 3 4

FOTOFIKSAVIMO SIUŽETŲ IŠDĖSTYMO SCHEMA PASTOGĖJE (M 1:100)



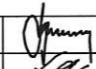

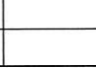
PASTABA:
1. FOTOSIUŽETAS P/1 ATLIKTAS 2021 05 20.

SUTARTINIS ŽYMĖJIMAS



SUTARTINIAI PAŽYMĖJIMAI

 AUTENTIŠKOS RAUDONŲ PLYTŲ MŪRO SIENOS - RESTAURUOJAMOS XIXa. pabaiga

KVAL. PATV. DOK. Nr.	UAB "KLAIPĖDOS PROJEKTAS" Kepėjų g. 11A, Klaipėda, LT-91243				Žagarės dvaro sodybos arklininko namas Joniškio rajono sav., Žagarės sen., Žagariškių k., Liepų g.1 Unikalus objekto kodas Kultūros vertybių registre 25446 Objekto unikalus Nr. 4789-7000-5135			
1907,0544	PR. VAD.	J. TILVIKAS		2021 08	ŽAGARĖS DVARO SODYBOS ARKLININKO NAMAS (u. k.25446) LIEPŲ G. 1, ŽAGARIŠKIŲ K., ŽAGARĖS SEN., JONOŠKIO RAJ., TVARKYBOS DARBŲ (RESTAURAVIMO, REMONTO) PROJEKTAS			
0545	ARCH.	I. TILVIKIENĖ		2021 08				
989,0905	SK PDV	A. SULŽICKAS		2021 08				
					DOKUMENTO PAVADINIMAS	TVARKYBOS DARBAI - RESTAURAVIMAS	LAIKA	
					FOTOFIKSAVIMO SIUŽETŲ IŠDĖSTYMO SCHEMA PASTOGĖJE (M 1:100)		0	
LT	STATYTOJAS: ALEXANDER MICHAEL GIBB el. paštas: gibb.alex@gmail.com				DOKUMENTO ŽYMUO		LAPAS	LAPŲ
					KLP-2021-03-04 Nr.04 -PD - TR - FF - 1		4	4

Žagarės dvaro sodybos arklininko namas
Joniškio rajono sav., Žagarės sen., Žagariškių k., Liepų g.1

RŪSIO FOTOFIKSACIJA

Foto siužetas Nr. R/1 (2021 05 20)



Esamas juostinis pamatas įrengtas iš:

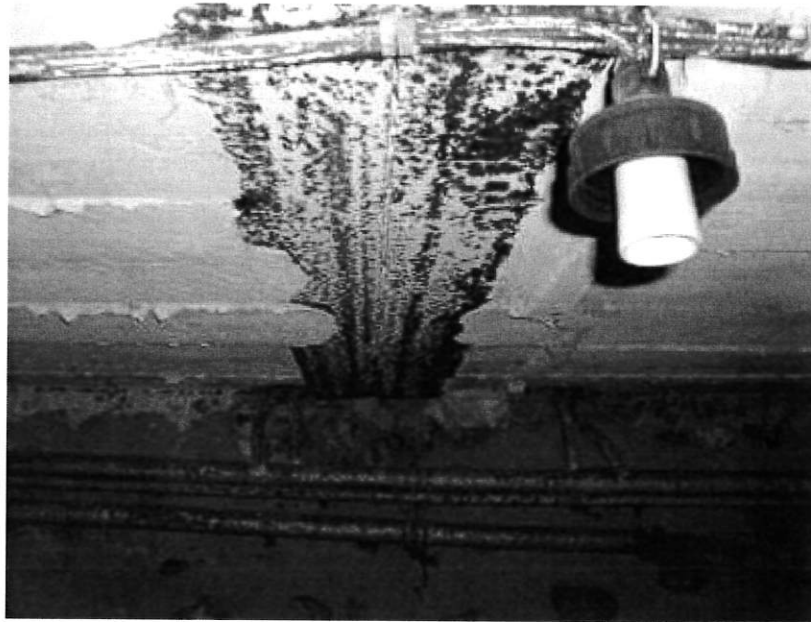
- plytų mūras (ruožo aukštis 310 mm nuo esamų rūsio grindų viršaus);
 - lauko akmenų mūras (ruožo aukštis 140 mm).
- Pamatas įgilintas 450 mm nuo esamų rūsio grindų.
Pamatai neapšiltinti. Rūsysis yra. Gruntinis vanduo nerastas.

Foto siužetas Nr. R/2 (2021 05 20)



Perdanga virš rūsio monolitinio gelžbetonio ant plieninių sijų.
Matomās plieninės sijos paviršius surūdijęs.
Foto siužetas Nr. R/3 (2021 05 20)

Žagarės dvaro sodybos arklininko namas
Joniškio rajono sav., Žagarės sen., Žagariškių k., Liepų g.1



Perdanga virš rūšio monolitinio gelžbetonio ant sudvejintų plieninių sijų.
Matomi plieninių sijų paviršiai surūdiję.

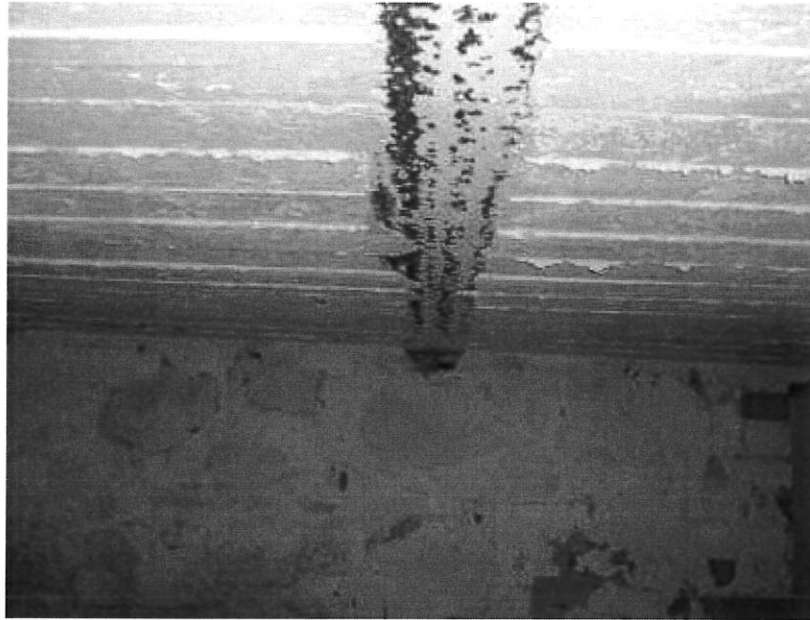
Foto siužetas Nr. R/4 (2021 05 20)



Perdanga virš rūšio monolitinio gelžbetonio ant metalinių sijų.
Matomas plieninės sijos paviršius surūdijęs.

Foto siužetas Nr. R/5 (2021 05 20)

Žagarės dvaro sodybos arklininko namas
Joniškio rajono sav., Žagarės sen., Žagariškių k., Liepų g.1



Perdanga virš rūsio monolitinio gelžbetonio ant plieninių sijų.
Matomas plieninės sijos paviršius surūdijęs.

PIRMO AUKŠTO FOTOFIKSACIJA

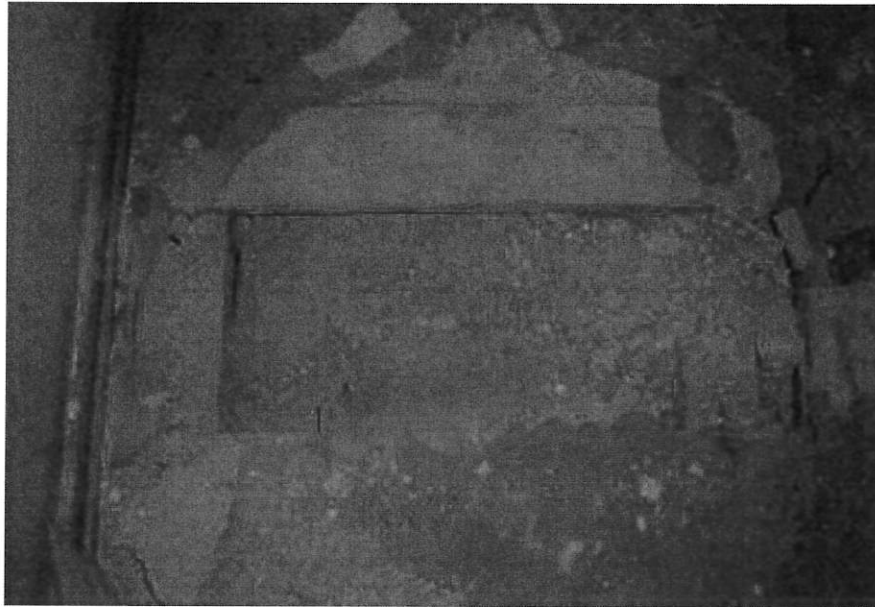
Foto siužetas Nr. 1/1 (Žondažas Nr. 3.) (2021 05 20)



- Grindys įrengtos iš:
- presuoto popieriaus sluoksnio;
 - grindų lentos 34 mm storio;
 - mediniai gulekšniai 120x85(h) mm.

Foto siužetas Nr. 1/2 (Žondažas Nr. 3.) (2021 05 20)

Žagarės dvaro sodybos arklininko namas
Joniškio rajono sav., Žagarės sen., Žagariškių k., Liepų g.1



- Grindys įrengtos iš:
- presuoto popieriaus sluoksnio;
 - grindų lentos 34 mm storio;
 - mediniai gulekšniai 120x85(h) mm.

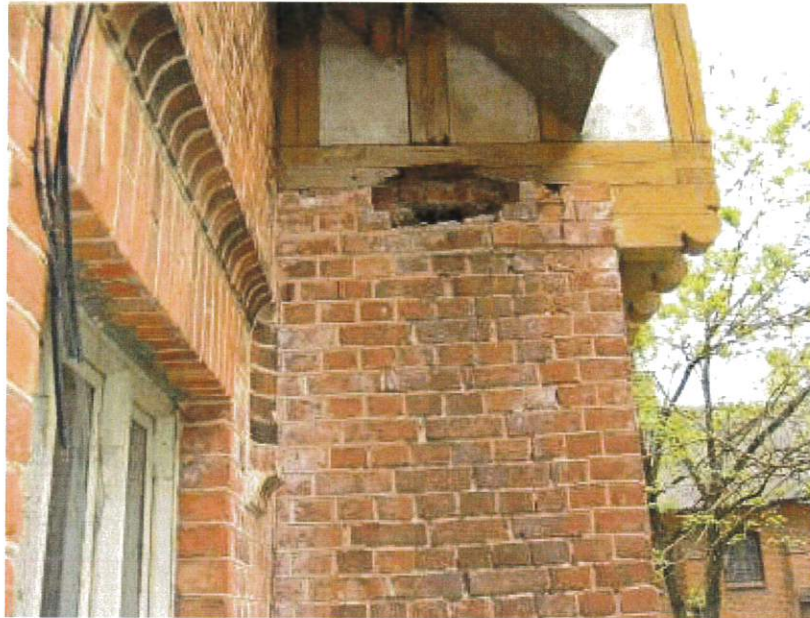
Foto siužetas Nr. 1/3 (Zondažas Nr. 3.) (2021 06 08)



Sekančio apsilankymo objekte (2021 06 08) zondažas Nr. 3 buvo padidintas link 1-1 ašies.
Apmatuotos plieninės perdangos sijos.

Žagarės dvaro sodybos arklininko namas
Joniškio rajono sav., Žagarės sen., Žagariškių k., Liepų g.1

Foto siužetas Nr. 1/4 (2021 06 08)



- 2021 06 08 pastebėti defektai:
- sutrūkusio išorinės plytų mūro siūlės;
 - viršuje išardytos kelios eilės plytų mūro;
 - suirusi dalis esamos medinės sijos.

Foto siužetas Nr. 2/1 (Žondažas Nr. 2.) (2021 05 20)



- Grindys įrengtos iš:
- presuoto popieriaus sluoksnio;
 - grindų lentos 30 mm storio;
 - lentų paklotas 60 mm storio;
 - mediniai gulekšniai 55x100(h) mm.
- Tarpas tarp lentų pakloto ir grindų lentų užpildytas moliu su kalkėmis.
Perdangos medinės sijos 100x280(h) mm ir 120x280(h) mm.

Žagarės dvaro sodybos arklininko namas
Joniškio rajono sav., Žagarės sen., Žagariškių k., Liepų g.1

Perdanga iš apačios aptaisyta tinko sluoksniu ant nendrių.
Esamos medienos būklė bloga dėl nehermetiško stogo ir lietaus vandens patekimo į pastato vidų.

ANTRO AUKŠTO FOTOFIKSACIJA

Foto siužetas Nr. 2/2 (2021 05 20)



Gegnės iš apačios padengtos tinko sluoksniu ant nendrių, pritvirtintų prie lentų 30 mm storio pakloto.

Gegnių apdailiniai sluoksniai atšokę 120 mm.

Atšokusio tinko ruožas – 850(b) x 1400(h) mm (h - pasvirusioje plokštumoje).

Lauke augančio vijoklio šakutės įaugusios į pastato vidų.

Esamos medienos būklė bloga dėl nehermetiško stogo ir lietaus vandens patekimo į pastato vidų.

Foto siužetas Nr. 2/3 (2021 05 20)



Gegnės iš apačios padengtos tinko sluoksniu ant nendrių, pritvirtintų prie lentų 30 mm storio pakloto.

Gegnių apdailiniai sluoksniai suirę.

Sirusio tinko ruožas – 960(b) x 700(h) mm (h - pasvirusioje plokštumoje).

Lauke augančio vijoklio šakutės įaugusios į pastato vidų.

Esamos medienos būklė bloga dėl nehermetiško stogo ir lietaus vandens patekimo į pastato vidų.

Foto siužetas Nr. 2/4 (2021 06 08)



Gegnės iš apačios padengtos tinko sluoksniu ant nendrių, pritvirtintų prie lentų 30 mm storio pakloto.

Gegnių apdailiniai sluoksniai suirę.

Sirusio tinko ruožas – 1000(b) x 600(h) mm (h - pasvirusioje plokštumoje).

Sirusio tinko ruožas – 1000(b) x 1430(h) mm (h - horizontalioje plokštumoje).

Esamos medienos būklė bloga dėl nehermetiško stogo ir lietaus vandens patekimo į pastato vidų.

Foto siužetas Nr. 2/5 (2021 06 08)



Gegnės iš apačios padengtos tinko sluoksniu ant nendrių, pritvirtintų prie lentų 30 mm storio pakloto.

Gegnių apdailiniai sluoksniai suirę labai nežymiai.

Sirusio tinko ruožas – 700(b) x 300(h) mm (h - vertikaloje plokštumoje).

Sirusio tinko ruožas – 700(b) x 500(h) mm (h - pasvirusioje plokštumoje).

Esamos medienos būklė bloga dėl nehermetiško stogo ir lietaus vandens patekimo į pastato vidų.



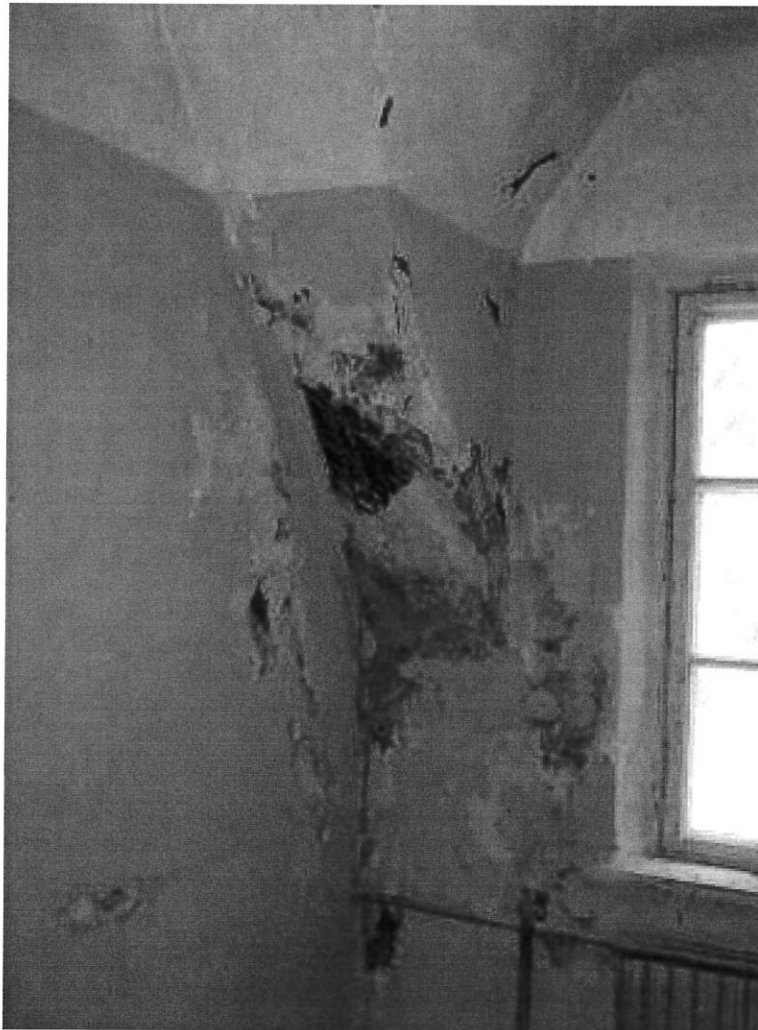
Gegnės iš apačios padengtos tinko sluoksniu ant nendrių, pritvirtintų prie lentų 30 mm storio pakloto.

Gegnių apdailiniai sluoksniai suirę labai nežymiai.

Sirusio tinko ruožas – 400(b) x 400(h) mm (h - pasvirusioje plokštumoje).

Esamos medienos būklė bloga dėl nehermetiško stogo ir lietaus vandens patekimo į pastato vidų.

Foto siužetas Nr. 2/7 (2021 06 08)



Gegnės iš apačios padengtos tinko sluoksniu ant nendrių, pritvirtintų prie lentų 30 mm storio pakloto.

Gegnių apdailiniai sluoksniai suirę žymiai.

Sirusio tinko ruožas – 440(b) x 1000(h) mm (h - pasvirusioje plokštumoje).

Esamos medienos būklė bloga dėl nehermetiško stogo ir lietaus vandens patekimo į pastato vidų.

Foto siužetas Nr. 2/8 (2021 06 08)



Gegnės iš apačios padengtos tinko sluoksniu ant nendrių, pritvirtintų prie lentų 30 mm storio pakloto.

Gegnių apdailiniai sluoksniai suirę žymiai.

Sirusio tinko ruožas – 920(b) x 1200(h) mm (h - pasvirusioje plokštumoje).

Esamos medienos būklė bloga dėl nehermetiško stogo ir lietaus vandens patekimo į pastato vidų.

Foto siužetas Nr. 2/9 (2021 06 08)



Gegnės iš apačios padengtos tinko sluoksniu ant nendrių, pritvirtintų prie lentų 30 mm storio pakloto.

Gegnių apdailiniai sluoksniai suirę žymiai.

Sirusio tinko ruožas – 200-800(b) x 1600(h) mm (h - pasvirusioje plokštumoje).
Esamos medienos būklė bloga dėl nehermetiško stogo ir lietaus vandens patekimo į pastato vidų.

Žagarės dvaro sodybos arklininko namas
Joniškio rajono sav., Žagarės sen., Žagariškių k., Liepų g.1

PASTOGĖS FOTOFIKSACIJA

Foto siužetas Nr. P/1 (Žondažas Nr. 1.) (2021 05 20)



Grindų detalė įrengta iš:

- paklotas iš lentų 30 mm storio;
- mediniai gulekšniai 60x150(h) mm.

Tarpas virš lentų pakloto užpildytas moliu su kalkėmis.

Stogo medinės stygos 100x180(h) mm.

Stygos iš apačios padengtos tinko sluoksniu ant nendrių.

Sluoksniai suirę dėl nehermetiško stogo ir lietaus vandens patekimo į pastato vidų.

Žagarės dvaro sodybos arklininko namas
Joniškio rajono sav., Žagarės sen., Žagariškių k., Liepų g.1

Foto siužetas Nr. P/1 (2021 06 08)



Dalis esamų gegnių apačioje visiškai suirę.
Esamos medienos būklė bloga dėl nehermetiško stogo ir lietaus vandens patekimo į
pastato vidų.

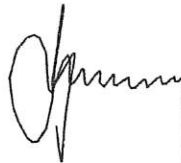
Žagarės dvaro sodybos arklininko namas*
Joniškio rajono sav., Žagarės sen., Žagariškių k., Liepų g.1

Konstrukcijų tyrimų vadovas



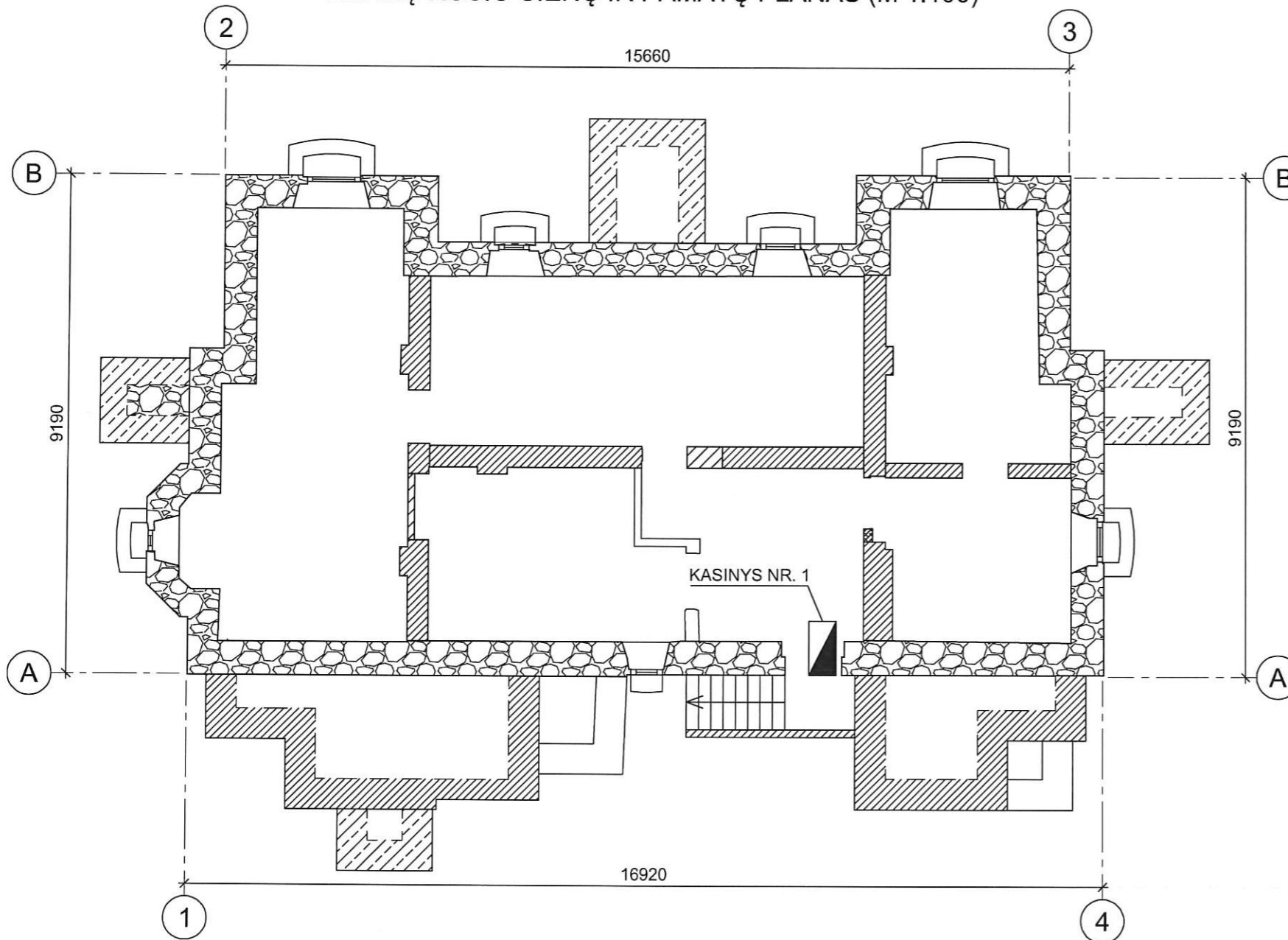
Artūras Sulžickas

Projekto vadovas

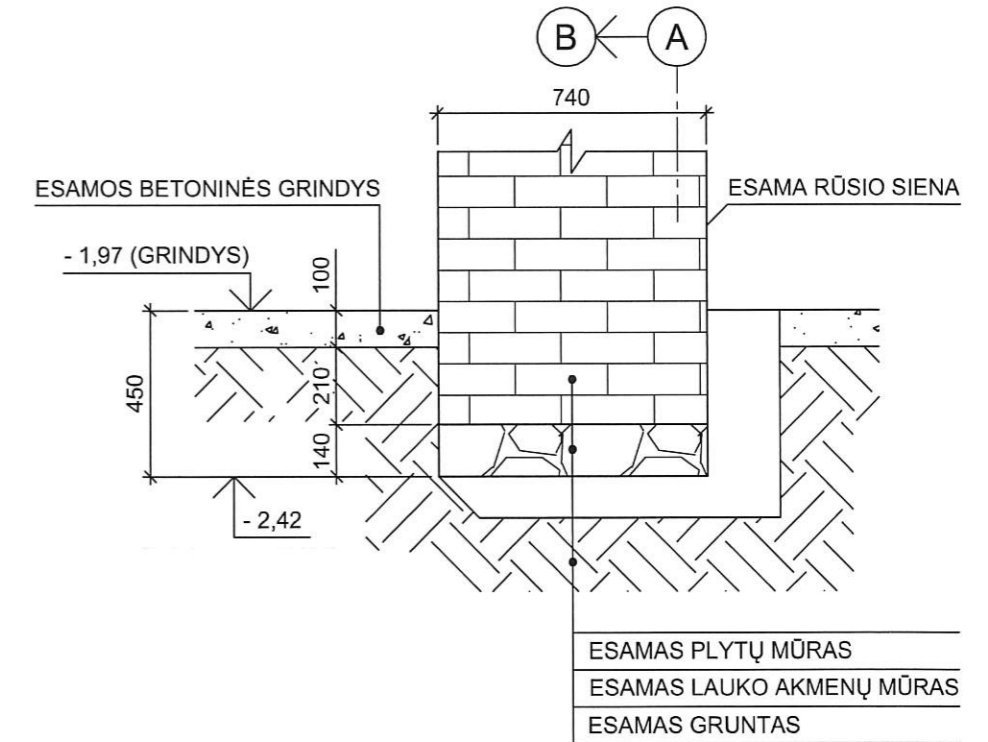


Juozapas Tilvikas

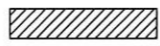

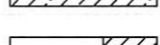

ESAMŲ RŪSIO SIENŲ IR PAMATŲ PLANAS (M 1:100)



KASINYS NR. 1 (M 1:20) (VERTIKALUS VAIZDAS)



SUTARTINIAI PAŽYMĖJIMAI

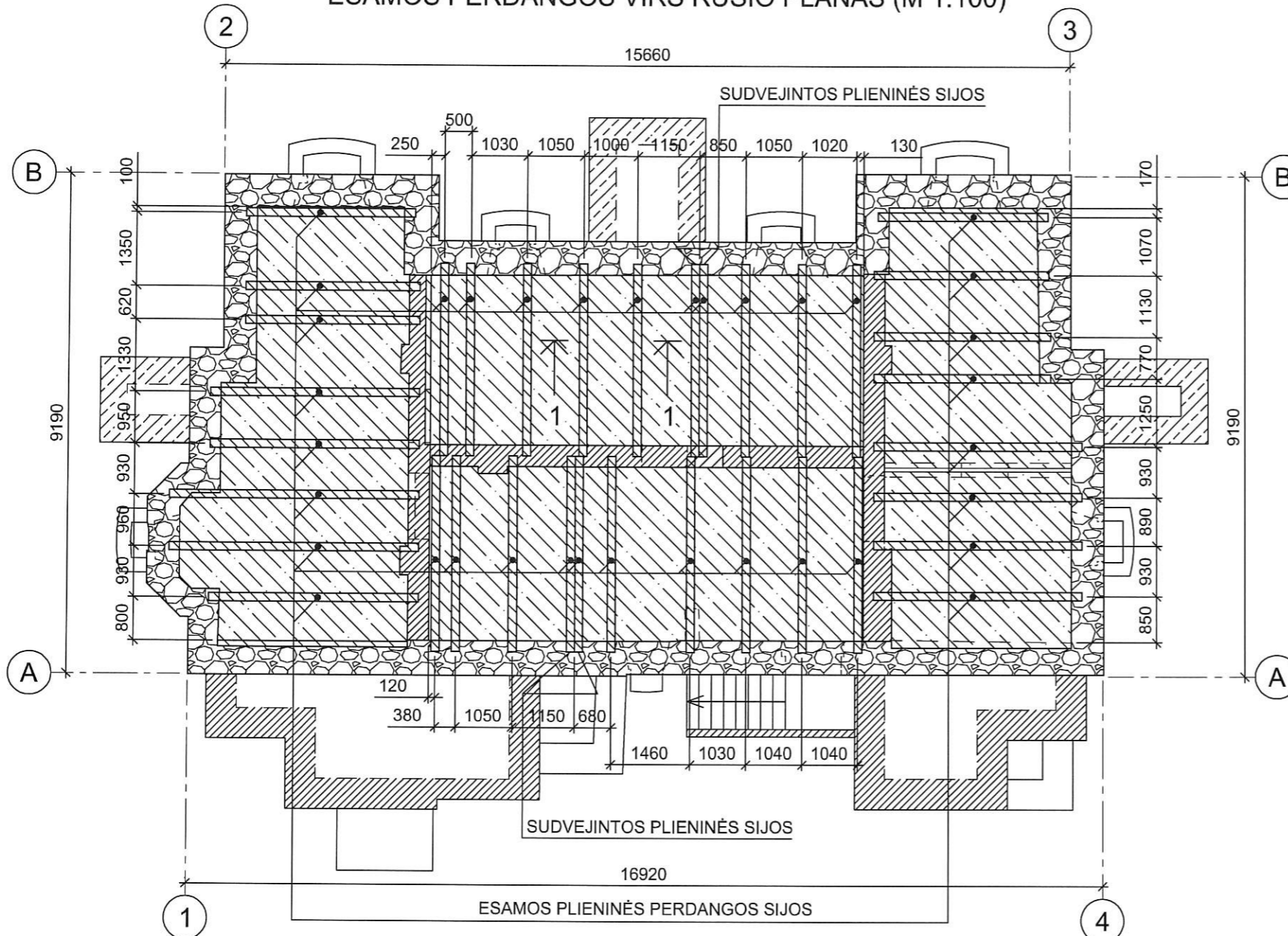
-  AUTENTIŠKOS RAUDONŲ PLYTŲ MŪRO SIENOS - RESTAURUOJAMOS XIXa. pabaiga
-  AUTENTIŠKOS LAUKO AKMENŲ IR RAUDONŲ PLYTŲ MŪRO SIENOS - RESTAURUOJAMOS XIXa. pabaiga
-  AUTENTIŠKI PRIEANGIAI IŠ RAUDONŲ PLYTŲ MŪRO IR BETONO
-  TARYBINIO LAIKOTARPIO REKONSTRUKCIJŲ SIENOS, PERTVAROS IR BETONINIAI PRIEANGIAI

PASTABA :

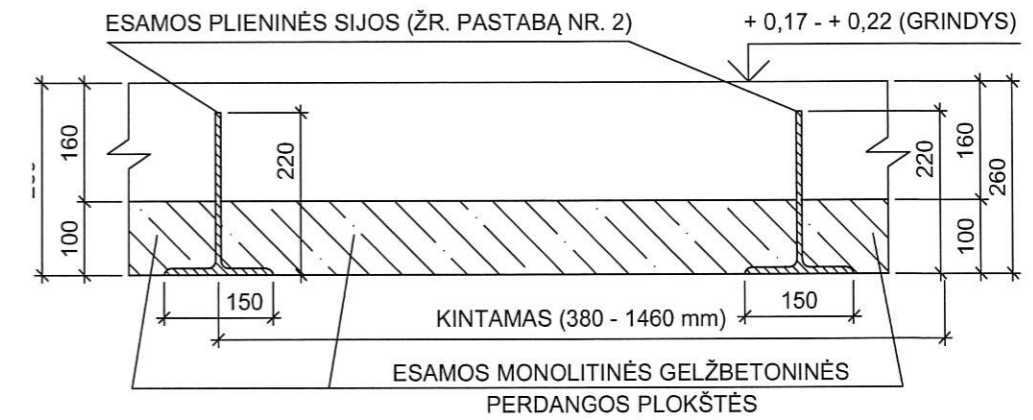
1. KASINYS NR.1 BUVO ALIKTAS 2021 05 20.
2. PATEIKTOS ALTITUDĖS - SĄLYGINĖS.
3. BRĖŽINYJE "ESAMŲ RŪSIO SIENŲ IR PAMATŲ PLANAS" PATEIKTA INFORMACIJA PAGAL "ARCHITEKTŪRINIUS FOTOGRAMETRINIUS APMATAVIMUS" KURIUOS 2021 m. KOVO-BIRŽELIO MĖN. ATLIKO UAB "TERRA-MODUS".
4. VISI MATMENYS PATEIKTI MILIMETRAIS - mm.
5. VISOS ALTITUDĖS PATEIKTOS METRAIS - m IR YRA - SĄLYGINĖS.
6. MATMENIS IR ALTITUDES TIKSLINTI VIETOJE.

KVAL. PATV. DOK. Nr.	UAB "KLAIPĖDOS PROJEKTAS" Kepėjų g. 11A, Klaipėda, LT-91243				Žagarės dvaro sodybos arklinio namas Joniškio rajono sav., Žagarės sen., Žagariškių k., Liepų g.1 Unikalus objekto kodas Kultūros vertybių registre 25446 Objekto unikalus Nr. 4789-7000-5135	
1907,0544	PR. VAD.	J. TILVIKAS		2021 08	ŽAGARĖS DVARO SODYBOS ARKLININKO NAMAS (u. k.25446) LIEPŲ G. 1, ŽAGARIŠKIŲ K., ŽAGARĖS SEN., JONOSKIO RAJ., TVARKYBOS DARBŲ (RESTAURAVIMO, REMONTO) PROJEKTAS	
0545	ARCH.	I. TILVIKIENĖ		2021 08		
989,0905	SK PDV	A. SULŽICKAS		2021 08		
DOKUMENTO PAVADINIMAS					TVARKYBOS DARBAI - RESTAURAVIMAS	LAIKA
ESAMŲ RŪSIO SIENŲ IR PAMATŲ PLANAS (M 1:100)					KASINYS NR. 1 (M 1:20)	0
DOKUMENTO ŽYMUO					KLP-2021-03-04 Nr.04 -PD - TR.B - 1	LAPAS LAPŲ
LT	STATYTOJAS: ALEXANDER MICHAEL GIBB el. paštas: gibb.alex@gmail.com				1	1

ESAMOS PERDANGOS VIRŠ RŪSIO PLANAS (M 1:100)




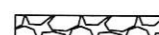


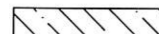
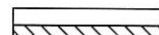
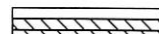
PJŪVIS 1-1 (M 1:10) (VERTIKALUS VAIZDAS)



PASTABA :

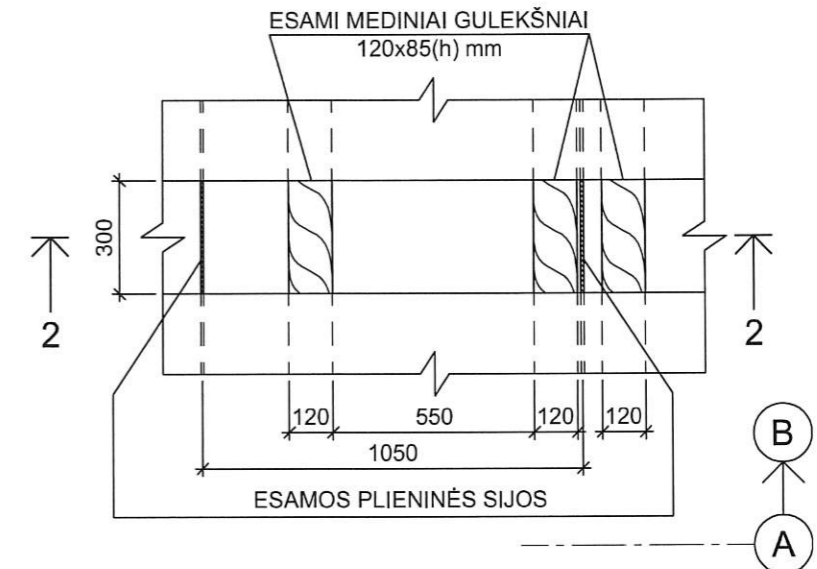
1. APSILANKYMO OBJEKTE METU (2021 05 20 IR 2021 06 08) IŠMATUOTI ESAMŲ PLIENINIŲ SIJŲ MATMENYS.
2. APSILANKYMO OBJEKTE METU NEBUVO ELEKTROS SROVĖS. RESTAURAVIMO DARBŲ METU PAJUNGUS ELEKTROS SROVĘ PERFORATORIUMI IŠARDYTI ESAMOS MONOLITINĖS GELŽBETONINĖS PLOKŠTĖS RŪOŽUS IŠ ABIEJŲ PLIENINĖS SIJOS PUSIŲ IR ATLIKTI DETALIUS PLIENINĖS SIJOS APMATAVIMUS.
3. BRĖŽINYJE "ESAMOS PERDANGOS VIRŠ RŪSIO PLANAS" PATEIKTA INFORMACIJA PAGAL "ARCHITEKTŪRINIUS FOTOGRAMETRINIUS APMATAVIMUS" KURIUOS 2021 m. KOVO-BIRŽELIO MĖN. ATLIKO UAB "TERRA-MODUS".
4. VISI MATMENYS PATEIKTI MILIMETRAIS - mm.
5. VISOS ALTITUDĖS PATEIKTOS METRAIS - m IR YRA - SĄLYGINĖS.
6. MATMENIS IR ALTITUDĖS TIKSLINTI VIETOJE.

SUTARTINIAI PAŽYMĖJIMAI

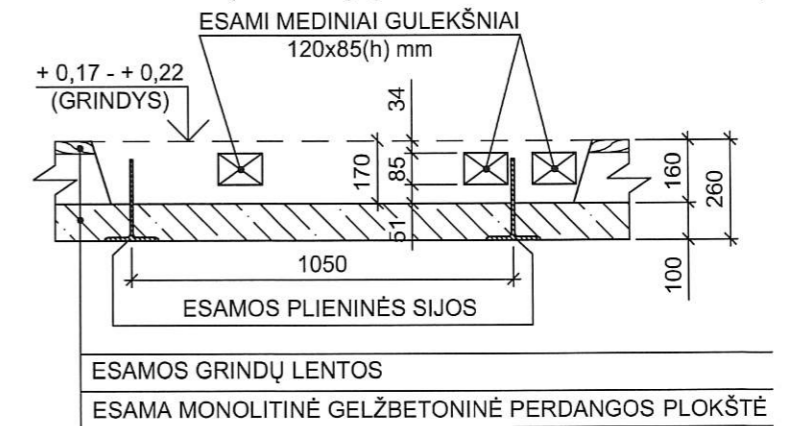
-  AUTENTIŠKOS RAUDONŲ PLYTŲ MŪRO SIENOS - RESTAURUOJAMOS XIXa. pabaiga
-  AUTENTIŠKOS LAUKO AKMENŲ IR RAUDONŲ PLYTŲ MŪRO SIENOS - RESTAURUOJAMOS XIXa. pabaiga
-  AUTENTIŠKI PRIEANGIAI IŠ RAUDONŲ PLYTŲ MŪRO IR BETONO
-  TARYBINIO LAIKOTARPIO REKONSTRUKCIJŲ SIENOS, PERTVAROS IR BETONINIAI PRIEANGIAI
-  ESAMOS MONOLITINĖS GELŽBETONINĖS PERDANGOS PLOKŠTĖS
-  ESAMA PLIENINĖ PERDANGOS SIJA
-  ESAMOS PLIENINĖS PERDANGOS 2 SIJOS

KVAL. PATV. DOK. Nr.	UAB "KLAIPĖDOS PROJEKTAS" Kepėjų g. 11A, Klaipėda, LT-91243				Žagarės dvaro sodybos arklininko namas Joniškio rajano sav., Žagarės sen., Žagariškių k., Liepų g. 1 Unikalus objekto kodas Kultūros vertybių registre 25446 Objekto unikalus Nr. 4789-7000-5135
1907,0544	PR. VAD.	J. TILVIKAS		2021 08	ŽAGARĖS DVARO SODYBOS ARKLININKO NAMAS (u. k.25446) LIEPŲ G. 1, ŽAGARIŠKIŲ K., ŽAGARĖS SEN., JONOSKIO RAJ., TVARKYBOS DARBŲ (RESTAURAVIMO, REMONTO) PROJEKTAS
0545	ARCH.	I. TILVIKIENĖ		2021 08	
989, 0905	SK PDV	A. SULŽICKAS		2021 08	
DOKUMENTO PAVADINIMAS					LAIDA
TVARKYBOS DARBAI - RESTAURAVIMAS ESAMOS PERDANGOS VIRŠ RŪSIO PLANAS (M 1:100)					0
PJŪVIS 1-1 (M 1:10)					
DOKUMENTO ŽYMUO					LAPAS LAPŲ
STATYTOJAS: ALEXANDER MICHAEL GIBB el. paštas: gibb.alex@gmail.com					KLP-2021-03-04 Nr.04 -PD - TR.B - 2 1 1

ZONDAŽAS NR. 3 (M 1:20) (HORIZONTALUS VAIZDAS)



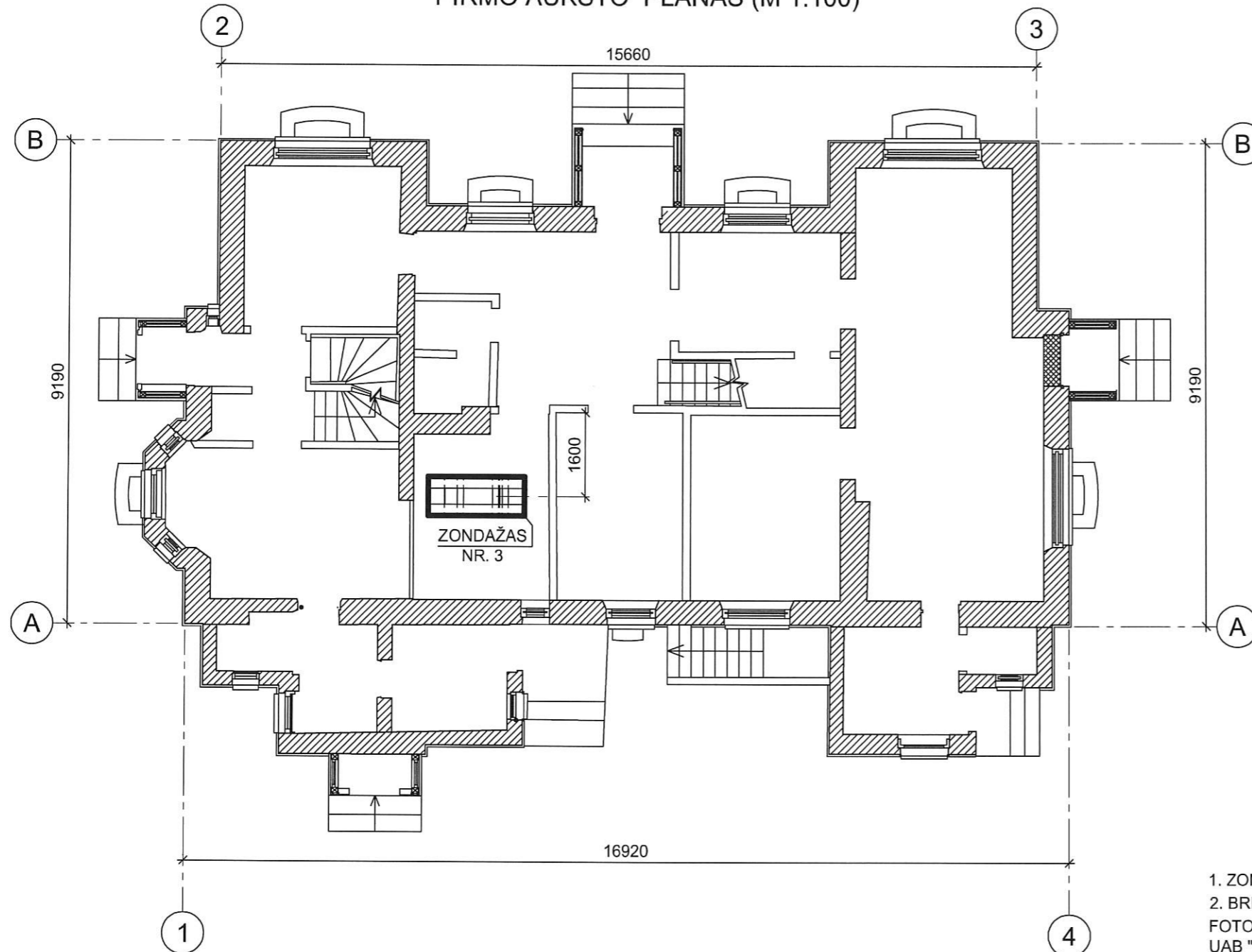
PJŪVIS 2-2 (M 1:20) (VERTIKALUS VAIZDAS)



PASTABA :

1. ZONDAŽAS NR. 3 BUVO ALIKTAS 2021 05 20 IR 2021 06 08.
2. BRĖŽINYJE "PIRMO AUKŠTO PLANAS" PATEIKTA INFORMACIJA PAGAL "ARCHITEKTŪRINIUS FOTOGRAMETRINIUS APMATAVIMUS" KURIUOS 2021 m. KOVO - BIRŽELIO MĖN. ATLIKO UAB "TERRA-MODUS".
3. VISI MATMENYS PATEIKTI MILIMETRAIS - mm.
4. VISOS ALTITUDĖS PATEIKTOS METRAIS - m IR YRA - SĄLYGINĖS.
5. MATMENIS IR ALTITUDES TIKSLINTI VIETOJE.

PIRMO AUKŠTO PLANAS (M 1:100)

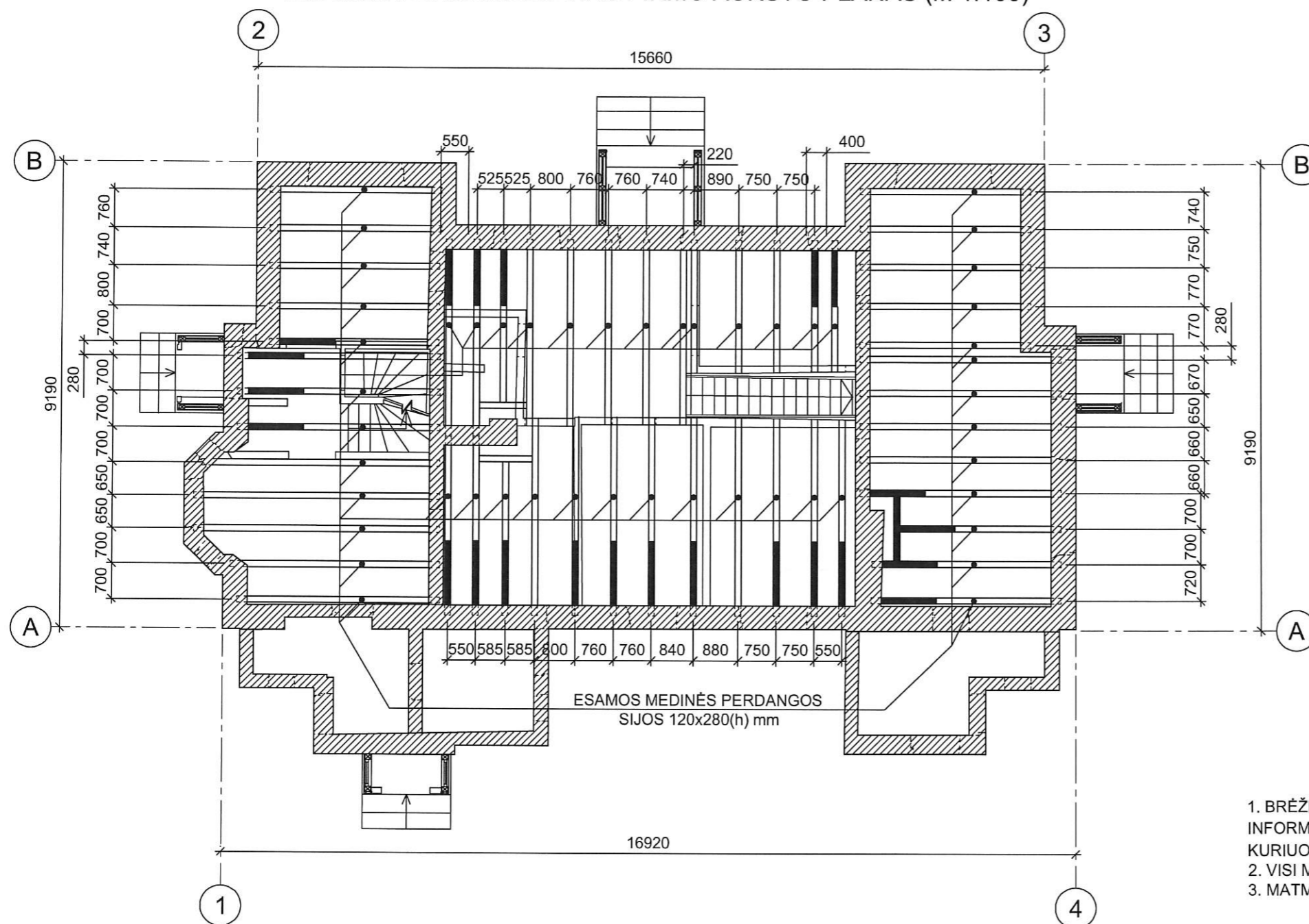


SUTARTINIAI PAŽYMĖJIMAI

- AUTENTIŠKOS RAUDONŲ PLYTŲ MŪRO SIENOS - RESTAURUOJAMOS XIXa. pabaiga
- MEDINIAI STAČIAKAMPIO PLANO PRIEANGIAI RESTAURUOJAMI XIXa. pabaiga
- TARYBINIO LAIKOTARPIO REKONSTRUKCIJŲ SIENOS, PERTVAROS IR BETONINIAI LAIPTELIAI Į PRIEANGIUS

KVAL. PATV. DOK. Nr.	UAB "KLAIPĖDOS PROJEKTAS" Kepėjų g. 11A, Klaipėda, LT-91243				Žagarės dvaro sodybos arklinio namas Joniškio rajono sav., Žagarės sen., Žagariškių k., Liepų g.1 Unikalus objekto kodas Kultūros vertybių registre 25446 Objekto unikalus Nr. 4789-7000-5135	
1907,0544	PR. VAD.	J. TILVIKAS		2021 08	ŽAGARĖS DVARO SODYBOS ARKLININKO NAMAS (u. k.25446) LIEPŲ G. 1, ŽAGARIŠKIŲ K., ŽAGARĖS SEN., JONOSKIO RAJ., TVARKYBOS DARBŲ (RESTAURAVIMO, REMONTO) PROJEKTAS	
0545	ARCH.	I. TILVIKIENĖ		2021 08		
989, 0905	SK PDV	A. SULŽICKAS		2021 08		
					DOKUMENTO PAVADINIMAS	TVARKYBOS DARBAI - RESTAURAVIMAS
					PIRMO AUKŠTO PLANAS (M 1:100) ZONDAŽAS NR. 3 (M 1:20)	
					DOKUMENTO ŽYMUO	LAPAS LAPŲ
LT	STATYTOJAS: ALEXANDER MICHAEL GIBB el. paštas: gibb.alex@gmail.com				KLP-2021-03-04 Nr.04 -TvDP -PD - TR.B - 3	
					1	1




ESAMOS PERDANGOS VIRŠ PIRMO AUKŠTO PLANAS (M 1:100)



PASTABA :

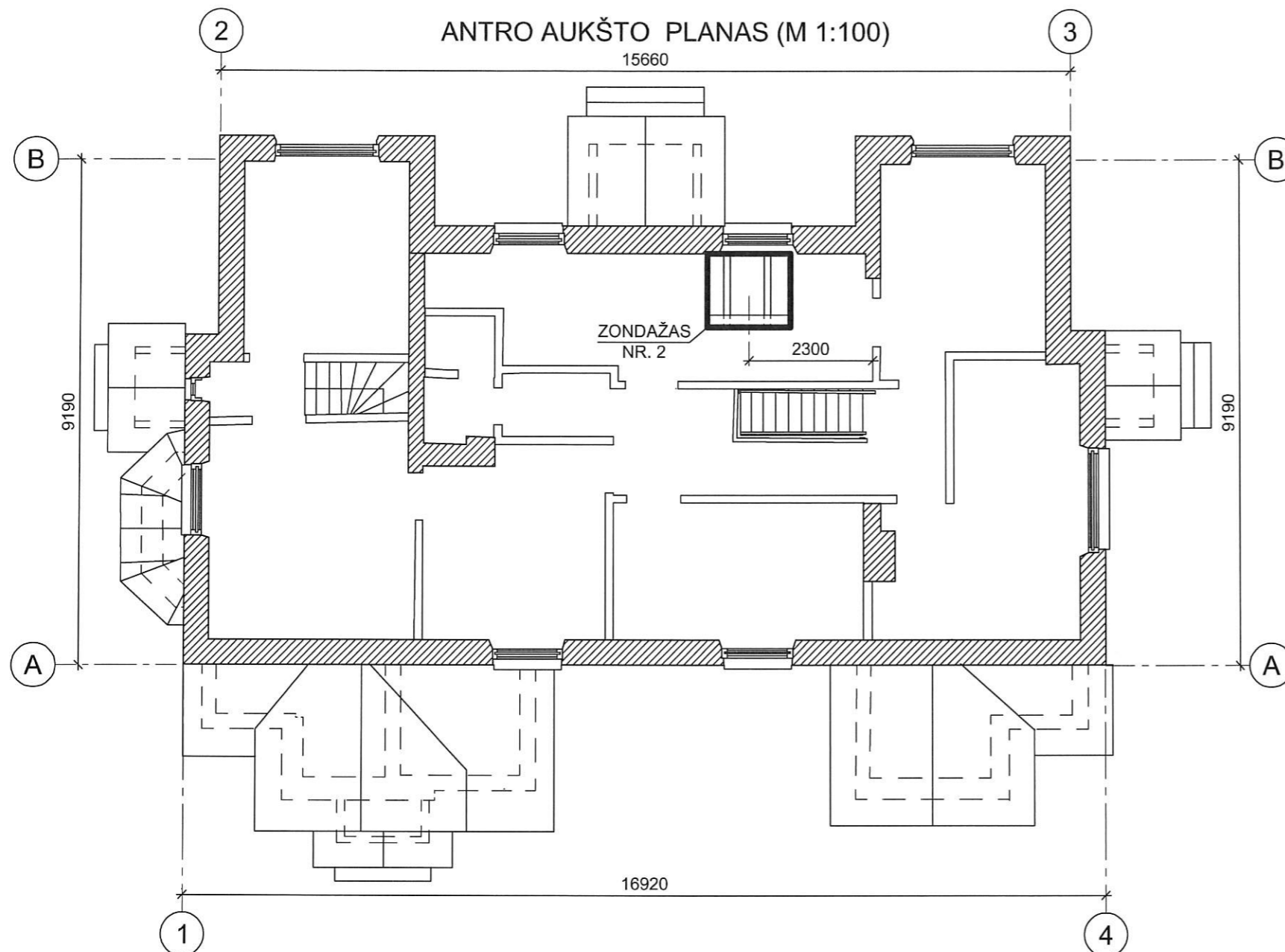
- BRĖŽINYJE "ESAMOS PERDANGOS VIRŠ PIRMO AUKŠTO PLANAS" PATEIKTA INFORMACIJA PAGAL "ARCHITEKTŪRINIUS FOTOGRAMETRINIUS APMATAVIMUS" KURIUOS 2021 m. KOVO-BIRŽELIO MĖN. ATLIKO UAB "TERRA-MODUS".
- VISI MATMENYS PATEIKTI MILIMETRAIS - mm.
- MATMENIS TIKSLINTI VIETOJE.

SUTARTINIAI PAŽYMĖJIMAI

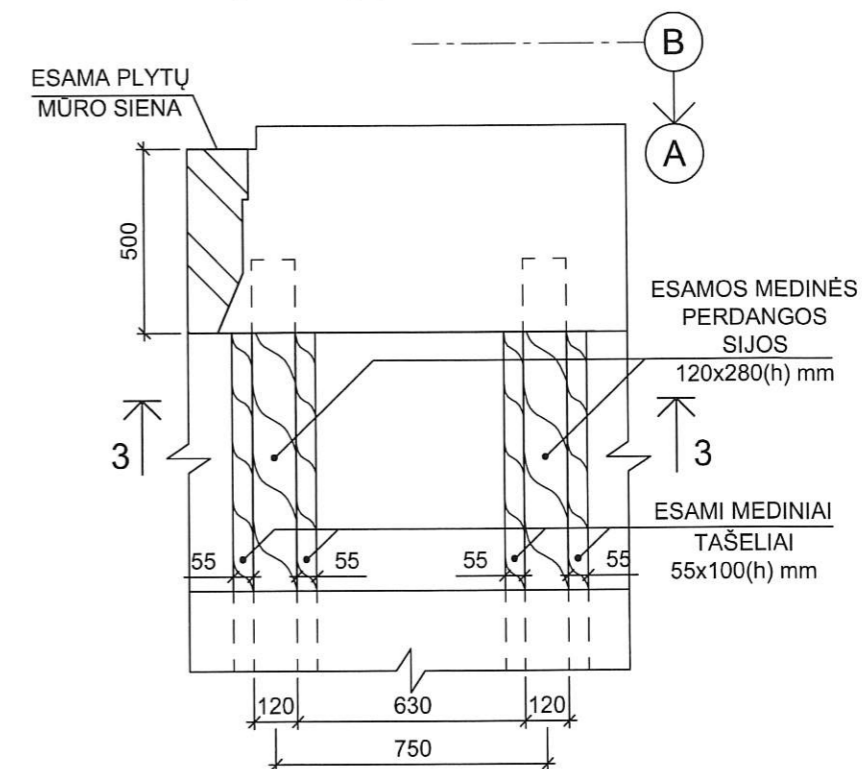
-  AUTENTIŠKOS RAUDONŲ PLYTŲ MŪRO SIENOS - RESTAURUOJAMOS XIXa. pabaiga
-  TARYBINIO LAIKOTARPIO REKONSTRUKCIJŲ SIENOS IR PERTVAROS
-  ESAMOS MEDINĖS PERDANGOS SIJOS PAŽEISTOS PUVINIO IR GRYBO

KVAL. PATV. DOK. Nr.	UAB "KLAIPĖDOS PROJEKTAS" Kepėjų g. 11A, Klaipėda, LT-91243			Žagarės dvaro sodybos arklino namas Joniškio rajono sav., Žagarės sen., Žagariškių k., Liepų g.1 Unikalus objekto kodas Kultūros vertybių registre 25446 Objekto unikalus Nr. 4789-7000-5135
1907,0544	PR. VAD.	J. TILVIKAS		2021 08
0545	ARCH.	I. TILVIKIENĖ		2021 08
989, 0905	SK PDV	A. SULŽICKAS		2021 08
DOKUMENTO PAVADINIMAS				LAIKA
TVARKYBOS DARBAI - RESTAURAVIMAS				0
ESAMOS PERDANGOS VIRŠ PIRMO AUKŠTO PLANAS (M 1:100)				
DOKUMENTO ŽYMUO				LAPAS
STATYTOJAS: ALEXANDER MICHAEL GIBB el. paštas: gibb.alex@gmail.com				LAPŲ
KLP-2021-03-04 Nr.04 -TvDP -PD - TR.B - 4				1 1

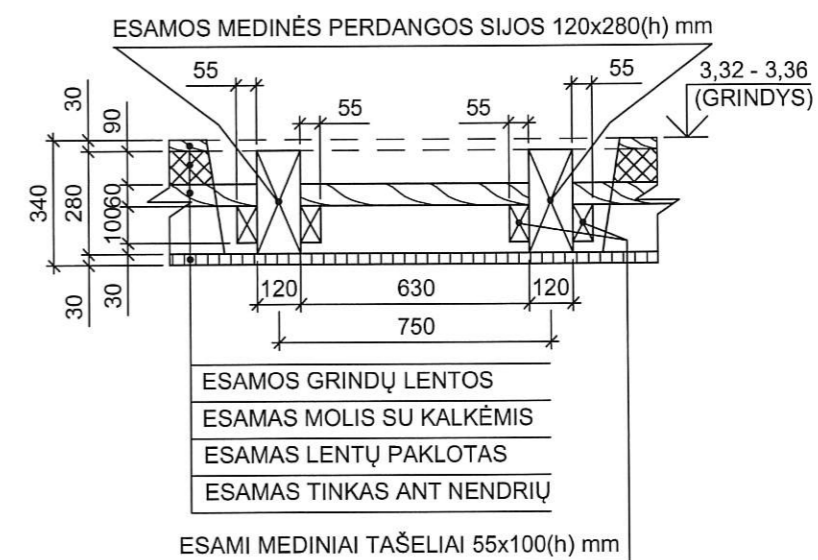
ANTRO AUKŠTO PLANAS (M 1:100)



ZONDAŽAS NR. 2 (M 1:20) (HORIZONTALUS VAIZDAS)



PJŪVIS 3-3 (M 1:20) (VERTIKALUS VAIZDAS)



SUTARTINIAI PAŽYMĖJIMAI

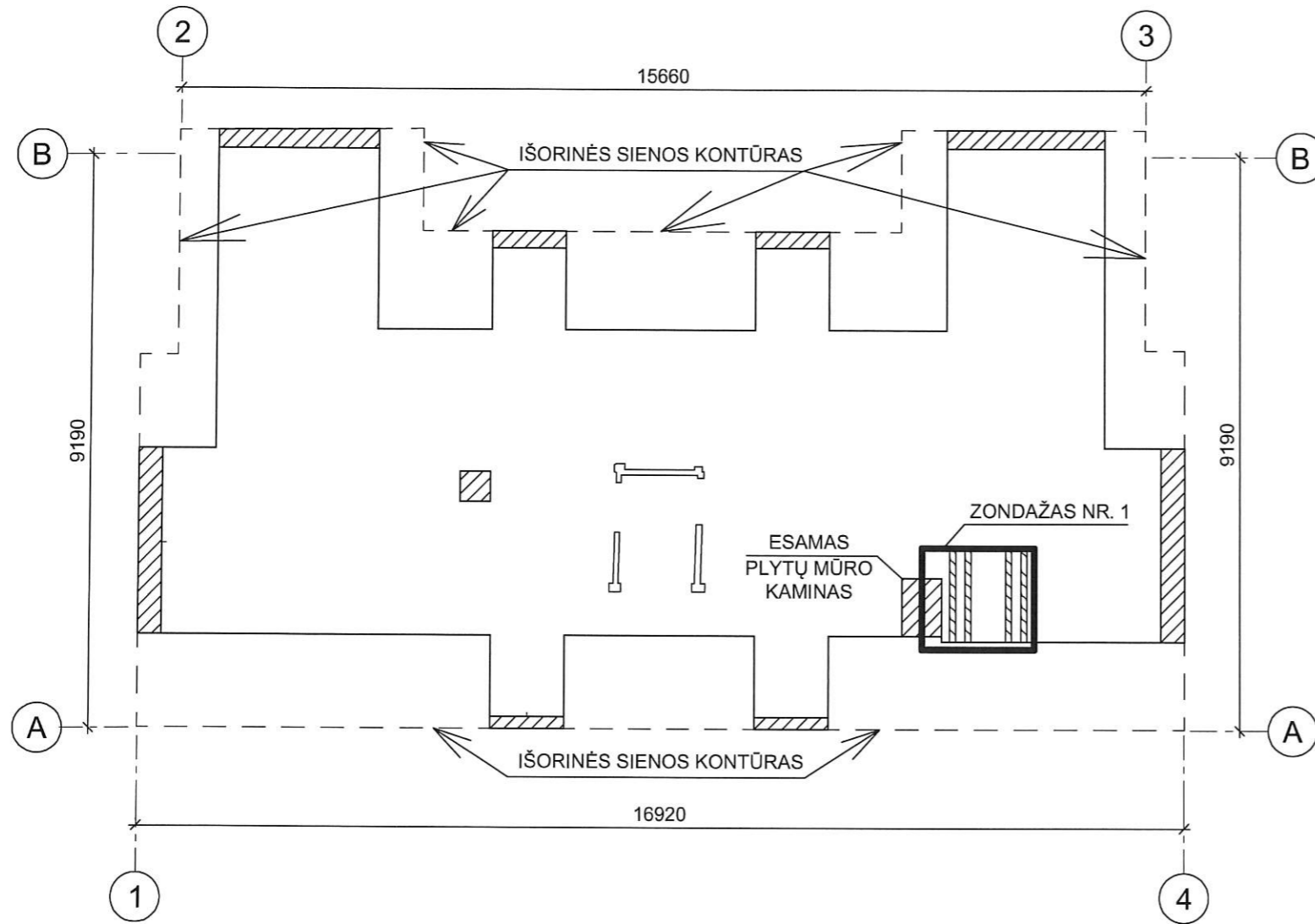
- AUTENTIŠKOS RAUDONŲ PLYTŲ MŪRO SIENOS - RESTAURUOJAMOS XIXa. pabaiga
- TARYBINIO LAIKOTARPIO REKONSTRUKCIJŲ SIENOS IR PERTVAROS

PASTABA :

1. ZONDAŽAS NR. 2 BUVO ALIKTAS 2021 06 08.
2. BRĖŽINYJE "ANTRO AUKŠTO PLANAS" PATEIKTA INFORMACIJA PAGAL "ARCHITEKTŪRINIUS FOTOGRAMETRINIUS APMATAVIMUS" KURIUOS 2021 m. KOVO-BIRŽELIO MĖN. ATLIKO UAB "TERRA-MODUS".
3. VISI MATMENYS PATEIKTI MILIMETRAIS - mm.
4. VISOS ALTITUDĖS PATEIKTOS METRAIS - m IR YRA - SĄLYGINĖS.
5. MATMENIS IR ALTITUDES TIKSLINTI VIETOJE.

KVAL. PATV. DOK. Nr.	UAB "KLAIPĖDOS PROJEKTAS" Kepėjų g. 11A, Klaipėda, LT-91243				Žagarės dvaro sodybos arklininko namas Joniškio rajano sav., Žagarės sen., Žagariškių k., Liepų g.1 Unikalus objekto kodas Kultūros vertybių registre 25446 Objekto unikalus Nr. 4789-7000-5135	
1907,0544	PR. VAD.	J. TILVIKAS		2021 08	ŽAGARĖS DVARO SODYBOS ARKLININKO NAMAS (u. k.25446) LIEPŲ G. 1, ŽAGARIŠKIŲ K., ŽAGARĖS SEN., JONOŠKIO RAJ., TVARKYBOS DARBŲ (RESTAURAVIMO, REMONTO) PROJEKTAS	
0545	ARCH.	I. TILVIKIENĖ		2021 08		
989,0905	SK PDV	A. SULŽICKAS		2021 08		
					DOKUMENTO PAVADINIMAS	TVARKYBOS DARBAI - RESTAURAVIMAS
					ANTRO AUKŠTO PLANAS (M 1:100) ZONDAŽAS NR. 2 (M 1:20)	LAPAS
					DOKUMENTO ŽYMUO	LAPŲ
					KLP-2021-03-04 Nr.04 -TvDP -PD - TR.B - 5	1
LT					STATYTOJAS:	ALEXANDER MICHAEL GIBB el. paštas: gibb.alex@gmail.com

PASTOGĖS PLANAS (M 1:100)



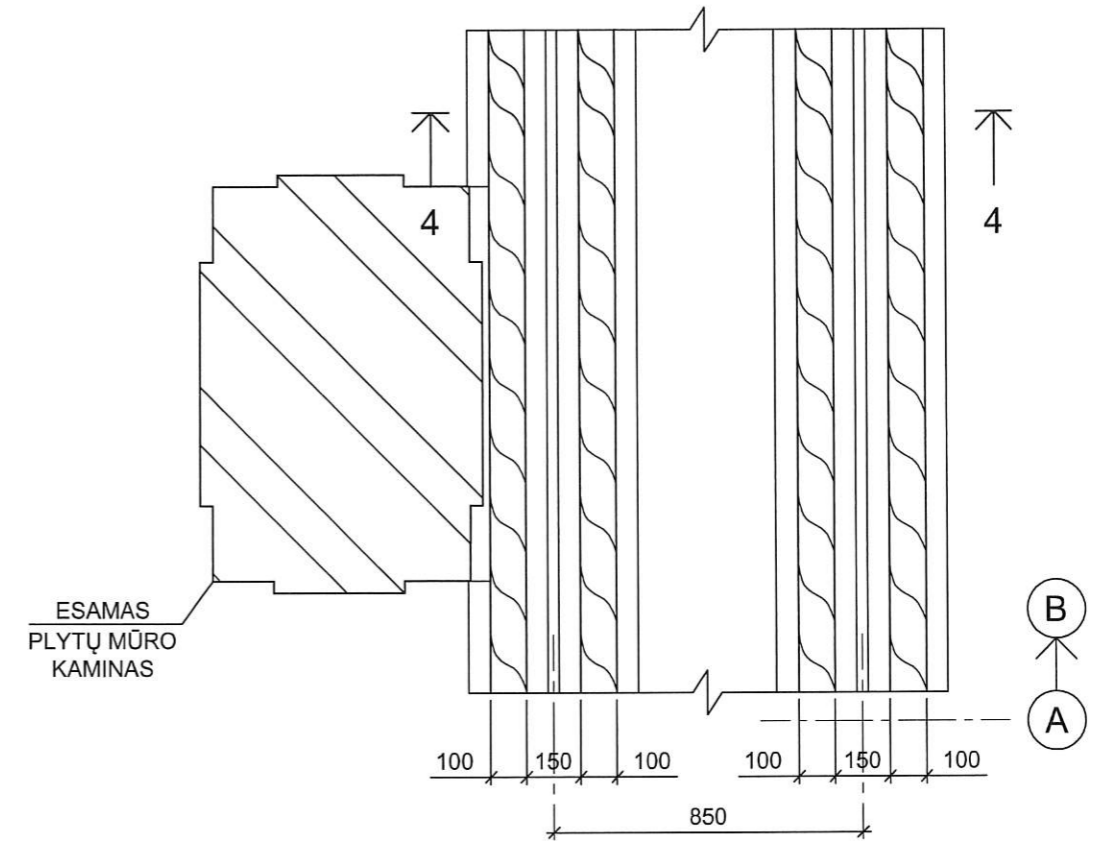
SUTARTINIAI PAŽYMĖJIMAI

 AUTENTIŠKOS RAUDONŲ PLYTŲ MŪRO SIENOS - RESTAURUOJAMOS XIXa. pabaiga

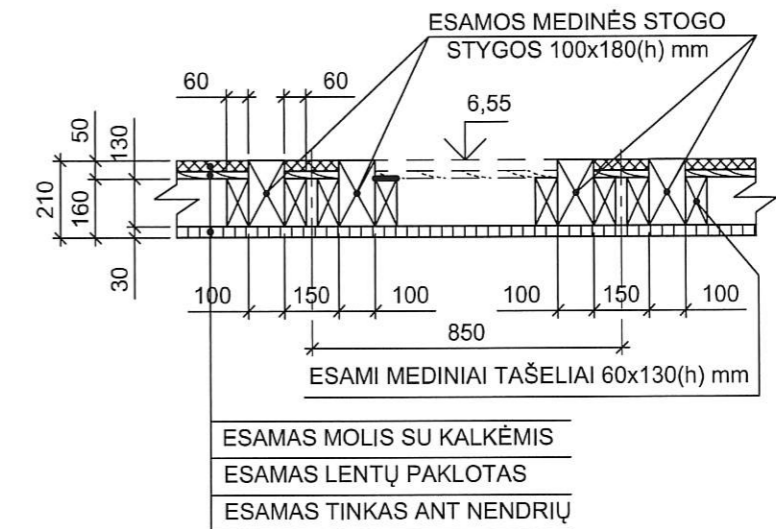
PASTABA :

1. ZONDAŽAS NR. 1 BUVO ALIKTAS 2021 05 20.
2. BRĖŽINYJE "PASTOGĖS PLANO FRAGMENTAS" PATEIKTA INFORMACIJA PAGAL "ARCHITEKTŪRINIUS FOTOGRAMETRINIUS APMATAVIMUS" KURIUOS 2021 m. KOVO-BIRŽELIO MĖN. ATLIKO UAB "TERRA-MODUS".
3. VISI MATMENYS PATEIKTI MILIMETRAIS - mm.
4. VISOS ALTITUDĖS PATEIKTOS METRAIS - m IR YRA - SAĖLYGINĖS.
5. MATMENIS IR ALTITUDES TIKSLINTI VIETOJE.

ZONDAŽAS NR. 1 (M 1:20) (HORIZONTALUS VAIZDAS)

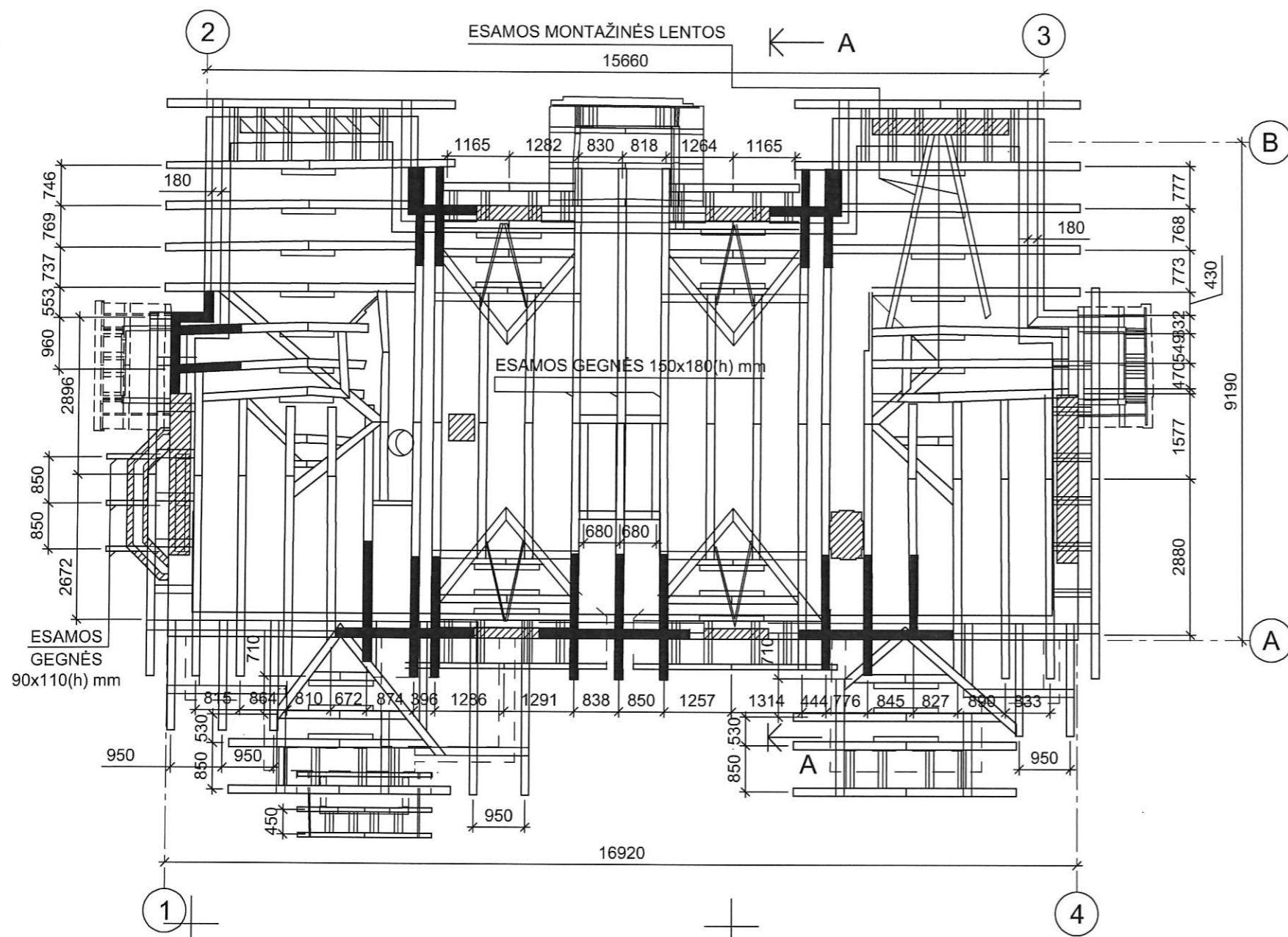


PJŪVIS 4-4 (M 1:20) (VERTIKALUS VAIZDAS)

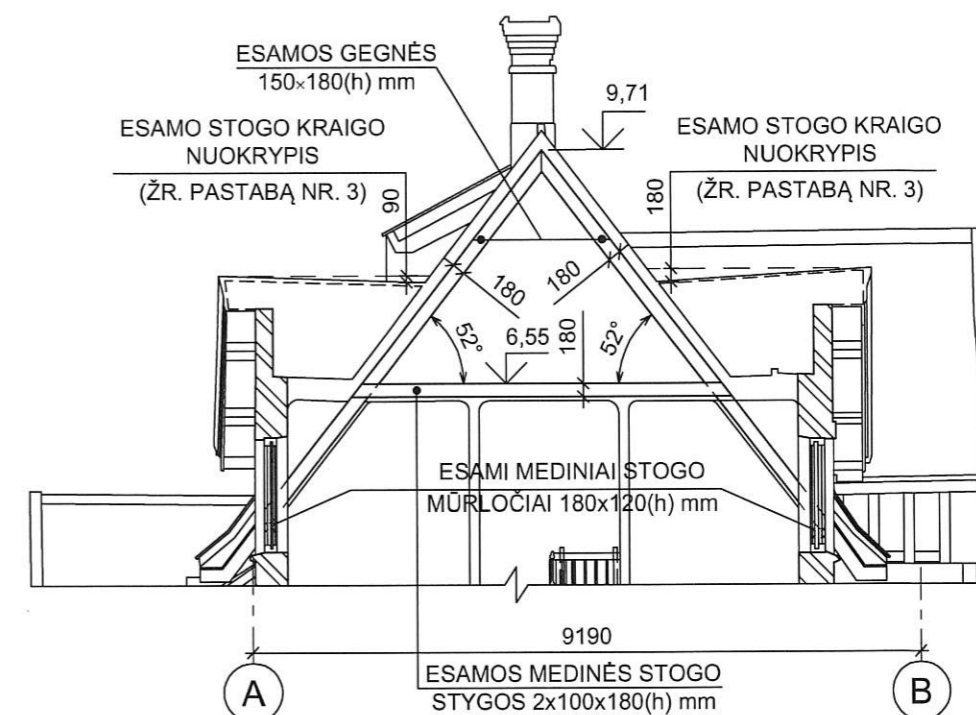


KVAL. PATV. DOK. Nr.	UAB "KLAIPĖDOS PROJEKTAS" Kepėjų g. 11A, Klaipėda, LT-91243				Žagarės dvaro sodybos arklininko namas Joniškio rajono sav., Žagarės sen., Žagariškių k., Liepų g.1 Unikalus objekto kodas Kultūros vertybių registre 25446 Objekto unikalus Nr. 4789-7000-5135	
1907,0544	PR. VAD.	J. TILVIKAS		2021 08	ŽAGARĖS DVARO SODYBOS ARKLININKO NAMAS (u. k.25446)	
0545	ARCH.	I. TILVIKIENĖ		2021 08	LIEPŲ G. 1, ŽAGARIŠKIŲ K., ŽAGARĖS SEN., JONOŠKIO RAJ., TVARKYBOS DARBŲ (RESTAURAVIMO, REMONTO) PROJEKTAS	
989, 0905	SK PDV	A. SULŽICKAS		2021 08	DOKUMENTO PAVADINIMAS TVARKYBOS DARBAI - RESTAURAVIMAS PASTOGĖS PLANAS (M 1:100)	
					ZONDAŽAS NR. 1 (M 1:20)	LAIDA 0
LT	STATYTOJAS: ALEXANDER MICHAEL GIBB el. paštas: gibb.alex@gmail.com				DOKUMENTO ŽYMUO KLP-2021-03-04 Nr.04 -PD - TR.B - 6	
					LAPAS 1	LAPŲ 1


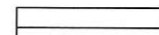

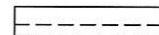
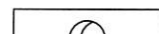
ESAMŲ GEGNIŲ PLANAS (M 1:100)



PJŪVIS A-A (M 1:100)

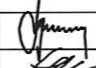



SUTARTINIAI PAŽYMĖJIMAI

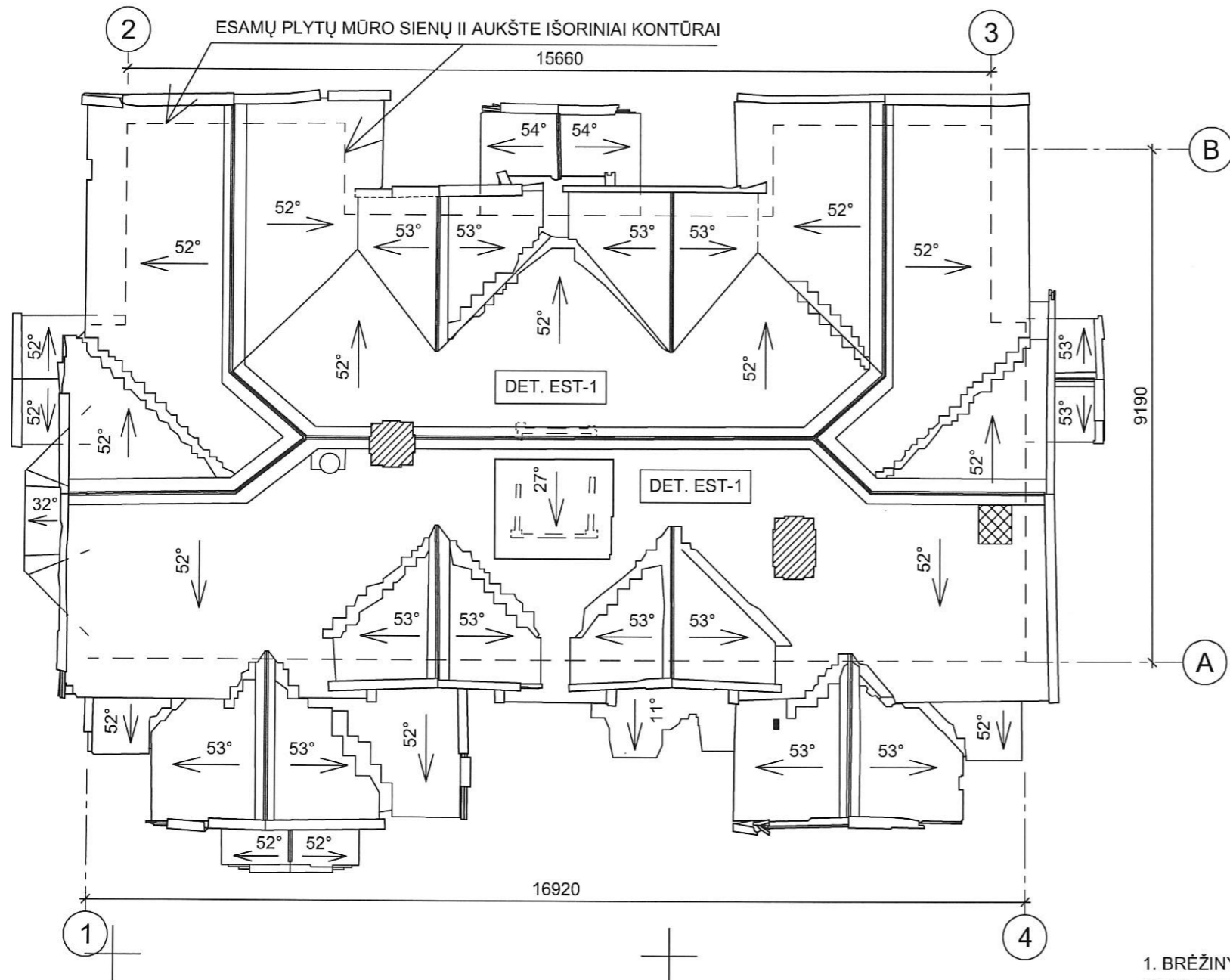
-  AUTENTIŠKOS RAUDONŲ PLYTŲ MŪRO SIENOS - RESTAURUOJAMOS XIXa. pabaiga
-  SVEIKOS ESAMOS MEDINĖS STOGO KONSTRUKCIJOS
-  ESAMOS MEDINĖS STOGO KONSTRUKCIJOS PAŽEISTOS PUVINIO IR GRYBO
-  ESAMI MEDINIAI STOGO FIGŪRINIAI ELEMENTAI
-  ESAMOS STOGLANGIS

PASTABA :

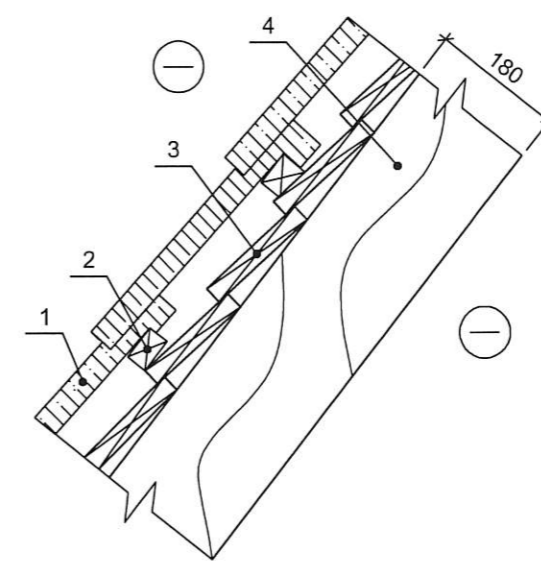
1. RESTAURAVIMO METU ATIDENGUS ESAMOS STOGO GEGNES PATIKSLINTI ŽYMIŲ VERTIKALIŲ NUOKRYPŲ REIKŠMES. JEIGU NUOKYPIAI PASITVIRTINS ATLIKI NAUJŲ STOGO MEDINIŲ KONSTRUKCIJŲ SUMONTAVIMĄ VIENAME HORIZONTE.
2. BRĖŽINYJE "ESAMŲ GEGNIŲ PLANAS" PATEIKTA INFORMACIJA PAGAL "ARCHITEKTŪRINIUS FOTOGRAMETRINIUS APMATAVIMUS" KURIUOS 2021 m. KOVO - BIRŽELIO MĖN. ATLIKO UAB "TERRA-MODUS".
3. VISI MATMENYS PATEIKTI MILIMETRAIS - mm.
4. VISOS ALTITUDĖS PATEIKTOS METRAIS - m IR YRA - SĄLYGINĖS.
5. MATMENIS TIKSLINTI VIETOJE.

KVAL. PATV. DOK. Nr.	UAB "KLAIPĖDOS PROJEKTAS" Kepėjų g. 11A, Klaipėda, LT-91243				Žagarės dvaro sodybos arklaininko namas Joniškio rajono sav., Žagarės sen., Žagariškių k., Liepų g.1 Unikalus objekto kodas Kultūros vertybių registre 25446 Objekto unikalus Nr. 4789-7000-5135	
	1907,0544	PR. VAD.	J. TILVIKAS		2021 08	ŽAGARĖS DVARO SODYBOS ARKLININKO NAMAS (u. k.25446) LIEPŲ G. 1, ŽAGARIŠKIŲ K., ŽAGARĖS SEN., JONOSKIO RAJ., TVARKYBOS DARBŲ (RESTAURAVIMO, REMONTO) PROJEKTAS
	0545	ARCH.	I. TILVIKIENĖ		2021 08	
989,0905	SK PDV	A. SULŽICKAS		2021 08		
DOKUMENTO PAVADINIMAS					TVARKYBOS DARBAI - RESTAURAVIMAS	LAI DA
ESAMŲ GEGNIŲ PLANAS (M 1:100) PJŪVIS A-A (M 1:20)						0
DOKUMENTO ŽYMUO					KLP-2021-03-04 Nr.04 -PD - TR.B - 7	LAPAS
LT	STATYTOJAS: ALEXANDER MICHAEL GIBB el. paštas: gibb.alex@gmail.com					LAPŲ
					1	1

ESAMAS STOGO PLANAS (M 1:100)


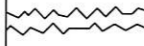




ESAMA STOGO DETALĖ EST-1 (M 1:10)





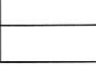
- POZ. 1 ESAMA STOGO DANGA - BETONINĖS ČERPĖS
- POZ. 2 ESAMI GREBĖŠTAI 40x30(h) mm
- POZ. 3 ESAMOS LENTŲ PAKLOTAS $\delta = 25$ mm
- POZ. 4 ESAMOS GEGNĖS 150x180(h) mm

SUTARTINIAI PAŽYMĖJIMAI

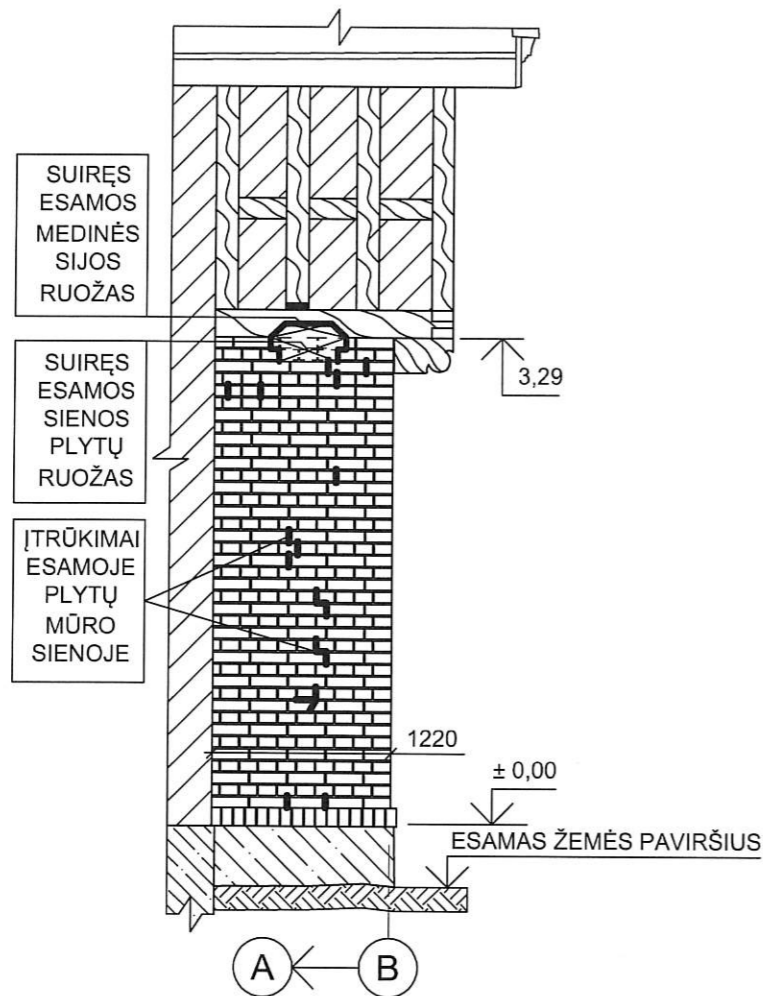
-  AUTENTIŠKOS RAUDONŲ PLYTŲ MŪRO SIENOS - RESTAURUOJAMOS XIXa. pabaiga
-  ESAMOS STOGO SKARDOS ELEMENTAS
-  ĮLŪŽUSIOS STOGO ČERPĖS
-  ESAMOS APVALUS STOGLANGIS

PASTABA :



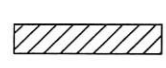
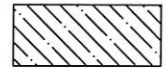



1. BRĖŽINYJE "ESAMOS STOGO PLANAS" PATEIKTA INFORMACIJA PAGAL "ARCHITEKTŪRINIUS FOTOGRAMETRINIUS APMATAVIMUS" KURIUOS 2021 m. KOVO - BIRŽELIO MĖN. ATLIKO UAB "TERRA-MODUS".
2. VISI MATMENYS PATEIKTI MILIMETRAIS - mm.
3. MATMENIS TIKSLINTI VIETOJE.

KVAL. PATV. DOK. Nr.	UAB "KLAIPĖDOS PROJEKTAS" Kepėjų g. 11A, Klaipėda, LT-91243				Žagarės dvaro sodybos arklinio namas Joniškio rajono sav., Žagarės sen., Žagariškių k., Liepų g.1 Unikalus objekto kodas Kultūros vertybių registre 25446 Objekto unikalus Nr. 4789-7000-5135	
	1907,0544	PR. VAD.	J. TILVIKAS		2021 08	ŽAGARĖS DVARO SODYBOS ARKLININKO NAMAS (u. k.25446) LIEPŲ G. 1, ŽAGARIŠKIŲ K., ŽAGARĖS SEN., JONOSKIO RAJ., TVARKYBOS DARBŲ (RESTAURAVIMO, REMONTO) PROJEKTAS
	0545	ARCH.	I. TILVIKIENĖ		2021 08	
989, 0905	SK PDV	A. SULŽICKAS		2021 08		
DOKUMENTO PAVADINIMAS					TVARKYBOS DARBAI - RESTAURAVIMAS	LAIKA
ESAMOS STOGO PLANAS (M 1:100) DETALĖ EST-1 (M 1:10)						0
DOKUMENTO ŽYMUO					KLP-2021-03-04 Nr.04 -TvDP -PD - TR.B - 8	LAPAS
STATYTOJAS: ALEXANDER MICHAEL GIBB el. paštas: gibb.alex@gmail.com						LAPŲ
LT						1
						1

VAIZDAS A-A (M 1:50)



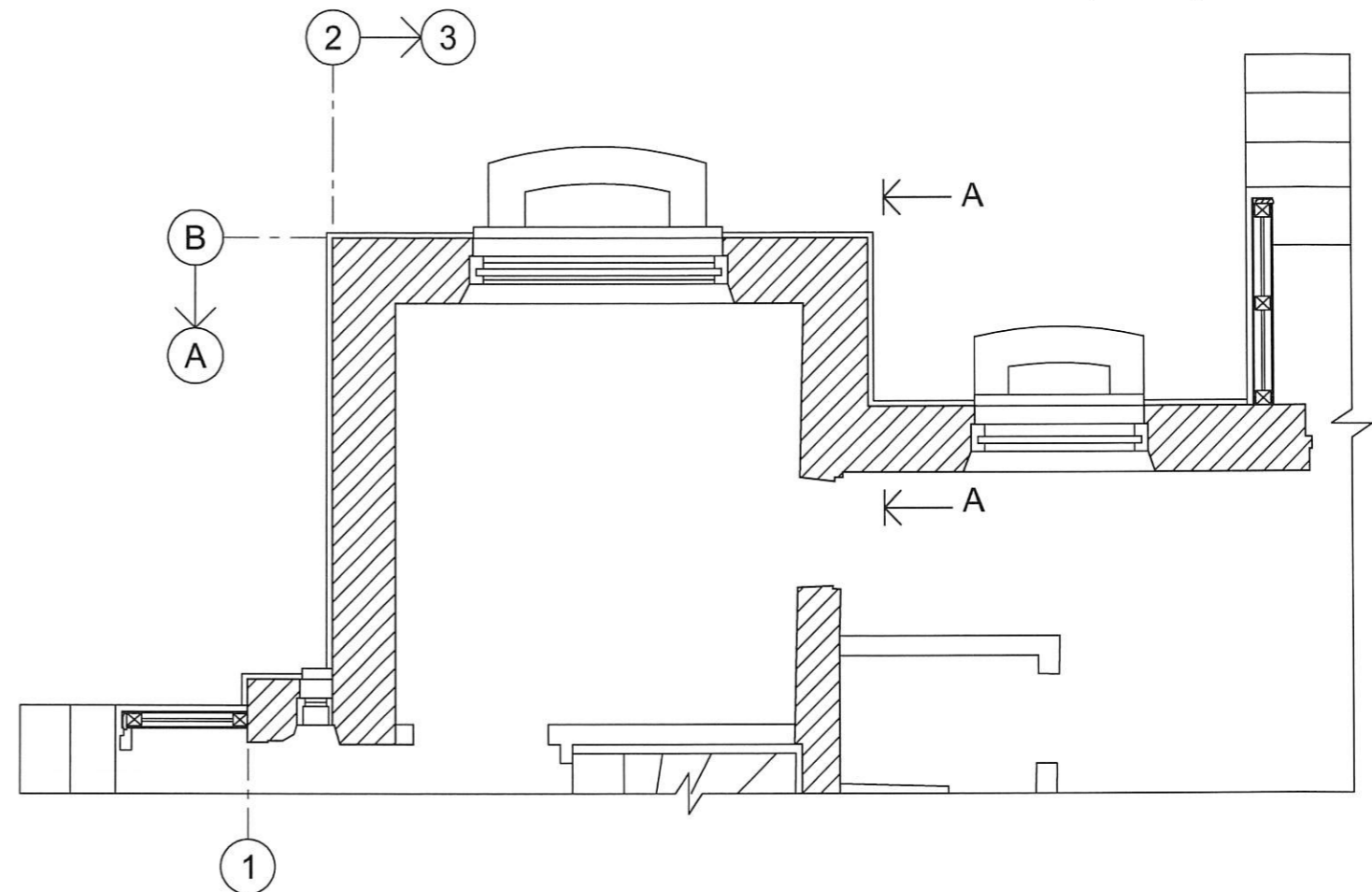
SUTARTINIAI PAŽYMĖJIMAI

-  AUTENTIŠKOS RAUDONŲ PLYTŲ MŪRO SIENOS - RESTAURUOJAMOS XIXa. pabaiga
-  AUTENTIŠKOS RAUDONŲ PLYTŲ MŪRO SIENOS - RESTAURUOJAMOS XIXa. pabaiga SU ĮTRŪKIMAIS
-  AUTENTIŠKOS RAUDONŲ PLYTŲ MŪRO SIENOS - RESTAURUOJAMOS XIXa. pabaiga
-  ESAMI PAMATAI
-  ESAMOS MEDINĖS SIJOS
-  ESAMOS MEDINĖS KOLONOS
-  ESAMOS MEDINĖS SIJOS PAŽEISTOS PUVINIO IR GRYBO

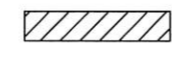
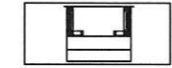
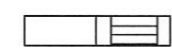
PASTABA :

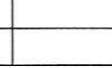
1. APSILANKYMO OBJEKTE METU 2021 05 20 UŽFIKSUOTI:
 - ESAMOS PLYTŲ MŪRO SIENOS D EFEKTAI;
 - ESAMŲ MEDINIŲ KONSTRUKCIJŲ DEFEKTAI.
2. BRĖŽINYJE "ESAMO PIRMO AUKŠTO PLANO FRAGMENTAS" PATEIKTA INFORMACIJA PAGAL "ARCHITEKTŪRINIUS FOTOGRAFMETRINIUS APMATAVIMUS" KURIUOS 2021 m. KOVO -BIRŽELIO MĖN. ATLIKO UAB "TERRA-MODUS".
3. MATMENIS IR ALTITUDES TIKSLINTI VIETOJE.

ESAMO PIRMO AUKŠTO PLANO FRAGMENTAS (M 1:50)



SUTARTINIAI PAŽYMĖJIMAI

-  AUTENTIŠKOS RAUDONŲ PLYTŲ MŪRO SIENOS - RESTAURUOJAMOS XIXa. pabaiga
-  MEDINIAI STAČIAKAMPIO PLANO PRIEANGIAI RESTAURUOJAMI XIXa. pabaiga
-  TARYBINIO LAIKOTARPIO REKONSTRUKCIJŲ SIENOS, PERTVAROS IR BETONINIAI LAIPTELIAI Į PRIEANGIUS

KVAL. PATV. DOK. Nr.	UAB "KLAIPĖDOS PROJEKTAS"				Žagarės dvaro sodybos arklinio namas		
	Kepėjų g. 11A, Klaipėda, LT-91243				Joniškio rajono sav., Žagarės sen., Žagariškių k., Liepų g.1		
					Unikalus objekto kodas Kultūros vertybių registre 25446		
1907,0544	PR. VAD.	J. TILVIKAS		2021 08	ŽAGARĖS DVARO SODYBOS ARKLININCO NAMAS (u. k.25446)		
0545	ARCH.	I. TILVIKIENĖ		2021 08	LIEPŲ G. 1, ŽAGARIŠKIŲ K., ŽAGARĖS SEN., JONOŠKIO RAJ.,		
989,0905	SK PDV	A. SULŽICKAS		2021 08	TVARKYBOS DARBŲ (RESTAURAVIMO, REMONTO) PROJEKTAS		
					DOKUMENTO PAVADINIMAS		LAI DA
					TVARKYBOS DARBAI - RESTAURAVIMAS		0
					ESAMO PIRMO AUKŠTO PLANO FRAGMENTAS (M 1:50)		
					VAIZDAS A-A (M 1:50)		
LT	STATYTOJAS:		ALEXANDER MICHAEL GIBB		DOKUMENTO ŽYMUO		LAPAS
			el. paštas: gibb.alex@gmail.com		KLP-2021-03-04 Nr.04 -TvDP -PD - TR.B - 9		LAPŲ
							1 1